

**Ingenuity and
electrical solutions**

2023 / 2024

Famatel[®]

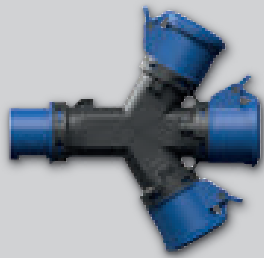
**Más de 30 años de experiencia en
el sector eléctrico internacional.**

More than 30 years of experience in the
international electric sector.

EMPRESA
COMPANY
p.4

NORMATIVA
REGULATION
p.18

3
ADAPTADORES PARA USO INDUSTRIAL
INDUSTRIAL ADAPTORS
p.124



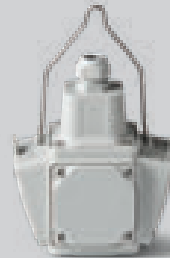
6
INTERRUPTORES DE CORTE IP67
SAFETY SWITCHES IP67
p.150



1
CLAVIJAS Y BASES PARA USO INDUSTRIAL
INDUSTRIAL PLUGS AND SOCKETS
p.22



4
CAJA SUSPENSIÓN COMBO
HANGING BOX
p.136



7
CARGADOR DE COCHE ELÉCTRICO
ELECTRIC CAR CHARGER
p.154



2
BASES INTERBLOCANTES PARA USO INDUSTRIAL
INDUSTRIAL SWITCHED INTERLOCKED SOCKETS
p.98



5
ENROLLACABLES PARA USO INDUSTRIAL
INDUSTRIAL CABLE REELS
p.144



8
ENVOLVENTES
ENCLOSURES
p.164



9

ARMARIOS DE DISTRIBUCIÓN
DISTRIBUTION ENCLOSURES
p. 212



10

CAJAS DE DERIVACIÓN
JUNCTION BOXES
p. 326



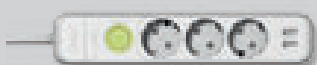
11

**CLAVIJAS, BASES Y
ADAPTADORES PARA USO
DOMÉSTICO**
DOMESTIC PLUGS,
SOCKETS AND ADAPTORS
p. 378



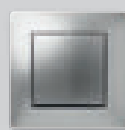
12

BASES MÚLTIPLES
MULTIPLE SOCKETS
p. 394



13

MECANISMOS
MECHANISMS
p. 414



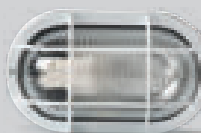
14

ENROLLACABLES, PROLONGADORES Y ROLLERS
CABLE REELS AND EXTENSION
LEADS
p. 420



15

**PORTALÁMPARAS,
INTERRUPTORES E
ILUMINACIÓN**
LAMP HOLDERS,
SWITCHES AND LIGHTING
p. 426



16

MINICANALES
TRUNKING
p. 438



ÍNDICE POR REFERENCIA
INDEX BY ITEM
p. 444





“En Famatel tenemos el conocimiento, la experiencia y la tecnología necesarios para desarrollar nuevas soluciones eléctricas que resuelvan las necesidades del sector.”

**Carlos Latre,
Cofundador y CEO de Famatel**

“Famatel has the know-how, experience and technology necessary to develop new electrical solutions to meet all the needs of the sector.”

Carlos Latre,
Co-founder and CEO of Famatel



Historia History



Famatel.cn

Inauguración de la nueva planta de fabricación Famatel Ningbo para la producción de la línea domestica.

Opening of the new Famatel Ningbo manufacturing plant for production of the domestic line.

2014

Famatel.bg

Inauguración de la nueva planta de fabricación Famatel Bulgaria para la producción de clavijas y bases industriales.

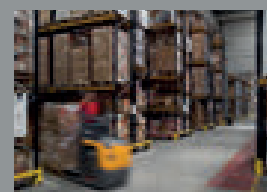
Opening of the new Famatel Bulgaria manufacturing plant for production of industrial plugs and sockets.

2016

Presentación de la nueva gama de clavijas y tomas industriales 16A a 63A Speed Pro.

Introduction of the new range of 16A to 63A Speed Pro industrial plugs and sockets.

2019



Inauguración del nuevo centro logístico en Les Franqueses del Vallès.

Opening of the new logistics hub in Les Franqueses del Vallès.

2021

2013

Famatel.uk

Inauguración de la filial comercial en Reino Unido, Famatel UK.

Opening of the commercial subsidiary in the UK.

2015

Famatel.pl

Inauguración de la filial comercial en Polonia, Famatel PL.

Opening of Famatel PL, the commercial subsidiary in Poland.



2018

Famatel.usa

Inauguración de la filial comercial en USA, Famatel USA.

Opening of the commercial subsidiary in the USA, Famatel USA.

2020

Famatel.br

Inauguración de la filial comercial en Brasil, Famatel BR.

Opening of Famatel BR, the commercial subsidiary in Brazil.

2023

Famatel.tr

Inauguración de la filial comercial en Turquía, Famatel TR.

Opening of Famatel TR, the commercial subsidiary in Turkey.

Empresa

Somos **fabricantes especializados en el sector eléctrico internacional** con más de 30 años de trayectoria desarrollando soluciones eléctricas que aportan valor a los profesionales.

Company

We are **specialised manufacturers in the international electrical sector** with more than 30 years of experience developing electrical solutions that provide value to professionals.

Las cifras que nos avalan

The figures speak for themselves

+ 30



Años de experiencia

Years of experience

+ 450



Profesionales

Professionals

4



Centros de producción

Production hubs

+ 3.000



Líneas de pedidos por día

Order lines per day



+ 30.000 m²

Instalaciones productivas y logísticas

Production and logistics facilities

8



Filiales comerciales

Business subsidies

I+D+I

Invertimos en investigación para crear productos eléctricos de calidad, adaptados a las necesidades y legislaciones de cada mercado.

Desarrollamos nuestros productos para dar respuesta a los desafíos de un mundo globalizado, incorporando nuevos conceptos y tecnologías.

R&D+I

We invest in research to create quality electrical products adapted to the needs and laws of each market.

We develop our products to meet the challenges of a globalised world, adding new concepts and technologies.



Cargador de coche eléctrico.
Electric car charger.

Calidad y Certificaciones Quality and Certifications

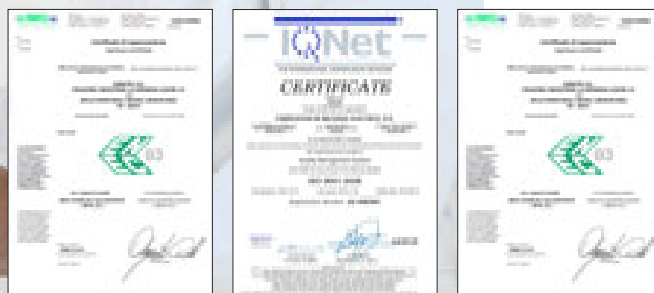
Aseguramos el máximo cumplimiento de las normativas nacionales e internacionales, garantizando el cumplimiento de los requisitos de calidad establecidos tanto en los procesos como en los productos desarrollados.

We ensure the utmost compliance with Spanish and international regulations, ensuring compliance with the quality requirements established both during the processes and the products developed.



Nuestros laboratorios internos cumplen con todos los estándares internacionales

Our in-house laboratories meet all international standards



+ 200 productos certificados por laboratorios externos

+ 200 products certified by external laboratories

TUV, VDE, CEBC, KEMA, ETL, IMQ, ENEC.

EN ISO 9001:2015

+ 20 años certificados según la norma EN ISO 9001:2015

+ 200 products certified by external laboratories

Industria 4.0

Apostamos por la automatización y la introducción de las nuevas tecnologías en nuestras instalaciones y procesos para garantizar una producción más eficiente y consolidarnos como una empresa más competitiva y sostenible.

Industry 4.0

We are committed to automation and the introduction of new technologies at our facilities and processes to guarantee more efficient production and consolidate ourselves as a more competitive and sustainable company.

+ 3.000

**productos en
catálogo**

products
available

+ 15

**líneas automáticas
de fabricación**

automatic
manufacturing lines



+ 20.000 m²

**de plantas productivas
of productive plants**

+ 50

**máquinas de
inyección**

injection
machines

Logística

Conectamos con nuestros clientes con un servicio rápido y eficiente gracias a nuestro sistema de gestión de almacenes SGA que nos permite garantizar una excelente cobertura nacional e internacional.



48 h

Tasa servicio nacional
National service fee

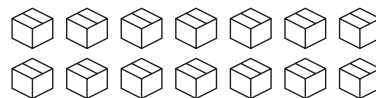


+ 3.500

Ubicaciones palet europeo
European pallet locations

Logistics

We connect with our customers thanks to our fast and efficient service through our SGA warehouse management system that allows us to ensure excellent Spanish and international coverage.



+ 3.000

Lineas de pedido diarias
Daily order lines



+ 10.000 m²

de centro logístico
logistics hub



Compromiso social

El grupo Famatel, a través de fundaciones colaboradoras, promueve iniciativas de acción social para apoyar la inserción de personas al mercado laboral y contribuir a mejorar su calidad de vida.

APASOMI
INTELAMI
ATADES
SOMONTANO SOCIAL
ASPROSEAT
DINAT

Social commitment

The Famatel group, in collaboration with charitable foundations, promotes social action initiatives to support the integration of people into the employment market and contribute to improving their quality of life.

APASOMI
INTELAMI
ATADES
SOMONTANO SOCIAL
ASPROSEAT
DINAT

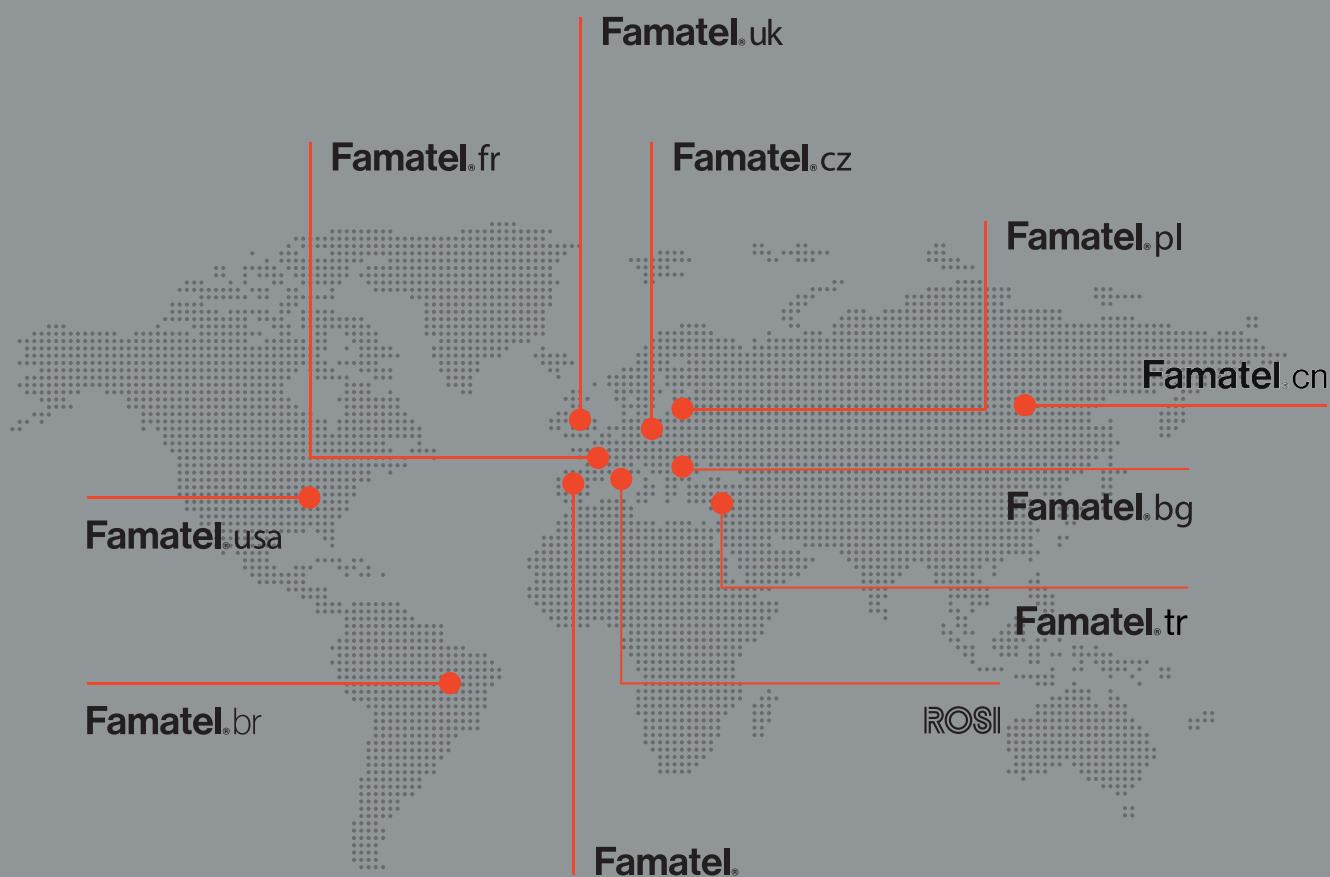


Internacionalización

Nuestras filiales comerciales y nuestra estrategia corporativa nos han proyectado a estar presentes en más de 80 países de los cinco continentes.

Internacionalización

Thanks to our commercial subsidiaries and corporate strategy, we are present in more than 80 countries across five continents.



**Estamos
presentes en más
de 80 países.**

We are present in more
than 80 countries.



Filiales commerciales

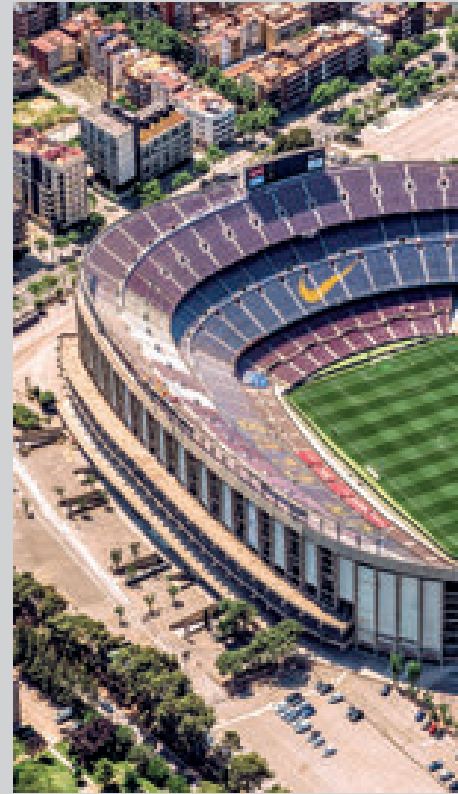
Commercial subsidiaries

| | | |
|--------------------|--|--|
| Famatel.fr | ZA des Murons 23, Rue Jacqueline Auriol 42160 Andrézieux-Bouthéon, France | +33 477 797 527 olivier.gonon@famatel.fr www.famatel.fr |
| Famatel.uk | Unit 36 Buckingham Road Lynx Crescent Weston Super Mare BS24 9BG | +44 8455 281 068 robert.pratt@famatel.co.uk www.famatel.co.uk |
| Famatel.cz | Olomoucká 107 796 01 Prostejöv Czech Republic | +420 739 201 336 stiller@famatel.cz www.famatel.cz |
| Famatel.pl | Ul. Willowa 5 58-260 Bielawa Poland | +48 601 460 307 grzegorz.kowcz@famatel.pl www.famatel.pl |
| Famatel.bg | Boulevard "Tsarigradsko shose" 168, 4113 Plovdiv Bulgaria | +359 32 397777 famatel@famatel.bg www.famatelbulgaria.com |
| ROSI | Via Marabotto 180 29010 Castelnuovo Fogliani Alseno PC Italy | +39 0523 947166 info@rosi.it www.rosi.it |
| Famatel.usa | 9800 NW 100 Road, Suite 1 Medley, 33178 United States of America | +7542174841 info@famatelusa.com www.famatelusa.com |
| Famatel.br | Rua Jacinto Pagliato 15 18051-620 Sorocaba São Paulo (Brasil) | +55 15 3326 5429 comercial01.bra@famatel.com www.famatelbr.com |
| Famatel.tr | Orucreis Mahallesi Tekstil Kent Caddesi 10-O, No: 111 Esenler/ Istanbul (Turkey) | +90 554 550 50 28 director.turkey@famatel.com www.famatel.com |

Proyectos realizados



Proyecto Aeropuerto terminal 1 de Barcelona, España | Terminal 1 Barcelona airport project, Spain



Proyecto estadio de fútbol "Camp Nou", Barcelona, España
"Camp Nou" football stadium project, Barcelona, Spain

TELECOMUNICACIONES

Proyecto cooperado con el operador de telecomunicaciones "VIP", Croacia

PUERTO

Proyecto astilleros de Cádiz, España
Proyecto puerto Las Palmas de Gran Canaria, España, para contenedores refrigerados
Proyecto terminal de contenedores puerto de Marsella, Francia

HOSPITAL

Proyecto Hospital en Saint-Étienne, Francia

AEROPUERTO

Proyecto Aeropuerto de Málaga, España
Proyecto Aeropuerto terminal 1 de Barcelona, España

METRO

Proyecto Metro Línea 1 de Barcelona, España
Proyecto ampliación Línea de metro en Hong Kong
Proyecto ampliación Línea de metro en Doha, Qatar

INDUSTRIA

Proyecto Cervecería Boliviana Nacional CBN, Planta Taquiña, Bolivia
Proyecto planta de Volkswagen, Polonia

ENERGIA

Proyecto subestación eléctrica. Qatar QEWC
Proyecto aerogeneradores eólicos en Sierra de Minas, Uruguay
Planta solar Kazajistán
Refinería Repsol, Puerto Llano, España
Proyecto Refinería Barrancabermeja, Colombia
Proyecto planta de gas Pemex, México

MINAS

Proyecto Mina Chinalco, Perú

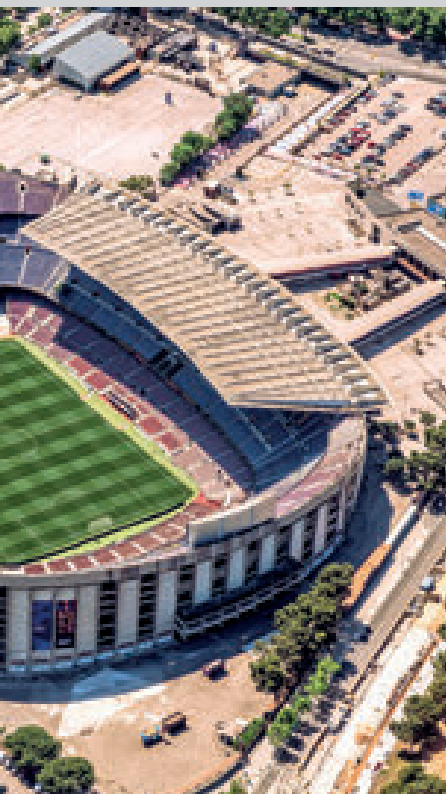
EVENTOS

Proyecto estadio de fútbol "Camp Nou", Barcelona, España

CENTRO PENITENCIARIO

Centro Penitenciario Las Palmas de Gran Canaria, España

Fulfilled projects



Refinería Repsol, Puerto Llano, España | Repsol refinery in Puerto Llano, Spain

TELECOMMUNICATIONS

Cooperation-project alongside telecommunications operator “VIP”, *Croatia*

HARBOR

Cádiz, *Spain*, shipyard project
Reefer containers project in Las Palmas de Gran Canaria Port, *Spain*
Loading terminal Marseille Port project, *France*

HOSPITAL

Saint-Étienne Hospital project, *France*

AIRPORT

Málaga airport project, *Spain*
Terminal 1 Barcelona airport project, *Spain*

METRO

Subway Line 1 project in Barcelona, *Spain*
Extension subway line in *Hong Kong*
Extension subway line in Doha, *Qatar*

INDUSTRY

Bolivian National Brewery CBN project, Taquiña plant, *Bolivia*
Volkswagen plant project, *Poland*

ENERGY

Electric substation project in *Qatar*, QEWC
Wind turbine project in Sierra de Minas, *Uruguay*
Solar plant in *Kazakhstan*
Repsol refinery in Puerto Llano, *Spain*
Refinery project in Barrancabermeja, *Colombia*
Gas Pemex plant project in *Mexico*

MINES

Chinalco Mine project in *Peru*

EVENTS

“Camp Nou” football stadium project, Barcelona, *Spain*

PENITENTIARY

Penitentiary in Las Palmas de Gran Canaria, *Spain*



Características técnicas | Technical data

| | | | |
|---|--|--|--|
| Norma / Norm | IEC/CEI/EN 60309-1 / IEC/CEI/EN 60309-2 | | |
| Características técnicas / Technical data | | | |
| Tensión de utilización / Operating voltage | 100-500V | | |
| Tensión de aislamiento / Insulating voltage | 500V | | |
| Frecuencia / Frequency | C.C. -50/500hZ | | |
| Intensidad Nominal / Rated current | 16A-32A-63A-125A | | |
| Grado de Protección (IP IEC / EN 60529) Protection degree (IP IEC / EN 60529) | IP44/IP54-IP66/IP67 | | |
| Máxima temperatura de funcionamiento TESTADA Maximum operating temperature TESTED | +70°C | | |
| Temperatura de uso según norma de referencia Temperature of use according to the norm | -25°C / +40°C | | |
| Prueba de hilo incandescente (IEC / EN 60695-2-10) Glow wire test (IEC / EN 60695-2-10) | 650°C / 850°C | | |
| Material / Material | Poliamida 6 / ABS Polyamide 6 / ABS | | |
| Resistencia al impacto (IEC/EN 62262) Impact resistance (IEC / EN 60695-2-10) | IK08 | | |
| Material de contacto / Contact material | Latón / Latón Niquelado Brass / Nickel-plated Brass | | |

Opciones de cableado | Cabling operations

La siguiente tabla nos indica la capacidad de conexión de los borne. Sección de los conductores a conectar (mm²/awg). Según la norma CEI EN 60309-1. La siguiente tabla nos indica el diámetro máximo de cable admisible por el prensa cable. Según norma CEI EN60309-1.

The following table shows the conductor cross sections. Section of the conductors in mm²/awg accordingly to the Norm CEI EN 60309-1. The following table shows the maximum diameter of cable acceptable by the cable gland accordingly to the Norm CEI EN 60309-1.

| Intensidad Nominal Rated current | Clavija prolongador móviles y base conductora Plugs and connectors | | Base fija Panel mounting and wall mounting sockets | |
|-------------------------------------|---|------|---|------|
| | Min. | Max. | Min. | Max. |
| 16A | 1 | 2,5 | 1,5 | 4 |
| 32A | 2,5 | 6 | 2,5 | 10 |
| 63A | 6 | 16 | 6 | 25 |
| 125A | 16 | 50 | 16 | 70 |

| Intensidad Nominal Rated current | Ø Exterior mm Ø External mm | |
|-------------------------------------|--------------------------------|-------|
| | Min. | Max. |
| 16A | 8,1 | 15,3 |
| 32A | 11,5 | 21,3 |
| 63A | 17,3 | 31,3 |
| 125A | 26 | 48,48 |

Resistencia a los agentes químicos y atmosféricos | Chemical Resistance

| DISOLVENTES / SOLVENTS | | | | | | RAYOS UV UV DEGREES | | | | SOLUCIÓN SALINA SALT SOLUTION | | | | ÁCIDOS / ACIDS | | | | BASES | | | |
|------------------------|--------|--------------------|--------|--------------------|--------|------------------------|--------|------------------------|--------|----------------------------------|--------|--------------------------------|--------|---------------------|--------|--------------------------------|--------|---------------------|--------|--|--|
| BENZOL BENZOL | | ACETONA ACETONE | | ALCOHOL ALCOHOL | | ACEITES OILS | | RAYOS UV UV DEGREES | | SOLUCIÓN SALINA SALT SOLUTION | | CONCENTRADOS CON-CEN-TRATED | | DILUIDOS DILUTED | | CONCENTRADOS CON-CEN-TRATED | | DILUIDOS DILUTED | | | |
| PA6 | PC/ABS | PA6 | PC/ABS | PA6 | PC/ABS | PA6 | PC/ABS | PA6 | PC/ABS | PA6 | PC/ABS | PA6 | PC/ABS | PA6 | PC/ABS | PA6 | PC/ABS | PA6 | PC/ABS | | |
| + | 0 | + | 0 | + | + | + | + | + | + | *** | *** | *** | *** | *** | *** | *** | *** | *** | *** | | |

"+" Resistente
Resistant

"0" Condicionalmente resistente
Conditionally resistant

"***" Debido a la gran variedad y diferentes concentraciones, consultar con el fabricante
Due to the large variety and concentrations request to the producer

Contacto piloto

Sistema de seguridad de conexionado que nos permite la apertura y el cierre de la corriente una vez insertada o extraída la clavija. El contacto piloto es un contacto auxiliar para niveles de corriente de 63A-125A.

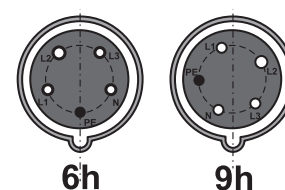
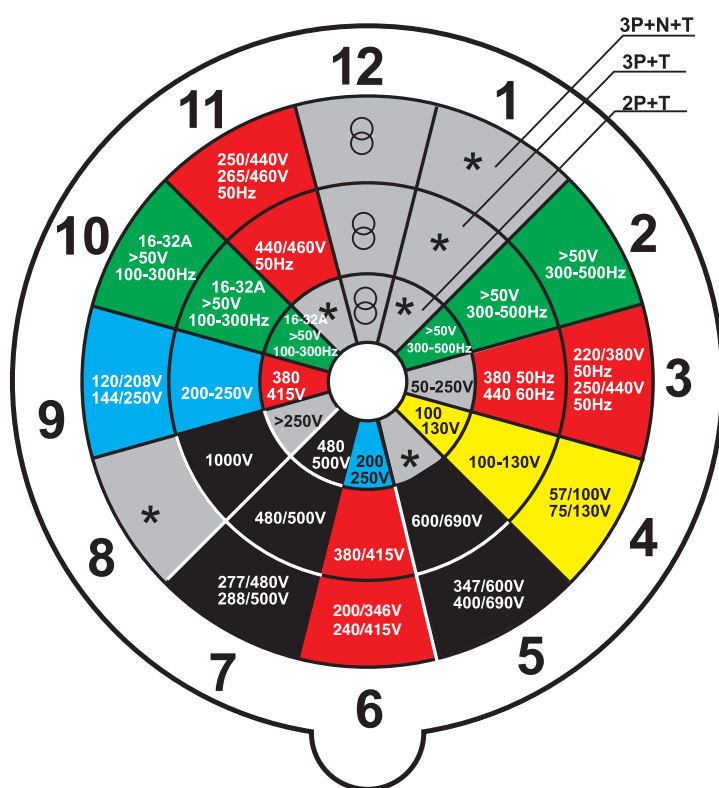
Las clavijas se suministran con contacto piloto y las tomas bajo demanda.

Pilot contact switch

Connection safety system that allows to open and close the current once its inserted or the plug is pulled. The pilot contact is an auxiliary contact for levels of current from 63A-125A.

Plugs are provided, including pilot contact, but the sockets only under demand.

Posición horaria | Clock positions



| Código de colores Color coding |
|-----------------------------------|
| 20-25V |
| 40-50V |
| 100-130V |
| 200-250V |
| 380-480V |
| 500-1000V |
| >60-500Hz |

| Ejemplo Example | Posición horaria Position of the earthing contact |
|--|--|
| Utilización normal Normal utilization | h6 |
| Contenedores fríos Reefer Container Installations | h3 |
| Instalaciones marítimas, portuarias, navales Shipboard Installations | h11 |
| Para alim. por transf. aisl. (TST) Supply from an isolating transformer | h12 |
| Para corriente continua Direct Current | 50 a 250 V h3 más de 250 V h8 |
| Para alta frecuencia For high frequency | 100 a 300 Hz h10 300 a 500 Hz h2 |
| Tensiones específicas Special voltage | 100 a 300 V h4 480 a 500 V h7 600 a 690 V h5 |

Grados de protección | Protection degree

1ª CIFRA | 1st DIGIT

Protección frente a partículas sólidas | Protection against ingress of solid objects

| IP | Ejemplo Example | Protección Protection | |
|----|--------------------|--|--|
| 0 | | Ninguna | No protection |
| 1 | | Impide la penetración de una esfera de Ø 50 mm. Protege contra contacto accidental | Against solid bodies with 0 or superior to 50 mm (ex. Contact with a finger of the hand) |
| 2 | | Impide la penetración de una esfera de Ø 50 mm | Against solid bodies with 0 or superior to 12 mm (ex. Contact with a finger of the hand) |
| 3 | | Impide la penetración de una sonda Ø 2,5 mm | Against solid bodies with 0 or superior to 25 mm (ex. Contact with a finger of the hand) |
| 4 | | Impide la penetración de una sonda de Ø 1 mm | Against solid bodies with 0 or superior to 1 mm (ex. Contact with a finger of the hand) |
| 5 | | Protegida contra la penetración de polvo (acumulación no peligrosa) | Against dust (no noxious deposit) |
| 6 | | Estanqueidad total al polvo | Total against dust |

2ª CIFRA | 2nd DIGIT

Protección al ingreso de agua | Protection of the materials against harmful ingress of water

| IP | Ejemplo Example | Protección Protection | |
|----|--------------------|--|---|
| 0 | | Ninguna | No protection |
| 1 | | Contra la caída vertical de gotas de agua | Against the vertical falling of drops of water |
| 2 | | Contra la caída de gotas de agua con una inclinación de 15° de la vertical | Against the vertical falling of drops of water from an inclination of 15° |
| 3 | | Contra la caída de gotas de agua con una inclinación de 60° de la vertical | Against the vertical falling of drops of water from an inclination of 60° |
| 4 | | Contra salpicaduras de agua desde todas las direcciones | Against water splashing against the enclosure from any direction |
| 5 | | Protegida contra los chorros de agua, penetración limitada permitida | Against water jets projected against the enclosure from any direction |
| 6 | | Protegida contra fuertes chorros de agua, contra la mar gruesa | Against powerful water jets similar to sea waves |
| 7 | | Protegida contra los efectos de la inmersión entre 150 mm y 1 m | Against the effects of a temporary submersion from 150 mm to 1m. |
| 8 | | Protegida contra la inmersión controlada a las profundidades específicas | Against the effects of an immersion into water |

Grados de impacto | Impact Degree

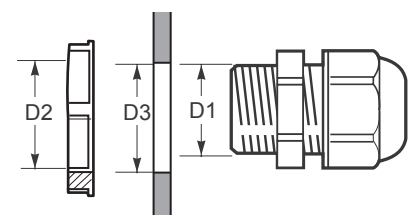
| Grado IK Rated current | IK 00 | IK 01 | IK 02 | IK 03 | IK 04 | IK 05 | IK 06 | IK 07 | IK 08 | IK 09 | IK 10 |
|---|-------|-----------------|------------------|------------------|------------------|------------------|------------------|------------------|------------------|----------------|----------------|
| Energía (J) Load energy in Joule | -- | 0,15 | 0,20 | 0,35 | 0,50 | 0,70 | 1 | 2 | 5 | 10 | 20 |
| Masa y altura de la pieza de golpeo Mass and height of the piece impacting | -- | 0,2 kg 70 mm | 0,2 kg 100 mm | 0,2 kg 175 mm | 0,2 kg 250 mm | 0,2 kg 350 mm | 0,5 kg 200 mm | 0,5 kg 400 mm | 1,7 kg 295 mm | 5 kg 200 mm | 5 kg 400 mm |

Dimensiones de rosca y orificio | Thread and hole dimensions

Información técnica para montaje | Technical info for mounting

Rosca métrica EN 60423 (para conectores glándula EN 50 262)

| Tipo de rosca Thread type | Ø D1 | P | Ø D2 | Rosca / Thread Ø D3 |
|------------------------------|------|-----|------|------------------------|
| M12 x 1,5 | 12 | 1,5 | 10,6 | 12,3 - 0,2 |
| M16 x 1,5 | 16 | 1,5 | 14,6 | 16,3 - 0,2 |
| M20 x 1,5 | 20 | 1,5 | 18,6 | 20,3 - 0,2 |
| M25 x 1,5 | 25 | 1,5 | 23,6 | 25,3 - 0,2 |
| M32 x 1,5 | 32 | 1,5 | 30,6 | 32,3 - 0,2 |
| M40 x 1,5 | 40 | 1,5 | 38,6 | 40,4 - 0,3 |
| M50 x 1,5 | 50 | 1,5 | 48,6 | 50,4 - 0,3 |
| M63 x 1,5 | 63 | 1,5 | 61,6 | 63,4 - 0,3 |

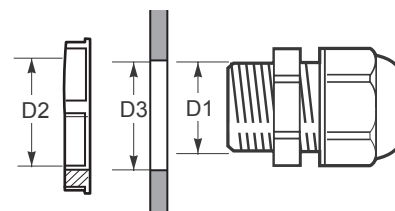


D1 = Ø central
D2 = Ø exterior
D3 = Ø orificio
P = Altura de paso

Dimensiones de rosca y orificio | Thread and hole dimensions

Información técnica para montaje | Technical info for mounting
Rosca PG según DIN 40430

| Tipo de rosca Thread type | ØD1 | P | ØD2 | Rosca / Thread ØD3 |
|------------------------------|------|-------|------|-----------------------|
| PG 7 | 12.5 | 1.27 | 11.3 | 13.0 ± 0.2 |
| PG 9 | 15.2 | 1.41 | 13.9 | 15.7 ± 0.2 |
| PG 11 | 18.6 | 1.41 | 17.3 | 19.0 ± 0.2 |
| PG 13.5 | 20.4 | 1.41 | 19.1 | 21.0 ± 0.2 |
| PG 16 | 22.5 | 1.41 | 21.2 | 23.0 ± 0.2 |
| PG 21 | 28.3 | 1.558 | 26.6 | 28.8 ± 0.2 |
| PG 29 | 37.0 | 1.558 | 35.5 | 37.5 ± 0.3 |
| PG 36 | 47.0 | 1.558 | 45.5 | 47.5 ± 0.3 |
| PG 42 | 54.0 | 1.558 | 52.5 | 54.5 ± 0.3 |
| PG 48 | 59.3 | 1.558 | 57.8 | 59.8 ± 0.3 |



D1 = Ø central
D2 = Ø exterior
D3 = Ø orificio
P = Altura de paso

| | | | |
|--|--|--|--|
| | Protección contra agua y polvo Protection against water and dust | | Test hilo incandescente a 850° Glow wire test at 850° |
| | Protección contra el impacto Protection against impact | | Test hilo incandescente a 960° Glow wire test at 960° |
| | Libre de gases tóxicos Free of toxic gases | | Enrollables recogido Rolled up cable reel |
| | Protección clase II (doble aislamiento eléctrico) Class II protection (double electric isolation) | | Enrollables extendido Unrolled cable reel |
| | Protección contra la luz ultravioleta UV Protection | | Sistema Schuko Schuko system |
| | Número de protecciones tipo Europeo Number of MCBs, European type | | Sistema Schuko Schuko system |
| | Número de tomas interbloqueantes verticales Number of vertical interlocked switched sockets | | Sistema Schuko Francés French Schuko system |
| | Número de tomas interbloqueantes horizontales Number of horizontal interlocked switched sockets | | Sistema Schuko cuadro Schuko panel socket |
| | Número de tomas de cuadro Number of panel sockets | | Packaging mínimo Minimal cardboard box |
| | Test hilo incandescente a 650° Glow wire test at 650° | | Packaging master Master box |

Certificaciones | Certifications

Declaración de conformidad Europea
European Declaration of Conformity

Certificación NF Francesa
NF French certification

Certificación DEKRA
DEKRA certification

Certificación VDE
VDE certification

Certificación SGS
SGS certification

Certificación TUV SUD
TUV SUD certification

Certificación UKCA
UKCA certification



1 CLAVIJAS Y BASES PARA USO INDUSTRIAL

INDUSTRIAL PLUGS AND SOCKETS

1.1

CLAVIJAS Y BASES MÓVILES IP44-54/IP66-67; 16 A - 125 A

MOBILE PLUGS AND SOCKETS
IP44-54/IP66-67; 16A - 125A

p. 24



1.2

CLAVIJAS Y BASES EMPOTRAR IP44-54/IP66-67; 16 A - 125 A

PANEL SOCKETS AND PLUGS
IP44-54/IP66-67; 16A - 125A

p. 36



1.3

CLAVIJAS Y BASES SUPERFICIE IP44-54/IP66-67; 16 A - 125 A

WALL MOUNTED SOCKETS AND
PLUGS IP44-54/IP66-67 16A - 125A

p. 42



1.4

CLAVIJAS Y BASES TIPO SCHUKO PARA CUADRO USO INDUSTRIAL IP54/IP68

SCHUKO SOCKETS AND PINS FOR
IP54/IP68 INDUSTRIAL USE PANEL

p. 56



1.5

CLAVIJAS Y BASES TIPO SCHUKO PARA USO INDUSTRIAL IP54

SCHUKO SOCKETS AND PINS FOR
IP54 INDUSTRIAL USE

p. 58



1.6

CLAVIJAS Y BASES DE MUY BAJA TENSIÓN IP44/IP67

EXTRA LOW VOLTAGE PLUGS AND
SOCKETS IP44/IP67

p. 62



1.7

CLAVIJAS Y BASES PARA CONTENEDORES REFRIGERADOS IP66-67

SOCKETS AND PINS FOR IP66-67
REFRIGERATED CONTAINERS

p. 68



1.8

CLAVIJAS, BASES Y EQUIPAMIENTOS PARA EVENTOS IP54

PLUGS AND SOCKETS IP54 AND
EVENT EQUIPMENT

p. 76



1.9

CLAVIJAS, BASES Y EQUIPAMIENTOS PARA CÁMPING

PLUGS AND SOCKETS AND CAMPING
EQUIPMENT

p. 84





Máquinas industriales

La línea de bases y clavijas SPEED PRO ofrece el grado de resistencia IK08, garantizando una protección contra accidentes e impactos inevitables en entornos de trabajo.

Industrial machines

The SPEED PRO line of plug and sockets offers a IK08 resistance level, guaranteeing protection against accidents and unavoidable impacts in the work environment.

Resistencia, seguridad y robustez

Diseño funcional que garantiza los máximos índices de seguridad en todos los entornos y las mejores prestaciones gracias a su ergonomía.

Resistance, safety and robustness

A functional design that guarantees the highest degree of safety in all environments and top-level performance, thanks to its ergonomics.

Ergonomía

Mejor sujeción y apertura de tapas en las tomas gracias a la ergonomía del diseño.

Ergonomics

Better adhesion and opening of the socket covers, thanks to the design ergonomics.



Construcción civil y grandes obras

El grado de protección IP67 y la resistencia a la radiación UV permiten la aplicación en entornos con un alto nivel de partículas sólidas y constantemente expuestos a la intemperie.

Civil construction and major construction works

The IP67 degree of protection and resistance to UV radiation allow application in environments with a high level of solid particles constantly exposed to the elements.

Tornillos de acero inoxidable Stainless steel screws





Centros de procesamiento de datos

Las tomas y clavijas 500V SPEED PRO se pueden emplear en centros de procesamiento de datos y sistemas de telecomunicaciones.

Data hubs

500V SPEED PRO plugs and sockets can be applied in data hubs and telecommunication systems.



Aduanas y puertos de contenedores

Los modelos con configuración de pin neutro 3H se han desarrollado especialmente para su uso en puertos de contenedores.

Customs and container ports

Models with 3H neutral pin configuration were specially developed to be applied in ports and containers.

Sistema SPEED PRO

Nuevo cierre de clip para la gama de 16A y 32A

SPEED PRO system

New clip closure for the 16A and 32A range

Grado de protección

Protección que garantiza la seguridad en entornos con exposición a riesgos constantes.

Bases y clavijas IP44-54 y IP66-67

Degree of protection

Protection to ensure safety in environments constantly exposed to risks.

IP54 and IP67 plugs and sockets.



Refs. / Items 14306 + 24306



**Diseñado para
ambientes extremos**
Designed for the extreme
environment



Características técnicas / Technical features

| | |
|--|----------------------------|
| Tensión de utilización / Operating voltage | 100-500 V |
| Tensión de aislamiento / Insulating voltage | 500 V |
| Frecuencia / Frequency C.C. | -50/500 Hz |
| Intensidad Nominal / Rated current | 16 A - 32 A - 63 A - 125 A |
| Grado de Protección / Protection degree IE (IP C / EN 60529) | IP44/54- IP66/67 |
| Máxima temperatura de resistencia Maximum resistance temperature TESTED | -25°C/80°C |
| Temperatura de uso según norma de referencia Temperature of use according to the norm | -25 °C / +40 °C |

Material / Material

| | |
|---|---|
| Material del cuerpo / Body material | Poliamida 6 / Polyamide 6 |
| Material de contacto / Contact material | Latón - Latón niquelado / Brass - Nickel-plated brass |

Normativa / Regulation

IEC/CEI/EN 60309-1 / IEC/CEI/EN 60309-2

Instalación / Assembly



Nuevo sistema clip para fácil apertura en 16-32A

New clip system for easy opening on 16-32A



Prensaestopas seguro

El sistema exclusivo de Famatel de prensado de cable tipo tuerca, con antivibración, facilita el mantenimiento y la durabilidad del cable.

Safe cable gland system

Famatel's exclusive "nut" type, cable clamping system with antivibration characteristics, facilitates maintenance and durability of the cable.



Material soft touch

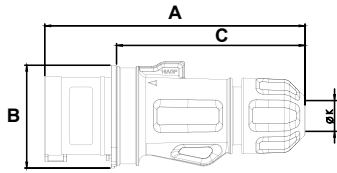
El material soft touch de la rosca facilita la apertura.

Soft touch material

The soft touch material of the thread facilitates opening.

Clavijas móviles SpeedPRO | SpeedPRO mobile plugs

SpeedPRO IP44-IP54
 Clavija móvil / Mobile plug



| Poles | 16A | | | 32A | | |
|----------------------------------|---|------|------|---------|---------|---------|
| | 3 | 4 | 5 | 3 | 4 | 5 |
| A | 150 | 150 | 150 | 172 | 172 | 172 |
| B | 56 | 60 | 73 | 73 | 73 | 79 |
| C | 110 | 110 | 110 | 125 | 125 | 125 |
| ØK | 6-15 | 6-15 | 8-16 | 11,5-21 | 11,5-21 | 11,5-21 |
| Connection type | Conexión por tornillo / Screw terminals | | | | | |
| Wire flexible (mm ²) | 1-2,5 | | | 2,5-6 | | |
| Weight (g) | 123 | 139 | 157 | 220 | 239 | 262 |

- Terminales con tornillo
- Material: PA6
- Contactos: Niquelados

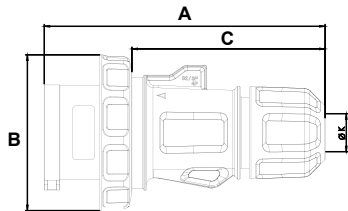
IP44-54 a prueba de salpicaduras

- With screw terminals
- Housing material: PA6
- Contacts: Nickel plated

IP44-54 Splashproof

Certificado: 16A

SpeedPRO IP66-IP67
 Clavija móvil / Mobile plug



| Poles | 16A | | | 32A | | |
|----------------------------------|---|------|------|---------|---------|---------|
| | 3 | 4 | 5 | 3 | 4 | 5 |
| A | 150 | 150 | 150 | 172 | 172 | 172 |
| B | 71 | 78 | 88 | 92 | 92 | 100 |
| C | 110 | 110 | 110 | 125 | 125 | 125 |
| ØK | 6-15 | 6-15 | 8-16 | 11,5-21 | 11,5-21 | 11,5-21 |
| Connection type | Conexión por tornillo / Screw terminals | | | | | |
| Wire flexible (mm ²) | 1-2,5 | | | 2,5-6 | | |
| Weight (g) | 142 | 158 | 173 | 232 | 250 | 273 |

- Terminales con tornillo
- Material: PA6
- Contactos: Niquelados

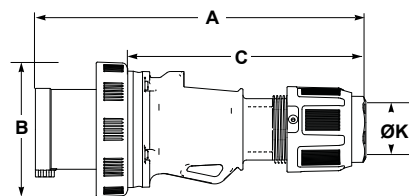
IP66-67 Hermético

- With screw terminals
- Housing material: PA6
- Contacts: Nickel plated

IP66-67 Watertight

Certificado: 16A

SpeedPRO IP66-IP67
 Clavija móvil / Mobile plug



| Poles | 63A | | |
|----------------------------------|---|---------|---------|
| | 3 | 4 | 5 |
| A | 260 | 260 | 260 |
| B | 114 | 114 | 114 |
| C | 175 | 175 | 175 |
| ØK | 14,5-34 | 14,5-34 | 14,5-34 |
| Connection type | Conexión por tornillo / Screw terminals | | |
| Wire flexible (mm ²) | 6-16 | | |
| Weight (g) | 585 | 600 | 620 |

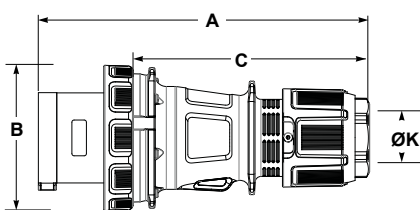
- Terminales con tornillo allen
- Material: PA6
- Contactos: Niquelados con contacto piloto

IP66-67 Hermético

- With Allen screw terminals
- Housing material: PA6
- Contacts: Nickel plated with pilot contact

IP66-67 Watertight

SpeedPRO IP66-IP67
 Clavija móvil / Mobile plug



| Poles | 125A | | |
|----------------------------------|---|-------|-------|
| | 3 | 4 | 5 |
| A | 296 | 296 | 296 |
| B | 130 | 130 | 130 |
| C | 211 | 211 | 211 |
| ØK | 23-48 | 23-48 | 23-48 |
| Connection type | Conexión por tornillo / Screw terminals | | |
| Wire flexible (mm ²) | 16-50 | | |
| Weight (g) | 960 | 1055 | 1160 |

- Terminales con tornillo allen
- Material: PA6
- Contactos: Contacto niquelado con contacto piloto

IP66-67 Hermético

- With Allen screw terminals
- Housing material: PA6
- Contacts: Nickel-plated with pilot contact

IP66-67 Watertight

1.1 CLAVIJAS Y BASES MÓVILES IP44-54/IP66-67; 16A - 125A
1.1 MOBILE PLUGS AND SOCKETS IP44-54/IP66-67; 16A - 125A



3P=2P+T
 4P=3P+T
 5P=3P+T+N

| | | | |
|------------------------|------------------------|------------------------|------------------------|
| 110V 50/60Hz | 230V 50/60Hz | 400V 50/60Hz | 500V 50/60Hz |
|------------------------|------------------------|------------------------|------------------------|

| Amp | Poles | Pack unit | Poles: 3P 4P 5P HourP: 4h 4h 4h | Poles: 3P 4P 5P HourP: 6h 9h 9h | Poles: 3P 4P 5P HourP: 9h 6h 6h | Poles: 3P 4P 5P HourP: 7h 7h 7h |
|-----|-------|-----------|------------------------------------|------------------------------------|------------------------------------|------------------------------------|
|-----|-------|-----------|------------------------------------|------------------------------------|------------------------------------|------------------------------------|

| | | | | | | |
|-----------|---|----|-------|--------------|--------------|-------|
| 16 | 3 | 10 | 13100 | 13200 | 13304 | 13404 |
| | 4 | 10 | 13101 | 13201 | 13300 | 13400 |
| | 5 | 8 | 13104 | 13202 | 13301 | 13401 |
| 32 | 3 | 5 | 13102 | 13203 | 13305 | 13405 |
| | 4 | 5 | 13103 | 13204 | 13302 | 13402 |
| | 5 | 4 | 13105 | 13206 | 13303 | 13403 |



Ref. / Item **13200** **CE**

| | | | | | | |
|-----------|---|----|-------|--------------|--------------|-------|
| 16 | 3 | 10 | 14100 | 14200 | 14309 | 14408 |
| | 4 | 8 | 14101 | 14201 | 14300 | 14400 |
| | 5 | 6 | 14112 | 14202 | 14301 | 14401 |
| 32 | 3 | 4 | 14102 | 14203 | 14310 | 14409 |
| | 4 | 4 | 14103 | 14204 | 14302 | 14402 |
| | 5 | 3 | 14113 | 14210 | 14303 | 14403 |



Ref. / Item **14200** **CE**

| | | | | | | |
|-----------|---|---|-------|--------------|--------------|-------|
| 63 | 3 | 2 | 14108 | 14205 | 14311 | 14410 |
| | 4 | 2 | 14109 | 14206 | 14304 | 14404 |
| | 5 | 2 | 14114 | 14209 | 14305 | 14405 |



Ref. / Item **14304** **CE**

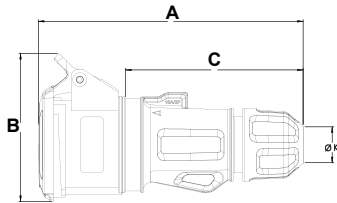
| | | | | | | |
|------------|---|---|-------|--------------|--------------|-------|
| 125 | 3 | 2 | 14110 | 14212 | 14312 | 14411 |
| | 4 | 2 | 14111 | 14208 | 14306 | 14406 |
| | 5 | 2 | 14115 | 14211 | 14307 | 14407 |



Ref. / Item **14307** **CE**

Bases móviles SpeedPRO | SpeedPRO mobile sockets

SpeedPRO IP44-IP54
 Base móvil / Mobile socket



| Poles | 16A | | | 32A | | |
|----------------------------------|---|------|------|---------|---------|---------|
| | 3 | 4 | 5 | 3 | 4 | 5 |
| A | 157 | 157 | 157 | 178 | 178 | 178 |
| B | 85 | 91 | 97 | 105 | 105 | 105 |
| C | 110 | 110 | 110 | 125 | 125 | 125 |
| ØK | 6-15 | 6-15 | 8-16 | 11,5-21 | 11,5-21 | 11,5-21 |
| Connection type | Conexión por tornillo / Screw terminals | | | | | |
| Wire flexible (mm ²) | 1-2,5 | | | 2,5-6 | | |
| Weight (g) | 215 | 230 | 252 | 275 | 285 | 318 |

- Terminales con tornillo
- Material: PA6
- Contactos: Latón

IP44-54a prueba de salpicaduras

- With screw terminals
- Housing material: PA6
- Contacts: Brass

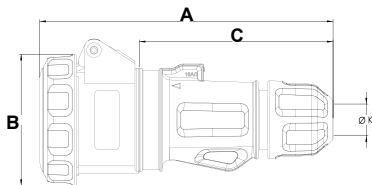
IP44-54 Splashproof

Certificado: 16A

Certificate: 16A



SpeedPRO IP66-IP67
 Base móvil / Mobile socket



| Poles | 16A | | | 32A | | |
|----------------------------------|---|------|------|---------|---------|---------|
| | 3 | 4 | 5 | 3 | 4 | 5 |
| A | 157 | 157 | 157 | 170 | 170 | 170 |
| B | 80 | 85 | 95 | 97 | 99 | 106 |
| C | 110 | 110 | 110 | 125 | 125 | 125 |
| ØK | 6-15 | 6-15 | 6-15 | 11,5-21 | 11,5-21 | 11,5-21 |
| Connection type | Conexión por tornillo / Screw terminals | | | | | |
| Wire flexible (mm ²) | 1-2,5 | | | 2,5-6 | | |
| Weight (g) | 185 | 205 | 215 | 305 | 315 | 325 |

- Terminales con tornillo
- Material: PA6
- Contactos: Latón

IP66-67 Hermético

- With screw terminals
- Housing material: PA6
- Contacts: Brass

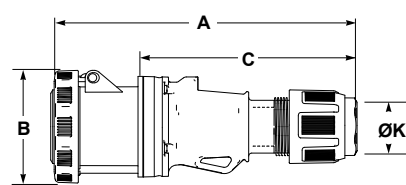
IP66-67 Watertight

Certificado: 16A

Certificate: 16A



SpeedPRO IP66-IP67
 Base móvil / Mobile socket



| Poles | 63A | | |
|----------------------------------|---|---------|---------|
| | 3 | 4 | 5 |
| A | 260 | 260 | 260 |
| B | 110 | 110 | 110 |
| C | 175 | 175 | 175 |
| ØK | 14,5-34 | 14,5-34 | 14,5-34 |
| Connection type | Conexión por tornillo / Screw terminals | | |
| Wire flexible (mm ²) | 6-16 | | |
| Weight (g) | 705 | 725 | 750 |

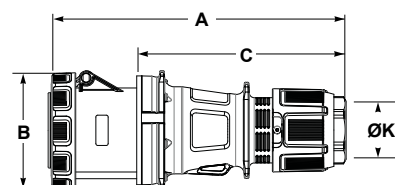
- Terminales con tornillo allen
- Material: PA6/ABS
- Contactos: Latón
- Para pedir con contacto piloto añadir una *P, ej. 24304P

IP66-67 Hermético

- With Allen screw terminals
- Housing material: PA6/ABS
- Contacts: Brass
- To order with Pilot contact add please a *P, eg. 24304P

IP66-67 Watertight

SpeedPRO IP66-IP67
 Base móvil / Mobile socket



| Poles | 125A | | |
|----------------------------------|---|-------|-------|
| | 3 | 4 | 5 |
| A | 316 | 316 | 316 |
| B | 122 | 122 | 122 |
| C | 217 | 217 | 217 |
| ØK | 23-48 | 23-48 | 23-48 |
| Connection type | Conexión por tornillo / Screw terminals | | |
| Wire flexible (mm ²) | 16-50 | | |
| Weight (g) | 1120 | 1160 | 1235 |

- Terminales con tornillo allen
- Material: PA6
- Contactos: Latón
- Para pedir con contacto piloto añadir una *P, ej. 24306P

IP66-67 Hermético

- With screw terminals allen
- Housing material: PA6
- Contacts: Brass
- To order with Pilot contact add please a *P, eg. 24306P

IP66-67 Watertight

1.1 CLAVIJAS Y BASES MÓVILES IP44-54/IP66-67; 16A - 125A
1.1 MOBILE PLUGS AND SOCKETS IP44-54/IP66-67; 16A - 125A



3P=2P+T
 4P=3P+T
 5P=3P+T+N

| | | | |
|------------------------|------------------------|------------------------|------------------------|
| 110V 50/60Hz | 230V 50/60Hz | 400V 50/60Hz | 500V 50/60Hz |
|------------------------|------------------------|------------------------|------------------------|

| Amp | Poles | Pack unit | Poles: 3P 4P 5P HourP: 4h 4h 4h | Poles: 3P 4P 5P HourP: 6h 9h 9h | Poles: 3P 4P 5P HourP: 9h 6h 6h | Poles: 3P 4P 5P HourP: 7h 7h 7h |
|-----|-------|-----------|------------------------------------|------------------------------------|------------------------------------|------------------------------------|
|-----|-------|-----------|------------------------------------|------------------------------------|------------------------------------|------------------------------------|

| | | | | | | |
|----|---|----|-------|--------------|--------------|-------|
| 16 | 3 | 10 | 23100 | 23200 | 23304 | 23404 |
| | 4 | 10 | 23101 | 23201 | 23300 | 23400 |
| | 5 | 4 | 23104 | 23202 | 23301 | 23401 |
| 32 | 3 | 4 | 23102 | 23203 | 23305 | 23405 |
| | 4 | 4 | 23103 | 23204 | 23302 | 23402 |
| | 5 | 3 | 23105 | 23205 | 23303 | 23403 |



Ref. / Item **23200** **CE**

| | | | | | | |
|----|---|----|-------|--------------|--------------|-------|
| 16 | 3 | 10 | 24100 | 24200 | 24310 | 24410 |
| | 4 | 6 | 24101 | 24201 | 24300 | 24400 |
| | 5 | 4 | 24107 | 24202 | 24301 | 24401 |
| 32 | 3 | 3 | 24102 | 24203 | 24311 | 24411 |
| | 4 | 3 | 24103 | 24204 | 24302 | 24402 |
| | 5 | 3 | 24112 | 24210 | 24303 | 24403 |



Ref. / Item **24200** **CE**

| | | | | | | |
|----|---|---|-------|--------------|--------------|-------|
| 63 | 3 | 2 | 24104 | 24205 | 24312 | 24412 |
| | 4 | 2 | 24109 | 24206 | 24304 | 24404 |
| | 5 | 2 | 24113 | 24209 | 24305 | 24405 |



Ref. / Item **24305** **CE**

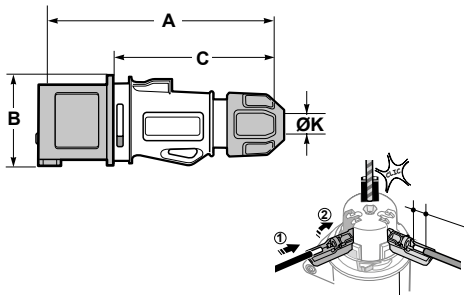
| | | | | | | |
|-----|---|---|-------|--------------|--------------|-------|
| 125 | 3 | 2 | 24106 | 24212 | 24313 | 24413 |
| | 4 | 2 | 24111 | 24208 | 24306 | 24406 |
| | 5 | 2 | 24114 | 24211 | 24307 | 24407 |



Ref. / Item **24307** **CE**

Clavijas y bases móviles SpeedPRO | SpeedPRO mobile plugs and sockets

TOP SpeedPRO IP44-54
 Clavija móvil / Mobile plug



| Poles | 16A | | |
|----------------------------------|---|------|------|
| | 3 | 4 | 5 |
| A | 150 | 150 | 150 |
| B | 56 | 60 | 73 |
| C | 110 | 110 | 110 |
| ØK | 6-15 | 6-15 | 8-16 |
| Connection type | Conexión sin tornillos / Screwless connection | | |
| Wire flexible (mm ²) | 1-2,5 | | |
| Weight (g) | 123 | 139 | 157 |

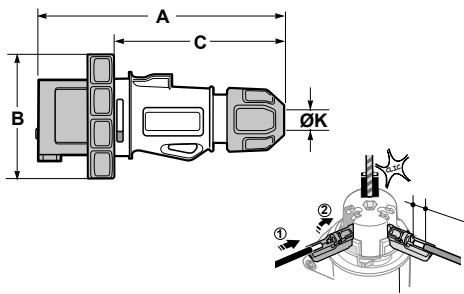
- Tecnología de conexión sin tornillos
- Material: PA6
- Contactos: Niquelados

IP44-54 a prueba de salpicaduras

- Screwless connection technology
- Housing material: PA6
- Contacts: Nickel plated

IP44-54 Splashproof

TOP SpeedPRO IP66-IP67
 Clavija móvil / Mobile plug



| Poles | 16A | | |
|----------------------------------|---|------|------|
| | 3 | 4 | 5 |
| A | 157 | 157 | 157 |
| B | 70 | 70 | 70 |
| C | 110 | 110 | 110 |
| ØK | 6-15 | 6-15 | 8-16 |
| Connection type | Conexión sin tornillos / Screwless connection | | |
| Wire flexible (mm ²) | 1-2,5 | | |
| Weight (g) | 142 | 158 | 173 |

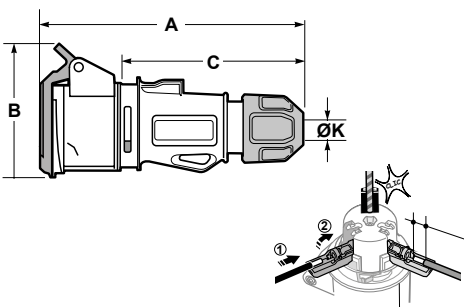
- Tecnología de conexión sin tornillos
- Material: PA6
- Contactos: Niquelados

IP66-67 Hermético

- Screwless connection technology
- Housing material: PA6
- Contacts: Nickel plated

IP66-67 Watertight

TOP SpeedPRO IP44-54
 Base móvil / Mobile socket



| Poles | 16A | | |
|----------------------------------|---|------|------|
| | 3 | 4 | 5 |
| A | 157 | 157 | 157 |
| B | 85 | 91 | 97 |
| C | 110 | 110 | 110 |
| ØK | 6-15 | 6-15 | 8-16 |
| Connection type | Conexión sin tornillos / Screwless connection | | |
| Wire flexible (mm ²) | 1-2,5 | | |
| Weight (g) | 215 | 230 | 252 |

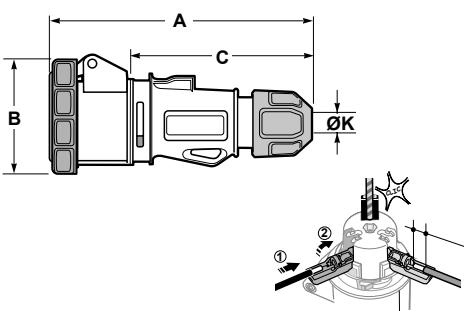
- Tecnología de conexión sin tornillos
- Material: PA6
- Contactos: Latón

IP44-54 a prueba de salpicaduras

- Screwless connection technology
- Housing material: PA6
- Contacts: Brass

IP44-54 Splashproof

TOP SpeedPRO IP66-IP67
 Base móvil / Mobile socket



| Poles | 16A | | |
|----------------------------------|---|------|------|
| | 3 | 4 | 5 |
| A | 157 | 157 | 157 |
| B | 70 | 70 | 70 |
| C | 110 | 110 | 110 |
| ØK | 6-15 | 6-15 | 8-16 |
| Connection type | Conexión sin tornillos / Screwless connection | | |
| Wire flexible (mm ²) | 1-2,5 | | |
| Weight (g) | 142 | 158 | 173 |

- Tecnología de conexión sin tornillos
- Material: PA6/ABS
- Contactos: Niquelado

IP66-67 Hermético

- Screwless connection technology
- Housing material: PA6
- Contacts: Brass

IP66-67 Watertight

1.1 CLAVIJAS Y BASES MÓVILES IP44-54/IP66-67; 16A - 125A
1.1 MOBILE PLUGS AND SOCKETS IP44-54/IP66-67; 16A - 125A



3P=2P+T
 4P=3P+T
 5P=3P+T+N

| | |
|------------------------|------------------------|
| 230V 50/60Hz | 400V 50/60Hz |
|------------------------|------------------------|

| Amp | Poles | Pack unit |
|-----|-------|-----------|
|-----|-------|-----------|

Poles: 3p 4p 5p
 Hour P: 6h 9h 9h

Poles: 3p 4p 5p
 Hour P: 9h 6h 6h

| 16 | 3 | 10 | 13200CR | -- |
|----|---|----|---------|---------|
| | 4 | 10 | -- | 13300CR |
| | 5 | 6 | -- | 13301CR |



Ref. / Item **13200CR**

| 16 | 3 | 10 | 14200CR | -- |
|----|---|----|---------|---------|
| | 4 | 8 | -- | 14300CR |
| | 5 | 8 | -- | 14301CR |



Ref. / Item **14200CR**

| 16 | 3 | 10 | 23200CR | -- |
|----|---|----|---------|---------|
| | 4 | 10 | -- | 23300CR |
| | 5 | 5 | -- | 23301CR |



Ref. / Item **23200CR**

| 16 | 3 | 10 | 24200CR | -- |
|----|---|----|---------|---------|
| | 4 | 6 | -- | 24300CR |
| | 5 | 4 | -- | 24301CR |

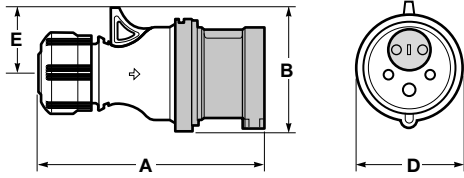


Ref. / Item **24200CR**

Clavijas y bases móviles SpeedPRO | SpeedPRO mobile plugs and sockets

SpeedPRO IP44

Clavija móvil inversor de fase / Phase inverter mobile plug



| | 16A | 32A |
|----------------------------------|---|-------|
| Poles | 5 | 5 |
| A | 132 | 160 |
| B | 73 | 86,4 |
| D | 64 | 64 |
| E | 38 | 45 |
| Connection type | Conexión por tornillo / Screw terminals | |
| Wire flexible (mm ²) | 1-2,5 | 2,5-6 |
| Weight (g) | 157 | 258 |

- Terminales con tornillo
- Material: Tecnopolimero
- Contactos: Latón

IP44 a prueba de salpicaduras

- With screw terminals
- Housing material: Technopolymer
- Contacts: Brass

IP44 Splashproof

1.1 CLAVIJAS Y BASES MÓVILES IP44-54/IP66-67; 16A - 125A
1.1 MOBILE PLUGS AND SOCKETS IP44-54/IP66-67; 16A - 125A



3P=2P+T
 4P=3P+T
 5P=3P+T+N

400V
 50/60Hz

| Amp | Poles | Pack unit |
|-----|-------|-----------|
|-----|-------|-----------|

| | | | |
|----|---|--------|-------|
| 16 | 5 | 10/150 | 13311 |
|----|---|--------|-------|

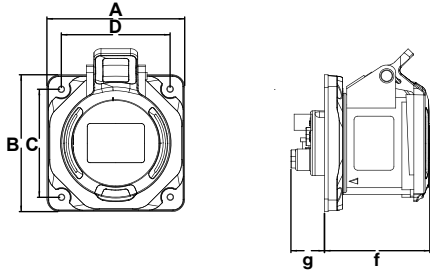
| | | | |
|----|---|------|-------|
| 32 | 5 | 5/75 | 13313 |
|----|---|------|-------|



Ref / Item **13311** **CE**

Clavijas de empotrar salida recta SpeedPRO | SpeedPRO straight panel plugs

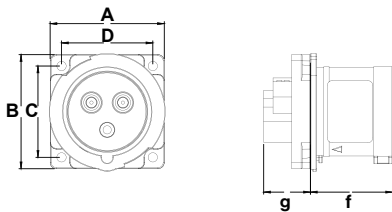
SpeedPRO IP44-54 75x75 16A / 75x75 32A
 Clavija de empotrar / Straight panel plug



| Poles | 16A | | | 32A | | |
|----------------------------------|---|-----|-----|-------|-----|-----|
| | 3 | 4 | 5 | 3 | 4 | 5 |
| A | 75 | 75 | 75 | 75 | 75 | 75 |
| B | 75 | 75 | 75 | 75 | 75 | 75 |
| C | 60 | 60 | 60 | 60 | 60 | 60 |
| D | 60 | 60 | 60 | 60 | 60 | 60 |
| f | 48 | 48 | 48 | 57 | 57 | 57 |
| g | 15 | 15 | 15 | 18 | 18 | 18 |
| Connection type | Conexión por tornillo / Screw terminals | | | | | |
| Wire flexible (mm ²) | 1-2,5 | | | 2,5-6 | | |
| Weight (g) | 89 | 109 | 124 | 131 | 151 | 174 |

- Terminales con tornillo
 - Material: PA6/ABS
 - Contactos: Niquelados
- IP44-54** a prueba de salpicaduras
- With screw terminals
 - Housing material: PA6/ABS
 - Contacts: Nickel-plated
- IP44-54** Splashproof

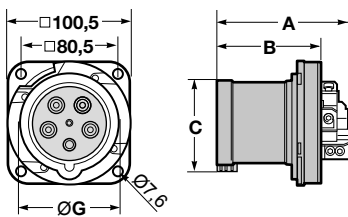
SpeedPRO IP44-54 55x55
 Clavija de empotrar / Straight panel plug



| Poles | 16A | |
|----------------------------------|---|-----|
| | 3 | 4 |
| A | 55 | 55 |
| B | 55 | 55 |
| C | 44 | 44 |
| D | 44 | 44 |
| f | 48 | 48 |
| g | 15 | 15 |
| Connection type | Conexión por tornillo / Screw terminals | |
| Wire flexible (mm ²) | 1-2,5 | |
| Weight (g) | 89 | 109 |

- Terminales con tornillo
 - Material: PA6/ABS
 - Contactos: Niquelados
- IP54** a prueba de salpicaduras
- With screw terminals
 - Housing material: PA6/ABS
 - Contacts: Nickel-plated
- IP54** Splashproof

SpeedPRO IP54Clavija de empotrar / Straight panel plug



| Poles | 63A | | |
|----------------------------------|---|---------|---------|
| | 3 | 4 | 5 |
| A | 270 | 270 | 270 |
| B | 114 | 114 | 114 |
| C | 175 | 175 | 175 |
| G | 14,5-34 | 14,5-34 | 14,5-34 |
| Connection type | Conexión por tornillo / Screw terminals | | |
| Wire flexible (mm ²) | 6-16 | | |
| Weight (g) | 585 | 600 | 620 |

- Terminales con tornillo allen
 - Material: PA6/ABS
 - Contactos: Niquelados con contacto piloto
- IP54** a prueba de salpicaduras
- With Allen screw terminals
 - Housing material: PA6/ABS
 - Contacts: Nickel-plated with pilot contact
- IP54**Splashproof

1.2 CLAVIJAS Y BASES EMPOTRAR IP54/IP67; 16A - 125A
1.2 PANEL SOCKETS AND PLUGS IP54/IP67; 16A - 125A



3P=2P+T
 4P=3P+T
 5P=3P+T+N

| | | | |
|------------------------|------------------------|------------------------|------------------------|
| 110V 50/60Hz | 230V 50/60Hz | 400V 50/60Hz | 500V 50/60Hz |
|------------------------|------------------------|------------------------|------------------------|

| Amp | Poles | Pack unit | Poles: 3P 4P 5P HourP: 4h 4h 4h | Poles: 3P 4P 5P HourP: 6h 9h 9h | Poles: 3P 4P 5P HourP: 9h 6h 6h | Poles: 3P 4P 5P HourP: 7h 7h 7h |
|-----|-------|-----------|------------------------------------|------------------------------------|------------------------------------|------------------------------------|
|-----|-------|-----------|------------------------------------|------------------------------------|------------------------------------|------------------------------------|

| | | | | | | |
|-----------|---|----|-------|--------------|--------------|-------|
| 16 | 3 | 10 | 13531 | 13631 | 13374 | 13837 |
| | 4 | 10 | 13532 | 13632 | 13370 | 13831 |
| | 5 | 8 | 13537 | 13636 | 13371 | 13832 |
| 32 | 3 | 5 | 13533 | 13633 | 13375 | 13838 |
| | 4 | 5 | 13534 | 13636 | 13372 | 13833 |
| | 5 | 5 | 13538 | 13637 | 13373 | 13834 |



Ref./Item **13631** **CE**

| | | | | | | |
|-----------|---|----|-------|--------------|--------------|-------|
| 16 | 3 | 10 | 13535 | 13634 | 13733 | 13839 |
| | 4 | 10 | 13536 | 13635 | 13731 | 13835 |



Ref./Item **13634** **CE**

3P=2P+T
 4P=3P+T
 5P=4P+T

| | | | | | | |
|-----------|---|---|-------|--------------|--------------|-------|
| 63 | 3 | 5 | 13546 | 13638 | 13376 | 13840 |
| | 4 | 5 | 13539 | 13639 | 13377 | 13841 |
| | 5 | 5 | 13540 | 13640 | 13378 | 13842 |

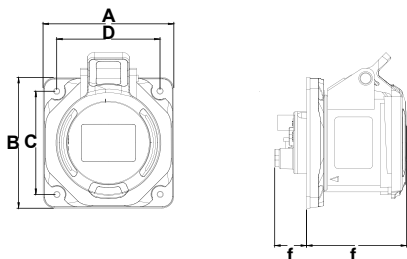


Ref./Item **13378** **CE**

Bases empotrar salida recta SpeedPRO | SpeedPRO straight panel sockets

SpeedPRO IP44-54

Base de empotrar / Straight panel socket



| Poles | 16A | | | 32A | | |
|----------------------------------|---|-----|-----|-------|-----|-----|
| | 3 | 4 | 5 | 3 | 4 | 5 |
| A | 75 | 75 | 75 | 75 | 75 | 75 |
| B | 75 | 75 | 75 | 85 | 85 | 85 |
| C | 60 | 60 | 60 | 60 | 60 | 60 |
| D | 60 | 60 | 60 | 60 | 60 | 60 |
| f | 55 | 48 | 58 | 67 | 67 | 67 |
| g | 15 | 15 | 15 | 20 | 20 | 20 |
| Connection type | Conexión por tornillo / Screw terminals | | | | | |
| Wire flexible (mm ²) | 1-2,5 | | | 2,5-6 | | |
| Weight (g) | 138 | 152 | 175 | 203 | 210 | 245 |

- Terminales con tornillo
- Material: PA6/ABS
- Contactos: Latón

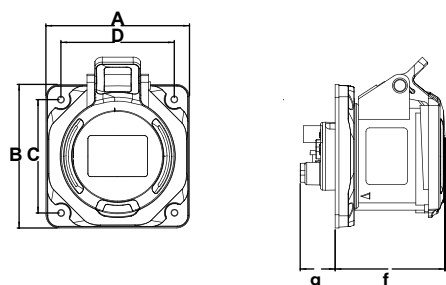
IP44-54 a prueba de salpicaduras

- With screw terminals
- Housing material: PA6/ABS
- Contacts: Brass

IP44-54 Splashproof

SpeedPRO IP66-67

Base de empotrar / Straight panel socket



| Poles | 16A | | | 32A | | |
|----------------------------------|---|-----|-----|-------|-----|-----|
| | 3 | 4 | 5 | 3 | 4 | 5 |
| A | 75 | 75 | 75 | 75 | 75 | 75 |
| B | 75 | 75 | 75 | 85 | 85 | 85 |
| C | 60 | 60 | 60 | 60 | 60 | 60 |
| D | 60 | 60 | 60 | 60 | 60 | 60 |
| f | 62 | 62 | 65 | 72 | 72 | 72 |
| g | 15 | 15 | 15 | 20 | 20 | 20 |
| Connection type | Conexión por tornillo / Screw terminals | | | | | |
| Wire flexible (mm ²) | 1-2,5 | | | 2,5-6 | | |
| Weight (g) | 156 | 170 | 192 | 227 | 234 | 270 |

- Terminales con tornillo
- Material: PA6/ABS
- Contactos: Latón

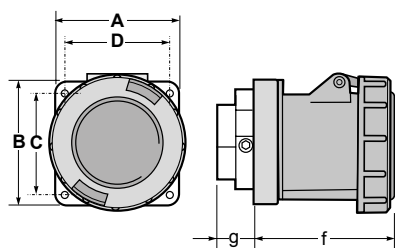
IP67 Hermético

- With screw terminals
- Housing material: PA6/ABS
- Contacts: Brass

IP67 Watertight

SpeedPRO IP67

Base de empotrar / Straight panel socket



| Poles | 63A | | |
|----------------------------------|---|-----|-----|
| | 3 | 4 | 5 |
| A | 100 | 100 | 100 |
| B | 100 | 100 | 100 |
| C | 80 | 80 | 80 |
| D | 80 | 80 | 80 |
| f | 100 | 100 | 100 |
| g | 28 | 28 | 28 |
| Connection type | Conexión por tornillo / Screw terminals | | |
| Wire flexible (mm ²) | 6-16 | | |
| Weight (g) | 615 | 628 | 635 |

- Terminales con tornillo allen
- Material: PA6/ABS
- Contactos: Latón
- Para pedir con contacto piloto añadir una *P, ej. 24374P
- Posibilidad de montar en armarios Aqua Combi haciendo uso de la placa adaptadora ref. 3909

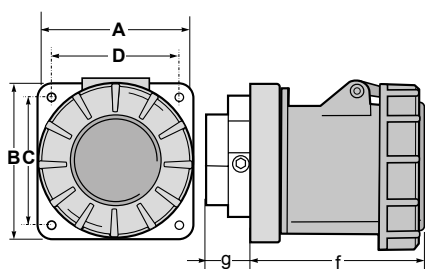
IP67 Hermético

- With Allen screw terminals
- Housing material: PA6/ABS
- Contacts: Brass
- To order with Pilot contact add please a *P, eg. 24374P
- Possibility to mount in Aqua combi enclosures using the adaptor plate ref. 3909

IP67 Watertight

SpeedPRO IP67

Base de empotrar / Straight panel socket



| Poles | 125A | | |
|----------------------------------|---|-----|-----|
| | 3 | 4 | 5 |
| A | 120 | 120 | 120 |
| B | 120 | 120 | 120 |
| C | 100 | 100 | 100 |
| D | 100 | 100 | 100 |
| F | 101 | 101 | 101 |
| G | 48 | 48 | 48 |
| Connection type | Conexión por tornillo / Screw terminals | | |
| Wire flexible (mm ²) | 16-50 | | |
| Weight (g) | 752 | 890 | 986 |

- Terminales con tornillo allen
- Material: PA6
- Contactos: Latón
- Para pedir con contacto piloto añadir una *P, ej. 24376P

IP67 Hermético

- With Allen screw terminals
- Housing material: PA6
- Contacts: Brass
- To order with Pilot contact add please a *P, eg. 24376P

IP67 Watertight

1.2 CLAVIJAS Y BASES EMPOTRAR IP44-54/IP66-67; 16A - 125A
 1.2 PANEL SOCKETS AND PLUGS IP44-54/IP66-67; 16A - 125A



3P=2P+T
 4P=3P+T
 5P=3P+T+N

| | | | |
|------------------------|------------------------|------------------------|------------------------|
| 110V 50/60Hz | 230V 50/60Hz | 400V 50/60Hz | 500V 50/60Hz |
|------------------------|------------------------|------------------------|------------------------|

| Amp | Poles | Pack unit | Poles: 3P 4P 5P HourP: 4h 4h 4h | Poles: 3P 4P 5P HourP: 6h 9h 9h | Poles: 3P 4P 5P HourP: 9h 6h 6h | Poles: 3P 4P 5P HourP: 7h 7h 7h |
|-----|-------|-----------|------------------------------------|------------------------------------|------------------------------------|------------------------------------|
|-----|-------|-----------|------------------------------------|------------------------------------|------------------------------------|------------------------------------|

| | | | | | | |
|-----------|---|----|-------|--------------|--------------|-------|
| 16 | 3 | 10 | 23170 | 23270 | 23374 | 23474 |
| | 4 | 10 | 23171 | 23271 | 23370 | 23470 |
| | 5 | 8 | 23174 | 23272 | 23371 | 23471 |
| 32 | 3 | 5 | 23172 | 23273 | 23375 | 23475 |
| | 4 | 5 | 23173 | 23274 | 23372 | 23472 |
| | 5 | 5 | 23175 | 23275 | 23373 | 23473 |



| | | | | | | |
|-----------|---|---|-------|--------------|--------------|-------|
| 16 | 3 | 8 | 24170 | 24270 | 24378 | 24474 |
| | 4 | 8 | 24171 | 24271 | 24370 | 24470 |
| | 5 | 8 | 24175 | 24272 | 24371 | 24471 |
| 32 | 3 | 5 | 24172 | 24273 | 24379 | 24475 |
| | 4 | 5 | 24173 | 24275 | 24372 | 24472 |
| | 5 | 5 | 24176 | 24279 | 24373 | 24473 |



| | | | | | | |
|-----------|---|----|-------|--------------|--------------|-------|
| 63 | 3 | 10 | 24180 | 24280 | 24380 | 24480 |
| | 4 | 10 | 24181 | 24281 | 24375 | 24481 |
| | 5 | 10 | 24182 | 24282 | 24374 | 24482 |

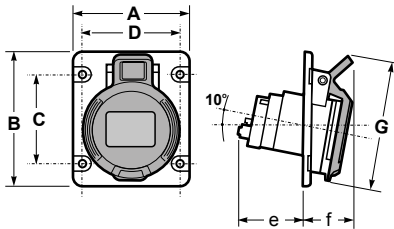


| | | | | | | |
|------------|---|---|-------|--------------|--------------|-------|
| 125 | 3 | 2 | 24174 | 24274 | 24381 | 24483 |
| | 4 | 2 | 24184 | 24284 | 24376 | 24484 |
| | 5 | 2 | 24185 | 24285 | 24377 | 24485 |



Bases de empotrar inclinadas SpeedPRO | SpeedPRO angled panel sockets

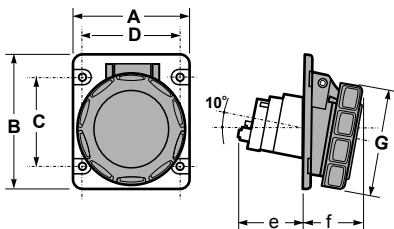
SpeedPRO IP44-54 75x85 16A / 80x95 32A
 Base de empotrar inclinada 10° / Angled panel socket 10°



| Poles | 16A | | | 32A | | |
|----------------------------------|---|-----|-----|-------|-----|-----|
| | 3 | 4 | 5 | 3 | 4 | 5 |
| A | 75 | 75 | 75 | 80 | 80 | 80 |
| B | 85 | 85 | 85 | 95 | 95 | 95 |
| C | 60 | 60 | 60 | 70 | 70 | 70 |
| D | 60 | 60 | 60 | 60 | 60 | 60 |
| e | 45 | 45 | 45 | 60 | 60 | 60 |
| f | 26 | 34 | 37 | 40 | 40 | 40 |
| G | 86 | 94 | 102 | 108 | 108 | 108 |
| Connection type | Conexión por tornillo / Screw terminals | | | | | |
| Wire flexible (mm ²) | 1-2.5 | | | 2.5-6 | | |
| Weight (g) | 122 | 132 | 157 | 185 | 195 | 215 |

- Terminales con tornillo
 - Material: PA6/ABS
 - Contactos: Latón
- IP44-54** a prueba de salpicaduras
- With screw terminals
 - Housing material: PA6/ABS
 - Contacts: Brass
- IP44-54** Splashproof

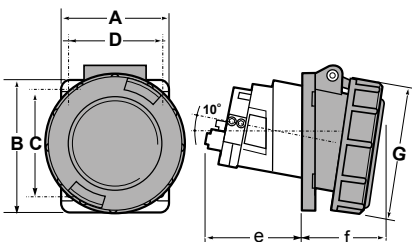
SpeedPRO IP67 75x85 16A / 80x95 32A
 Base de empotrar inclinada 10° / Angled panel socket 10°



| Poles | 16A | | | 32A | | |
|----------------------------------|---|-----|-----|-------|-----|------|
| | 3 | 4 | 5 | 3 | 4 | 5 |
| A | 75 | 75 | 75 | 80 | 80 | 80 |
| B | 85 | 85 | 85 | 95 | 95 | 95 |
| C | 60 | 60 | 60 | 70 | 70 | 70 |
| D | 60 | 60 | 60 | 60 | 60 | 60 |
| e | 45 | 45 | 45 | 60 | 60 | 60 |
| f | 26 | 34 | 37 | 40 | 40 | 40 |
| G | 70 | 78 | 85 | 92 | 92 | 99.5 |
| Connection type | Conexión por tornillo / Screw terminals | | | | | |
| Wire flexible (mm ²) | 1-2.5 | | | 2.5-6 | | |
| Weight (g) | 135 | 145 | 165 | 200 | 215 | 245 |

- Terminales con tornillo
 - Material: PA6/ABS
 - Contactos: Latón
- IP67** Hermético
- With screw terminals
 - Housing material: PA6/ABS
 - Contacts: Brass
- IP67** Watertight

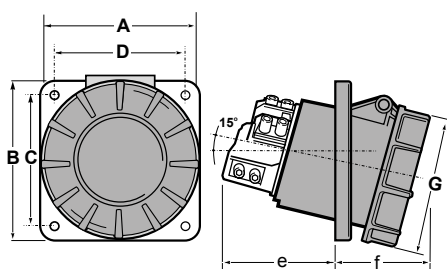
SpeedPRO IP66-67
 Base de empotrar inclinada 10° / Angled panel socket 10°



| Poles | 63A | | |
|----------------------------------|---|-----|-----|
| | 3 | 4 | 5 |
| A | 85 | 85 | 85 |
| B | 100 | 100 | 100 |
| C | 72 | 72 | 72 |
| D | 72 | 72 | 72 |
| e | 83 | 83 | 83 |
| f | 58 | 58 | 58 |
| G | 110 | 110 | 110 |
| Connection type | Conexión por tornillo / Screw terminals | | |
| Wire flexible (mm ²) | 6-16 | | |
| Weight (g) | 495 | 725 | 552 |

- Terminales con tornillo allen
 - Material: PA6/ABS
 - Contactos: Latón
 - Para pedir con contacto piloto añadir una *P, ej. 24334P
- IP66-67** Hermético
- With Allen screw terminals
 - Housing material: PA6/ABS
 - Contacts: Brass
 - To order with Pilot contact add please a *P, eg. 24334P
- IP66-67** Watertight

SpeedPRO IP67
 Base de empotrar inclinada 15° / Angled panel socket 15°



| Poles | 125A | | |
|----------------------------------|---|-----|-----|
| | 3 | 4 | 5 |
| A | 120 | 120 | 120 |
| B | 130 | 130 | 130 |
| C | 100 | 100 | 100 |
| D | 108 | 108 | 108 |
| e | 92 | 92 | 92 |
| f | 77 | 77 | 77 |
| G | 123 | 123 | 123 |
| Connection type | Conexión por tornillo / Screw terminals | | |
| Wire flexible (mm ²) | 16-50 | | |
| Weight (g) | 804 | 896 | 995 |

- Terminales con tornillo allen
 - Material: PA6
 - Contactos: Latón
 - Para pedir con contacto piloto añadir una *P, ej. 24337P
- IP67** Hermético
- With Allen screw terminals
 - Housing material: PA6
 - Contacts: Brass
 - To order with Pilot contact add please a *P, eg. 24337P
- IP67** Watertight

1.2 CLAVIJAS Y BASES EMPOTRAR IP44-54/IP66-67; 16A - 125A
 1.2 PANEL SOCKETS AND PLUGS IP44-54/IP66-67; 16A - 125A



3P=2P+T
 4P=3P+T
 5P=3P+T+N

| | | | |
|------------------------|------------------------|------------------------|------------------------|
| 110V 50/60Hz | 230V 50/60Hz | 400V 50/60Hz | 500V 50/60Hz |
|------------------------|------------------------|------------------------|------------------------|

| Amp | Poles | Pack unit | Poles: 3P 4P 5P HourP: 4h 4h 4h | Poles: 3P 4P 5P HourP: 6h 9h 9h | Poles: 3P 4P 5P HourP: 9h 6h 6h | Poles: 3P 4P 5P HourP: 7h 7h 7h |
|-----|-------|-----------|------------------------------------|------------------------------------|------------------------------------|------------------------------------|
|-----|-------|-----------|------------------------------------|------------------------------------|------------------------------------|------------------------------------|

| | | | | | | |
|-----------|---|----|-------|--------------|--------------|-------|
| 16 | 3 | 10 | 23130 | 23230 | 23334 | 23434 |
| | 4 | 10 | 23131 | 23231 | 23330 | 23430 |
| | 5 | 8 | 23134 | 23232 | 23331 | 23431 |
| 32 | 3 | 5 | 23132 | 23233 | 23335 | 23435 |
| | 4 | 5 | 23133 | 23234 | 23332 | 23432 |
| | 5 | 5 | 23135 | 23235 | 23333 | 23433 |



Ref. / Item **23230**



| | | | | | | |
|-----------|---|----|-------|--------------|--------------|-------|
| 16 | 3 | 10 | 24130 | 24230 | 24340 | 24434 |
| | 4 | 8 | 24131 | 24231 | 24330 | 24430 |
| | 5 | 8 | 24134 | 24232 | 24331 | 24431 |
| 32 | 3 | 5 | 24132 | 24233 | 24341 | 24441 |
| | 4 | 5 | 24133 | 24234 | 24332 | 24432 |
| | 5 | 5 | 24135 | 24240 | 24333 | 24433 |



Ref. / Item **24333**



| | | | | | | |
|-----------|---|----|-------|--------------|--------------|-------|
| 63 | 3 | 10 | 24137 | 24235 | 24336 | 24442 |
| | 4 | 10 | 24138 | 24236 | 24334 | 24437 |
| | 5 | 10 | 24141 | 24238 | 24335 | 24438 |



Ref. / Item **24334**



| | | | | | | |
|------------|---|---|-------|--------------|--------------|-------|
| 125 | 3 | 2 | 24136 | 24237 | 24342 | 24443 |
| | 4 | 2 | 24140 | 24239 | 24337 | 24436 |
| | 5 | 2 | 24142 | 24277 | 24338 | 24440 |



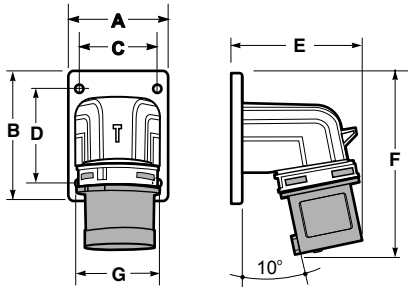
Ref. / Item **24337**



Clavijas de superficie acodadas 90° SpeedPRO | SpeedPRO wall mounted plugs 90°

SpeedPRO IP44

Clavija de superficie acodada 90° / Wall-mounted plug 90°

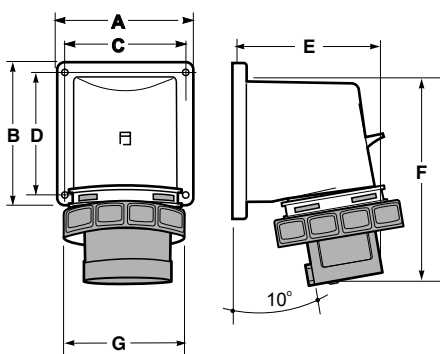


| Poles | 16A | | | 32A | | |
|---------------------|---|-----|-----|-------|-----|-----|
| | 3 | 4 | 5 | 3 | 4 | 5 |
| A | 66 | 66 | 66 | 90 | 90 | 90 |
| B | 86 | 86 | 86 | 100 | 100 | 100 |
| C | 52 | 52 | 52 | 77 | 77 | 77 |
| D | 61 | 61 | 61 | 85 | 85 | 85 |
| E | 90 | 90 | 90 | 110 | 110 | 110 |
| F | 120 | 120 | 120 | 160 | 160 | 160 |
| G | 56 | 60 | 73 | 73 | 73 | 79 |
| Connection type | Conexión por tornillo / Screw terminals | | | | | |
| Wire flexible (mm²) | 1-2,5 | | | 2,5-6 | | |
| Weight (g) | 127 | 147 | 167 | 230 | 250 | 273 |

- Terminales con tornillo
 - Material: PA6/ABS
 - Contactos: Niquelados
- IP44** a prueba de salpicaduras
- With screw terminals
 - Housing material: PA6/ABS
 - Contacts: Nickel-plated
- IP44** Splashproof

SpeedPRO IP67

Clavija de superficie acodada 90° / Wall-mounted plug 90°

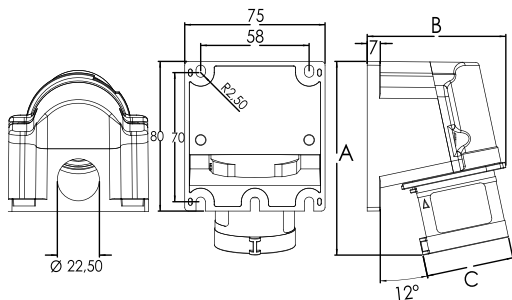


| Poles | 16A | | | 32A | | |
|---------------------|---|-----|-----|-------|-----|-----|
| | 3 | 4 | 5 | 3 | 4 | 5 |
| A | 66 | 66 | 66 | 90 | 90 | 90 |
| B | 86 | 86 | 86 | 100 | 100 | 100 |
| C | 52 | 52 | 52 | 77 | 77 | 77 |
| D | 61 | 61 | 61 | 85 | 85 | 85 |
| E | 90 | 90 | 90 | 110 | 110 | 110 |
| F | 120 | 120 | 120 | 160 | 160 | 160 |
| G | 70 | 77 | 87 | 93 | 93 | 99 |
| Connection type | Conexión por tornillo / Screw terminals | | | | | |
| Wire flexible (mm²) | 1-2,5 | | | 2,5-6 | | |
| Weight (g) | 167 | 187 | 207 | 265 | 285 | 307 |

- Terminales con tornillo
 - Material: PA6/ABS
 - Contactos: Niquelados
- IP67** Hermético
- With screw terminals
 - Housing material: PA6/ABS
 - Contacts: Nickel-plated
- IP67** Watertight

SpeedPRO IP44

Clavija de superficie / Wall plug

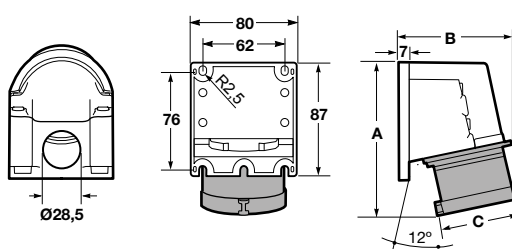


| Poles | 16A | | |
|---------------------|---|-----|-----|
| | 3 | 4 | 5 |
| A | 108 | 109 | 117 |
| B | 110 | 112 | 116 |
| C | 60 | 68 | 76 |
| Connection type | Conexión por tornillo / Screw terminals | | |
| Wire flexible (mm²) | 1-2,5 | | |
| Weight (g) | 126 | 135 | 135 |

- Terminales con tornillo
 - Material: PA6/ABS
 - Contactos: Niquelados
- IP44** a prueba de salpicaduras
- With screw terminals
 - Housing material: PA6/ABS
 - Contacts: Nickel-plated contacts
- IP44** Splashproof

SpeedPRO IP44

Clavija de superficie / Wall plug



| Poles | 32A | | |
|---------------------|---|-----|-----|
| | 3 | 4 | 5 |
| A | 127 | 127 | 130 |
| B | 118 | 118 | 121 |
| C | 81 | 81 | 89 |
| Connection type | Conexión por tornillo / Screw terminals | | |
| Wire flexible (mm²) | 1-2,5 | | |
| Weight (g) | 202 | 221 | 241 |

- Terminales con tornillo
 - Material: PA6/ABS
 - Contactos: Niquelados
- IP44** a prueba de salpicaduras
- With screw terminals
 - Housing material: PA6/ABS
 - Contacts: Nickel-plated contacts
- IP44** Splashproof

1.3 CLAVIJAS Y BASES SUPERFICIE IP44-54/IP66-67; 16A - 125A
1.3 WALL MOUNTED SOCKETS AND PLUGS IP44-54/IP66-67 16A - 125A

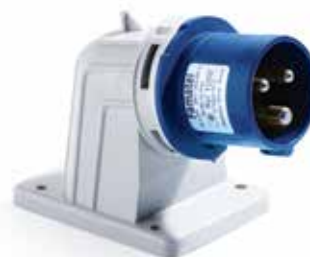


3P=2P+T
 4P=3P+T
 5P=3P+T+N

| | | | |
|------------------------|------------------------|------------------------|------------------------|
| 110V 50/60Hz | 230V 50/60Hz | 400V 50/60Hz | 500V 50/60Hz |
|------------------------|------------------------|------------------------|------------------------|

| Amp | Poles | Pack unit | Poles: 3P 4P 5P HourP: 4h 4h 4h | Poles: 3P 4P 5P HourP: 6h 9h 9h | Poles: 3P 4P 5P HourP: 9h 6h 6h | Poles: 3P 4P 5P HourP: 7h 7h 7h |
|-----|-------|-----------|------------------------------------|------------------------------------|------------------------------------|------------------------------------|
|-----|-------|-----------|------------------------------------|------------------------------------|------------------------------------|------------------------------------|

| | | | | | | |
|-----------|---|---|-------|--------------|--------------|-------|
| 16 | 3 | 4 | 13150 | 13250 | 13354 | 13454 |
| | 4 | 4 | 13151 | 13251 | 13350 | 13450 |
| | 5 | 4 | 13154 | 13252 | 13351 | 13451 |
| 32 | 3 | 2 | 13152 | 13253 | 13355 | 13455 |
| | 4 | 2 | 13153 | 13254 | 13352 | 13452 |
| | 5 | 2 | 13155 | 13255 | 13353 | 13453 |



Ref. / Item **13250** **CE**

| | | | | | | |
|-----------|---|---|-------|--------------|--------------|-------|
| 16 | 3 | 4 | 14150 | 14250 | 14363 | 14456 |
| | 4 | 4 | 14151 | 14251 | 14350 | 14450 |
| | 5 | 4 | 14159 | 14252 | 14351 | 14451 |
| 32 | 3 | 2 | 14152 | 14253 | 14364 | 14457 |
| | 4 | 2 | 14153 | 14254 | 14352 | 14452 |
| | 5 | 2 | 14160 | 14259 | 14353 | 14453 |



Ref. / Item **14353** **CE**

| | | | | | | |
|-----------|---|----|-------|--------------|--------------|-------|
| 16 | 3 | 10 | 13196 | 13297 | 13398 | 13481 |
| | 4 | 10 | 13197 | 13298 | 13399 | 13482 |
| | 5 | 10 | 13198 | 13299 | 13395 | 13483 |



Ref. / Item **13297** **CE**

| | | | | | | |
|-----------|---|---|-------|--------------|--------------|-------|
| 32 | 3 | 6 | 13199 | 13306 | 13407 | 13484 |
| | 4 | 6 | 13208 | 13307 | 13396 | 13485 |
| | 5 | 6 | 13207 | 13308 | 13397 | 13486 |

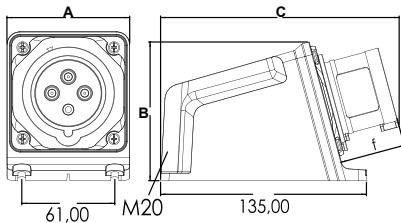


Ref. / Item **13397** **CE**

Clavijas de superficie SpeedPRO | SpeedPRO wall-mounted

SpeedPRO IP44-54

Clavija de superficie / Wall-mounted plug



| | |
|-----------|-----|
| 16A 3P/4P | M20 |
| 16A 5P | M25 |
| 32A | M25 |

| Poles | 16A | | | 32A | | |
|----------------------------------|---|-----|-----|-------|-----|-----|
| | 3 | 4 | 5 | 3 | 4 | 5 |
| A | 81 | 81 | 81 | 81 | 81 | 81 |
| B | 97 | 97 | 97 | 97 | 97 | 97 |
| C | 151 | 151 | 151 | 151 | 151 | 151 |
| f | 48 | 48 | 48 | 57 | 57 | 57 |
| Connection type | Conexión por tornillo / Screw terminals | | | | | |
| Wire flexible (mm ²) | 1-2.5 | | | 2.5-6 | | |
| Weight (g) | 226 | 244 | 260 | 271 | 290 | 314 |

- Terminales con tornillo
- Material: PA6/ABS
- Contactos: Niquelados
- Entrada trasera

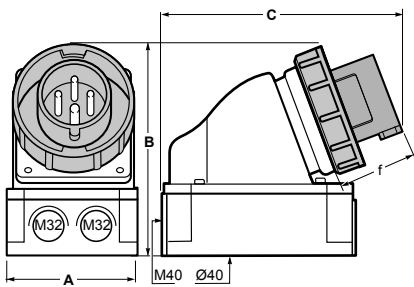
IP44-54 a prueba de salpicaduras

- With screw terminals
- Housing material: PA6/ABS
- Contacts: Nickel-plated
- Rear entry

IP44-54 Splashproof

SpeedPRO IP67

Clavija de superficie / Wall-mounted plug



| Poles | 63A | | |
|----------------------------------|---|-----|-----|
| | 3 | 4 | 5 |
| A | 118 | 118 | 118 |
| B | 190 | 190 | 190 |
| C | 220 | 220 | 220 |
| f | 82 | 82 | 82 |
| Connection type | Conexión por tornillo / Screw terminals | | |
| Wire flexible (mm ²) | 6-16 | | |
| Weight (g) | 840 | 850 | 860 |

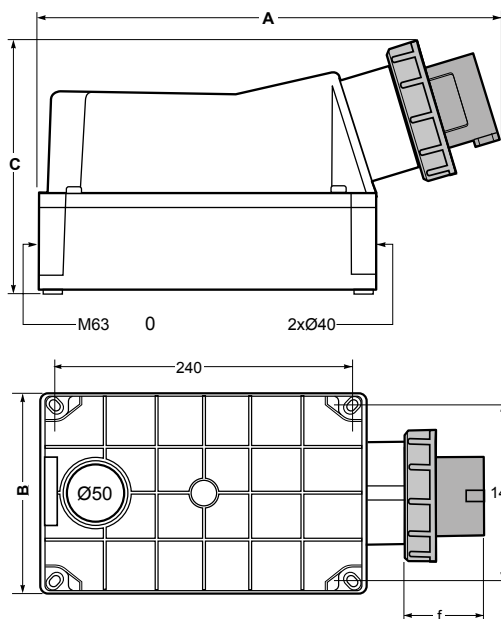
- Terminales con tornillo allen
- Material: PA6/ABS
- Contactos: Niquelados con contacto piloto
- Entradas superiores, inferiores y traseras.
- El conjunto de la toma puede montarse simétricamente a 180° sobre su base

IP67 Hermético

- With Allen screw terminals
- Housing material: PA6/ABS
- Contacts: Nickel-plated with pilot contact
- Top, 2 x Bottom and rear entry
- Housing can be rotated by 180°

SpeedPRO IP67

Clavija de superficie / Wall-mounted plug



| Poles | 125A | | |
|----------------------------------|---|------|------|
| | 3 | 4 | 5 |
| A | 387 | 387 | 387 |
| B | 162 | 162 | 162 |
| C | 220 | 220 | 220 |
| D | 60 | 60 | 60 |
| f | 60 | 60 | 60 |
| Connection type | Conexión por tornillo / Screw terminals | | |
| Wire flexible (mm ²) | 16-50 | | |
| Weight (g) | 1620 | 1725 | 1834 |

- Terminales con tornillos allen
- Material: PA6/ABS
- Contactos: Niquelados con contacto piloto
- Entradas superiores, inferiores y traseras
- El conjunto de la toma puede montarse simétricamente a 180° sobre su base

IP67 Hermético

- With Allen screw terminals
- Housing material: PA6/ABS
- Contacts: Nickel-plated contacts with pilot contact
- Top, Bottom and rear entry
- Housing can be rotated by 180°

IP67 Watertight

1.3 CLAVIJAS Y BASES SUPERFICIE IP44-54/IP66-67; 16A - 125A
1.3 WALL MOUNTED SOCKETS AND PLUGS IP44-54/IP66-67 16A - 125A



3P=2P+T
 4P=3P+T
 5P=3P+T+N

| | | | |
|------------------------|------------------------|------------------------|------------------------|
| 110V 50/60Hz | 230V 50/60Hz | 400V 50/60Hz | 500V 50/60Hz |
|------------------------|------------------------|------------------------|------------------------|

| Amp | Poles | Pack unit | Poles: 3P 4P 5P HourP: 4h 4h 4h | Poles: 3P 4P 5P HourP: 6h 9h 9h | Poles: 3P 4P 5P HourP: 9h 6h 6h | Poles: 3P 4P 5P HourP: 7h 7h 7h |
|-----|-------|-----------|------------------------------------|------------------------------------|------------------------------------|------------------------------------|
|-----|-------|-----------|------------------------------------|------------------------------------|------------------------------------|------------------------------------|

| | | | | | | |
|-----------|---|---|-------|--------------|--------------|-------|
| 16 | 3 | 3 | 13501 | 13661 | 13765 | 13865 |
| | 4 | 3 | 13502 | 13662 | 13761 | 13861 |
| | 5 | 3 | 13505 | 13665 | 13762 | 13862 |
| 32 | 3 | 2 | 13503 | 13663 | 13766 | 13866 |
| | 4 | 2 | 13504 | 13664 | 13763 | 13863 |
| | 5 | 2 | 13506 | 13666 | 13764 | 13864 |



Ref. / Item **13761** **CE**

| | | | | | | |
|-----------|---|---|-------|--------------|--------------|-------|
| 63 | 3 | 5 | 14505 | 14665 | 14358 | 14869 |
| | 4 | 5 | 14506 | 14666 | 14354 | 14864 |
| | 5 | 5 | 14510 | 14669 | 14355 | 14866 |



Ref. / Item **14355** **CE**

| | | | | | | |
|------------|---|---|-------|--------------|--------------|-------|
| 125 | 3 | 1 | 14154 | 14256 | 14382 | 14870 |
| | 4 | 1 | 14508 | 14667 | 14380 | 14867 |
| | 5 | 1 | 14509 | 14668 | 14381 | 14868 |

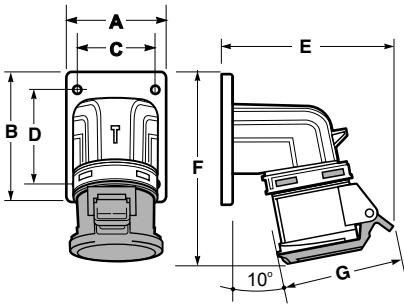


Ref. / Item **14381** **CE**

Bases fijas superficie acodadas 90° SpeedPRO | SpeedPRO wall mounted socket 90°

SpeedPRO IP44

Base de superficie acodada 90° / Wall-mounted socket 90°



| Poles | 16A | | | 32A | | |
|---------------------|---|-----|-----|-------|-----|-----|
| | 3 | 4 | 5 | 3 | 4 | 5 |
| A | 66 | 66 | 66 | 90 | 90 | 90 |
| B | 86 | 86 | 100 | 100 | 100 | 100 |
| C | 52 | 52 | 77 | 77 | 77 | 77 |
| D | 61 | 61 | 85 | 85 | 85 | 85 |
| E | 95 | 95 | 96 | 140 | 140 | 143 |
| F | 126 | 126 | 136 | 160 | 160 | 160 |
| G | 86 | 94 | 102 | 108 | 108 | 113 |
| Connection type | Conexión por tornillo / Screw terminals | | | | | |
| Wire flexible (mm²) | 1-2,5 | | | 2,5-6 | | |
| Weight (g) | 172 | 182 | 241 | 290 | 296 | 332 |

- Terminales con tornillo
- Material: PA6/ABS
- Contactos: Latón

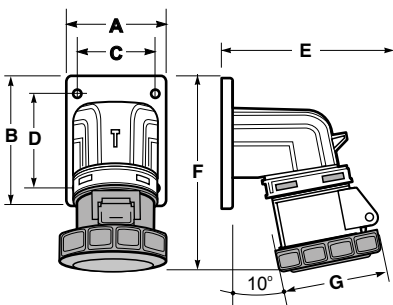
IP44 a prueba de salpicaduras

- With screw terminals
- Housing material: PA6/ABS
- Contacts: Brass

IP44 Splashproof

SpeedPRO IP67

Base de superficie acodada 90° / Wall-mounted socket 90°



| Poles | 16A | | | 32A | | |
|---------------------|---|-----|-----|-------|-----|------|
| | 3 | 4 | 5 | 3 | 4 | 5 |
| A | 66 | 66 | 90 | 90 | 90 | 90 |
| B | 86 | 86 | 100 | 100 | 100 | 100 |
| C | 52 | 52 | 77 | 77 | 77 | 77 |
| D | 61 | 61 | 85 | 85 | 85 | 85 |
| E | 95 | 95 | 96 | 140 | 140 | 143 |
| F | 126 | 126 | 136 | 160 | 160 | 160 |
| G | 70 | 78 | 85 | 92 | 92 | 99,5 |
| Connection type | Conexión por tornillo / Screw terminals | | | | | |
| Wire flexible (mm²) | 1-2,5 | | | 2,5-6 | | |
| Weight (g) | 135 | 215 | 241 | 290 | 296 | 332 |

- Terminales con tornillo
- Material: PA6/ABS
- Contactos: Niquelados

IP67 Hermético

- With screw terminals
- Housing material: PA6/ABS
- Contacts: Nickel-plated contacts

IP67 Watertight

1.3 CLAVIJAS Y BASES SUPERFICIE IP44-54/IP66-67; 16A - 125A
1.3 WALL MOUNTED SOCKETS AND PLUGS IP44-54/IP66-67 16A - 125A



3P=2P+T
 4P=3P+T
 5P=3P+T+N

| | | | |
|------------------------|------------------------|------------------------|------------------------|
| 110V 50/60Hz | 230V 50/60Hz | 400V 50/60Hz | 500V 50/60Hz |
|------------------------|------------------------|------------------------|------------------------|

| Amp | Poles | Pack unit | Poles: 3P 4P 5P HourP: 4h 4h 4h | Poles: 3P 4P 5P HourP: 6h 9h 9h | Poles: 3P 4P 5P HourP: 9h 6h 6h | Poles: 3P 4P 5P HourP: 7h 7h 7h |
|-----|-------|-----------|------------------------------------|------------------------------------|------------------------------------|------------------------------------|
|-----|-------|-----------|------------------------------------|------------------------------------|------------------------------------|------------------------------------|

| | | | | | | |
|-----------|---|---|-------|--------------|--------------|-------|
| 16 | 3 | 4 | 23150 | 23250 | 23354 | 23454 |
| | 4 | 4 | 23151 | 23251 | 23350 | 23450 |
| | 5 | 2 | 23154 | 23252 | 23351 | 23451 |
| 32 | 3 | 2 | 23152 | 23253 | 23355 | 23455 |
| | 4 | 2 | 23153 | 23254 | 23352 | 23452 |
| | 5 | 2 | 23155 | 23255 | 23353 | 23453 |



Ref. / Item **23250** **CE**

| | | | | | | |
|-----------|---|---|-------|--------------|--------------|-------|
| 16 | 3 | 4 | 24150 | 24250 | 24354 | 24454 |
| | 4 | 4 | 24151 | 24251 | 24350 | 24450 |
| | 5 | 2 | 24154 | 24252 | 24351 | 24451 |
| 32 | 3 | 2 | 24152 | 24253 | 24355 | 24455 |
| | 4 | 2 | 24153 | 24254 | 24352 | 24452 |
| | 5 | 2 | 24155 | 24255 | 24353 | 24453 |

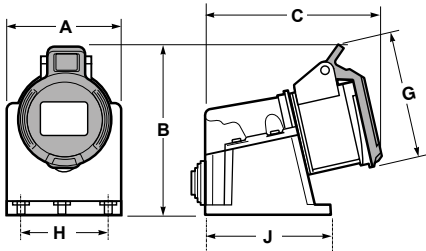


Ref. / Item **24353** **CE**

Bases de superficie IP44-54 SpeedPRO | SpeedPRO IP44-54 wall-mounted sockets

SpeedPRO IP44

Base de superficie ECO / Wall-mounted socket ECO



| Poles | 16A | | | 32A | | |
|--|-----|-----|-----|-----|-----|-----|
| | 3 | 4 | 5 | 3 | 4 | 5 |
| A | 75 | 75 | 79 | 79 | 79 | 79 |
| B | 112 | 117 | 120 | 128 | 128 | 131 |
| C | 110 | 110 | 117 | 127 | 127 | 130 |
| G | 85 | 94 | 102 | 102 | 102 | 110 |
| H | 58 | 58 | 62 | 62 | 62 | 62 |
| J | 80 | 80 | 85 | 85 | 85 | 85 |
| Connection type Conexión por tornillo / Screw terminals | | | | | | |
| Wire flexible (mm²) 1-2.5 2.5-6 | | | | | | |
| Weight (g) 220 228 250 271 290 314 | | | | | | |

- Terminales con tornillo
- Material: PA6/ABS
- Contactos: Latón
- Entrada trasera

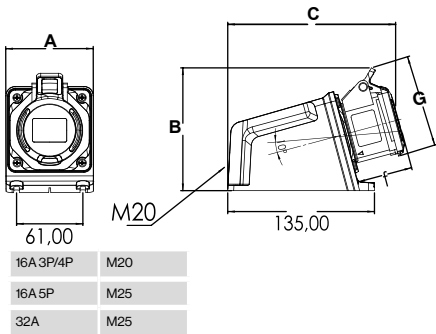
IP44 a prueba de salpicaduras

- With screw terminals
- Housing material: PA6/ABS
- Contacts: Brass
- Rear entry

IP44 Splashproof

SpeedPRO IP44-54

Base de superficie / Wall-mounted socket



| Poles | 16A | | | 32A | | |
|--|-----|-----|-----|-----|-----|-----|
| | 3 | 4 | 5 | 3 | 4 | 5 |
| A | 81 | 81 | 81 | 81 | 81 | 81 |
| B | 97 | 97 | 97 | 97 | 97 | 97 |
| C | 158 | 158 | 158 | 176 | 176 | 178 |
| G | 85 | 94 | 102 | 102 | 102 | 110 |
| f | 48 | 48 | 48 | 57 | 57 | 57 |
| Connection type Conexión por tornillo / Screw terminals | | | | | | |
| Wire flexible (mm²) 1-2.5 2.5-6 | | | | | | |
| Weight (g) 285 297 315 322 330 362 | | | | | | |

- Terminales con tornillo
- Material: PA6/ABS
- Contactos: Latón
- Entrada trasera

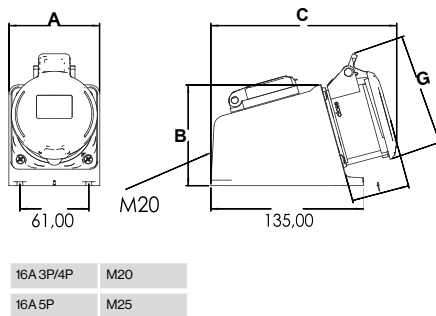
IP44-54 a prueba de salpicaduras

- With screw terminals
- Housing material: PA6/ABS
- Contacts: Brass
- Rear entry

IP44-54 Splashproof

SpeedPRO IP44-54

Base de superficie / Wall-mounted socket



| Poles | 16A | | |
|--|------|------|------|
| | 3 | 4 | 5 |
| A | 80.5 | 80.5 | 80.5 |
| B | 91 | 91 | 91 |
| C | 163 | 164 | 165 |
| G | 85 | 92 | 101 |
| f | 52 | 52 | 52 |
| Connection type Conexión por tornillo / Screw terminals | | | |
| Wire flexible (mm²) 1-2.5 | | | |
| Weight (g) 285 297 315 | | | |

- Terminales con tornillo
- Material: PA6/ABS
- Contactos: Niquelados
- Entrada trasera
- Cableada

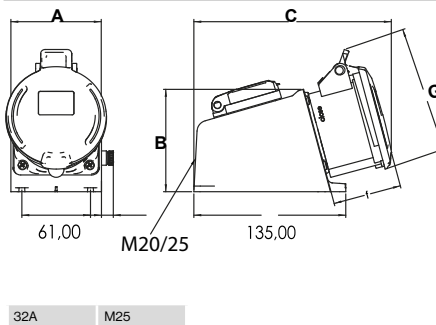
IP44-54 A prueba de salpicaduras

- With screw terminals
- Housing material: PA6/ABS
- Contacts: Nickel-plated contacts
- Rear entry
- Wired

IP44-54 Splashproof

SpeedPRO IP44-54

Base de superficie / Wall-mounted socket



| Poles | 32A | | |
|--|------|------|------|
| | 3 | 4 | 5 |
| A | 80.5 | 80.5 | 80.5 |
| B | 91 | 91 | 91 |
| C | 175 | 175 | 176 |
| G | 105 | 105 | 112 |
| f | 62 | 62 | 62 |
| Connection type Conexión por tornillo / Screw terminals | | | |
| Wire flexible (mm²) 2.5-6 | | | |
| Weight (g) 403 403 403 | | | |

- Terminales con tornillo
- Material: PA6/ABS
- Contactos: Latón
- Entrada trasera
- Cableada

IP44-54 A prueba de salpicaduras

- With screw terminals
- Housing material: PA6/ABS
- Contacts: Brass
- Rear entry
- Wired

IP44-54 Splashproof



1.3 CLAVIJAS Y BASES SUPERFICIE IP44-54/IP66-67; 16A - 125A
1.3 WALL MOUNTED SOCKETS AND PLUGS IP44-54/IP66-67 16A - 125A

3P=2P+T
 4P=3P+T
 5P=3P+T+N

| | | | |
|------------------------|------------------------|------------------------|------------------------|
| 110V 50/60Hz | 230V 50/60Hz | 400V 50/60Hz | 500V 50/60Hz |
|------------------------|------------------------|------------------------|------------------------|

| Amp | Poles | Pack unit | Poles: 3P 4P 5P HourP: 4h 4h 4h | Poles: 3P 4P 5P HourP: 6h 9h 9h | Poles: 3P 4P 5P HourP: 9h 6h 6h | Poles: 3P 4P 5P HourP: 7h 7h 7h |
|-----|-------|-----------|------------------------------------|------------------------------------|------------------------------------|------------------------------------|
|-----|-------|-----------|------------------------------------|------------------------------------|------------------------------------|------------------------------------|

| | | | | | | |
|-----------|---|----|-------|--------------|--------------|-------|
| 16 | 3 | 10 | 23196 | 23297 | 23398 | 23481 |
| | 4 | 10 | 23197 | 23298 | 23399 | 23482 |
| | 5 | 6 | 23198 | 23299 | 23395 | 23483 |
| 32 | 3 | 6 | 23199 | 23306 | 23407 | 23484 |
| | 4 | 6 | 23206 | 23307 | 23396 | 23485 |
| | 5 | 6 | 23207 | 23308 | 23397 | 23486 |



Ref. / Item **23397** **CE**

| | | | | | | |
|-----------|---|---|-------|--------------|--------------|-------|
| 16 | 3 | 3 | 23190 | 23290 | 23406 | 23494 |
| | 4 | 3 | 23191 | 23291 | 23390 | 23490 |
| | 5 | 3 | 23194 | 23295 | 23391 | 23491 |
| 32 | 3 | 2 | 23192 | 23292 | 23394 | 23495 |
| | 4 | 2 | 23193 | 23293 | 23392 | 23492 |
| | 5 | 2 | 23195 | 23296 | 23393 | 23493 |



Ref. / Item **23290** **CE**

| | | | | | | |
|-----------|---|---|--|--------------|--------------|--|
| 16 | 3 | 3 | | 23609 | | |
| | 4 | 3 | | 23602 | 23605 | |
| | 5 | 3 | | | 23606 | |

Disponible también con toma británica y francesa, consultar.
 Available also with Britain and French socket, please contact us.



Ref. / Item **23609** **CE**

| | | | | | | |
|-----------|---|---|--|--------------|--------------|--|
| 32 | 3 | 2 | | 23629 | | |
| | 4 | 2 | | 23622 | 23625 | |
| | 5 | 2 | | | 23626 | |

Disponible también con toma británica y francesa, consultar.
 Available also with Britain and French socket, please contact us.

Fusible 10A incluido 23625/23626
 10A fuse included 23625/23626

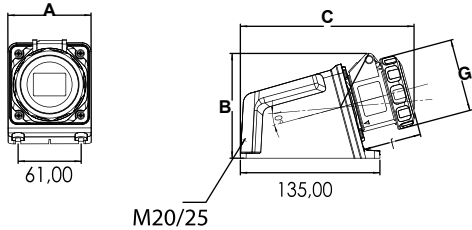


Ref. / Item **23626** **CE**

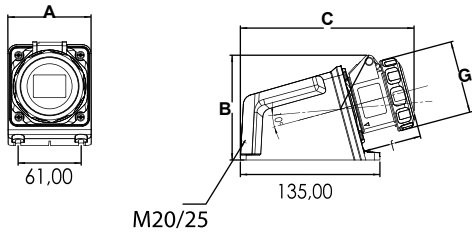
Bases de superficie IP66-67 SpeedPRO | SpeedPRO IP66-67 wall-mounted sockets

SpeedPRO IP66-67

Base de superficie / Wall-mounted socket



Montaje bases de 16A / 16A socket mounting



Montaje bases de 32A / 32A socket mounting

| Poles | 16A | | | 32A | | |
|----------------------------------|---|-----|-----|-------|-----|------|
| | 3 | 4 | 5 | 3 | 4 | 5 |
| A | 81 | 81 | 81 | 81 | 81 | 81 |
| B | 97 | 97 | 97 | 97 | 97 | 97 |
| C | 158 | 158 | 159 | 176 | 176 | 176 |
| G | 70 | 78 | 85 | 92 | 92 | 99,5 |
| f | 48 | 48 | 48 | 57 | 57 | 57 |
| Connection type | Conexión por tornillo / Screw terminals | | | | | |
| Wire flexible (mm ²) | 1-2,5 | | | 2,5-6 | | |
| Weight (g) | 290 | 302 | 320 | 327 | 335 | 367 |

| | |
|-----------|-----|
| 16A 3p/4P | M20 |
| 16A 5P | M25 |
| 32A | M25 |

- Terminales con tornillo
- Material: PA6/ABS
- Contactos: Niquelados
- Entrada trasera

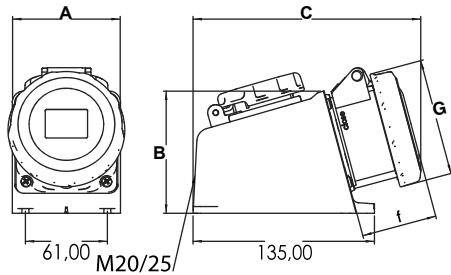
IP66-67 Hermético

- With screw terminals
- Housing material: PA6/ABS
- Contacts: Nickel-plated contacts
- Rear entry

IP66-67 Watertight

SpeedPRO IP66-67

Base de superficie / Wall-mounted socket



| | |
|-----------|-----|
| 16A 3P/4P | M20 |
| 16A 5P | M25 |

| Poles | 16A | | |
|----------------------------------|---|------|------|
| | 3 | 4 | 5 |
| A | 80,5 | 80,5 | 80,5 |
| B | 91 | 91 | 91 |
| C | 167 | 168 | 168 |
| G | 70 | 77 | 87 |
| f | 56 | 56 | 56 |
| Connection type | Conexión por tornillo / Screw terminals | | |
| Wire flexible (mm ²) | 1-2,5 | | |
| Weight (g) | 479 | 479 | 479 |

- Terminales con tornillo
- Material: PA6/ABS
- Contactos: Latón
- Entrada trasera
- Cableada

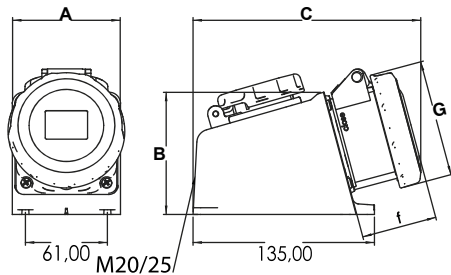
IP66-67 Hermético

- With screw terminals
- Housing material: PA6/ABS
- Contacts: Brass
- Rear entry
- Wired

IP66-67 Watertight

SpeedPRO IP66-67

Base de superficie / Wall-mounted socket



| | |
|-----|-----|
| 32A | M25 |
|-----|-----|

| Poles | 32A | | |
|----------------------------------|---|------|------|
| | 3 | 4 | 5 |
| A | 80,5 | 80,5 | 80,5 |
| B | 91 | 91 | 91 |
| C | 177 | 177 | 177 |
| G | 92 | 92 | 99 |
| f | 64 | 64 | 64 |
| Connection type | Conexión por tornillo / Screw terminals | | |
| Wire flexible (mm ²) | 2,5-6 | | |
| Weight (g) | 447 | 447 | 447 |

- Terminales con tornillo
- Material: PA6/ABS
- Contactos: Latón
- Entrada trasera
- Cableada

IP66-67 Hermético

- With screw terminals
- Housing material: PA6/ABS
- Contacts: Brass
- Rear entry
- Wired

IP66-67 Watertight

1.3 CLAVIJAS Y BASES SUPERFICIE IP44-54/IP66-67; 16A - 125A
1.3 WALL MOUNTED SOCKETS AND PLUGS IP44-54/IP66-67 16A - 125A



3P=2P+T
 4P=3P+T
 5P=3P+T+N

| | | | |
|------------------------|------------------------|------------------------|------------------------|
| 110V 50/60Hz | 230V 50/60Hz | 400V 50/60Hz | 500V 50/60Hz |
|------------------------|------------------------|------------------------|------------------------|

| Amp | Poles | Pack unit | Poles: 3P 4P 5P HourP: 4h 4h 4h | Poles: 3P 4P 5P HourP: 6h 9h 9h | Poles: 3P 4P 5P HourP: 9h 6h 6h | Poles: 3P 4P 5P HourP: 7h 7h 7h |
|-----|-------|-----------|------------------------------------|------------------------------------|------------------------------------|------------------------------------|
|-----|-------|-----------|------------------------------------|------------------------------------|------------------------------------|------------------------------------|

| | | | | | | |
|-----------|---|---|-------|--------------|--------------|-------|
| 16 | 3 | 3 | 24190 | 24290 | 24399 | 24494 |
| | 4 | 3 | 24191 | 24291 | 24390 | 24490 |
| | 5 | 3 | 24198 | 24295 | 24391 | 24491 |
| 32 | 3 | 2 | 24192 | 24292 | 24408 | 24488 |
| | 4 | 2 | 24193 | 24293 | 24392 | 24492 |
| | 5 | 2 | 24199 | 24296 | 24393 | 24493 |



Ref. / Item **24290** **CE**

| | | | | | | |
|-----------|---|---|--|--------------|--------------|--|
| 16 | 3 | 3 | | 24609 | | |
| | 4 | 3 | | 24602 | 24605 | |
| | 5 | 3 | | | 24606 | |



Ref. / Item **24609** **CE**

| | | | | | | |
|-----------|---|---|--|--------------|--------------|--|
| 32 | 3 | 3 | | 24629 | | |
| | 4 | 3 | | 24622 | 24625 | |
| | 5 | 3 | | | 24626 | |

Fusible 10A incluido 24625/24626
 10A fuse included 24625/24626

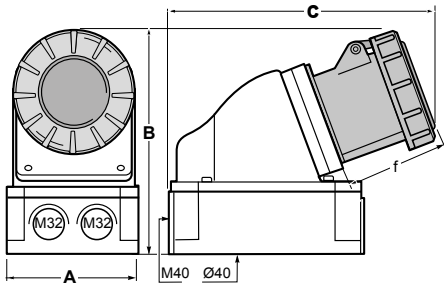


Ref. / Item **24626** **CE**

Bases de superficie IP66-67 SpeedPRO | SpeedPRO IP66-67 wall-mounted sockets

SpeedPRO IP67

Base de superficie / Wall-mounted socket



| Poles | 63A | | |
|----------------------------------|---|-----|-----|
| | 3 | 4 | 5 |
| A | 118 | 118 | 118 |
| B | 190 | 190 | 190 |
| C | 220 | 220 | 220 |
| f | 82 | 82 | 82 |
| Connection type | Conexión por tornillo / Screw terminals | | |
| Wire flexible (mm ²) | 6 - 16 | | |
| Weight (g) | 840 | 850 | 860 |

- Terminales con tornillo allen
- Material: PA6/ABS
- Contactos: Latón
- Entradas superiores, inferiores y traseras.
- Para pedir con contacto piloto añadir una *P, ej. 24194P
- El conjunto de la toma puede montarse simétricamente a 180° sobre su base

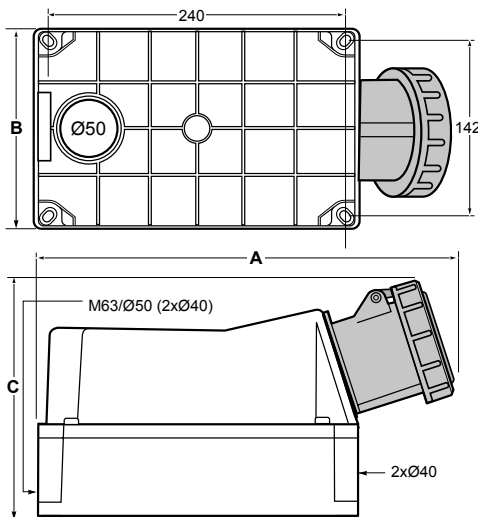
IP67 Hermético

- With Allen screw terminals
- Housing material: PA6/ABS
- Contacts: Brass with pilot contact
- Top, 2 x Bottom and rear entry
- To order with Pilot contact add please a *P, eg. 24194P
- Housing can be rotated by 180°

IP67 Watertight

SpeedPRO IP67

Base de superficie / Wall-mounted socket



| Poles | 125A | | |
|----------------------------------|---|------|------|
| | 3 | 4 | 5 |
| A | 322 | 322 | 322 |
| B | 162 | 162 | 162 |
| C | 220 | 220 | 220 |
| D | 60 | 60 | 60 |
| Connection type | Conexión por tornillo / Screw terminals | | |
| Wire flexible (mm ²) | 16 - 50 | | |
| Weight (g) | 1745 | 1752 | 1852 |

- Terminales con tornillos allen
- Material: PA6/ABS
- Contactos: Latón
- Entradas superiores, inferiores y traseras
- El conjunto de la toma puede montarse simétricamente a 180° sobre su base
- Para pedir con contacto piloto añadir una *P, ej. 24196P

IP67 Hermético

- With Allen screw terminals
- Housing material: PA6/ABS
- Contacts: Brass
- Top, Bottom and rear entry
- To order with Pilot contact add please a *P, eg. 24196P
- Housing can be rotated by 180°

IP67 Watertight

1.3 CLAVIJAS Y BASES SUPERFICIE IP44-54/IP66-67; 16A - 125A
1.3 WALL MOUNTED SOCKETS AND PLUGS IP44-54/IP66-67 16A - 125A



3P=2P+T
 4P=3P+T
 5P=3P+T+N

| | | | |
|------------------------|------------------------|------------------------|------------------------|
| 110V 50/60Hz | 230V 50/60Hz | 400V 50/60Hz | 500V 50/60Hz |
|------------------------|------------------------|------------------------|------------------------|

| Amp | Poles | Pack unit | Poles: 3P 4P 5P HourP: 4h 4h 4h | Poles: 3P 4P 5P HourP: 6h 9h 9h | Poles: 3P 4P 5P HourP: 9h 6h 6h | Poles: 3P 4P 5P HourP: 7h 7h 7h |
|-----|-------|-----------|------------------------------------|------------------------------------|------------------------------------|------------------------------------|
|-----|-------|-----------|------------------------------------|------------------------------------|------------------------------------|------------------------------------|

| | | | | | | |
|-----------|---|---|-------|-------|-------|-------|
| 63 | 3 | 3 | 24194 | 24259 | 24409 | 24486 |
| | 4 | 3 | 24195 | 24256 | 24394 | 24496 |
| | 5 | 3 | 24512 | 24257 | 24395 | 24497 |



Ref. / Item **24395** **CE**

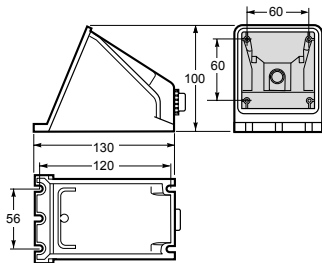
| | | | | | | |
|------------|---|---|-------|-------|-------|-------|
| 125 | 3 | 1 | 24196 | 24261 | 24489 | 24487 |
| | 4 | 1 | 24197 | 24258 | 24396 | 24498 |
| | 5 | 1 | 24213 | 24297 | 24397 | 24499 |



Ref. / Item **24396** **CE**

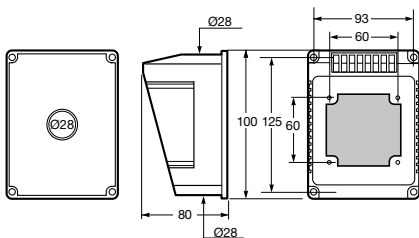
Cajas vacías de superficie para bases de empotrar | Surface empty boxes for panel sockets

Caja 16/32A / Box 16/32A

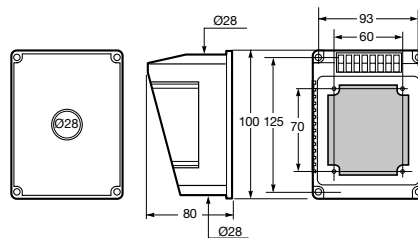


- Para 16A IP54/IP67, montar base de empotrar salida recta 75x75, ver páginas 38-39
 - Para 32A IP54/IP67, montar base de empotrar salida recta 75x75, ver páginas 38-39
 - For 16A IP54/67, it must be mounted with straight panel socket 75x85, see on pages 38-39
 - For 32A IP54/67, it must be mounted with straight panel socket 75x85, see on pages 38-39
- Para 16A/32A / For 16A/32A

Caja 16/32A / Box 16/32A



Caja 16A / 16A Box



Caja 32A / 32A Box

- Para 16A IP44/IP67, montar base de empotrar inclinada 75x85, ver páginas 40-41
- Para 32A IP44/IP67, montar base de empotrar inclinada 80x95, ver páginas 40-41
- For 16A IP54/IP67, it must be mounted with angled panel socket 75x85, see on pages 40-41
- For 32A IP54/IP67, it must be mounted with angled panel socket 80x95, see on pages 40-41

| Amp | Pack unit | |
|-------|-----------|-------|
| 16/32 | 4 | 23000 |



Ref. / Item **23000**

| Amp | Pack unit | |
|-----|-----------|-------|
| 16 | 3 | 23001 |
| 32 | 3 | 23002 |

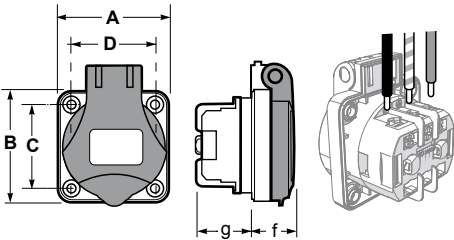


Ref. / Item **23001**

Tomas de empotrar IP54 50x50 SpeedPRO | SpeedPRO Panel sockets IP54 50x50

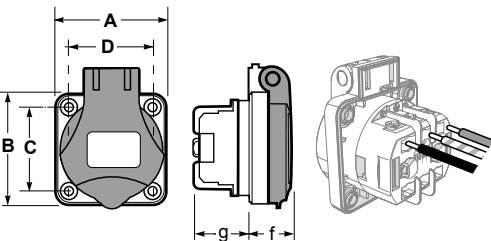
Tomas de empotrar IP54 / Panel sockets IP54

30



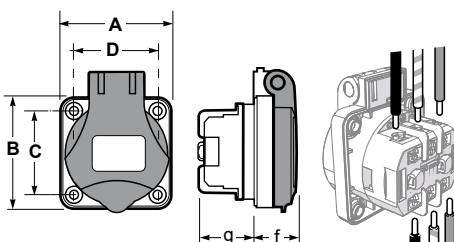
- Conexión 1 lado vertical
- Side vertical connection

| | | | | | | |
|----------------------------------|--|----------------|---|---|---|---|
| Ref. / Item | | 13953 | | | | |
| | | 13953F | | | | |
| | | 13953IR | | | | |
| 16 A 2P+E polos / poles IP54 | | | | | | |
| Dimensions | A | B | C | D | f | g |
| Connection type | Conexión por tornillo / Screw terminal | | | | | |
| Wire Flexible (mm ²) | 1-25 | | | | | |
| Weight (g) | 47 | | | | | |



- Conexión 1 lado horizontal simple
- Side horizontal connection

| | | | | | | |
|----------------------------------|--|---------------|---|---|---|---|
| Ref. / Item | | 13950 | | | | |
| | | 13954F | | | | |
| 16 A 2P+E polos / poles IP54 | | | | | | |
| Ref. / Item | | 13959 | | | | |
| 20 A 2P+E polos / poles IP54 | | | | | | |
| Ref. / Item | | 13961 | | | | |
| 10 A 2P+E polos / poles IP54 | | | | | | |
| Dimensions | A | B | C | D | f | g |
| Connection type | Conexión por tornillo / Screw terminal | | | | | |
| Wire Flexible (mm ²) | 1-25 | | | | | |
| Weight (g) | 47 | | | | | |



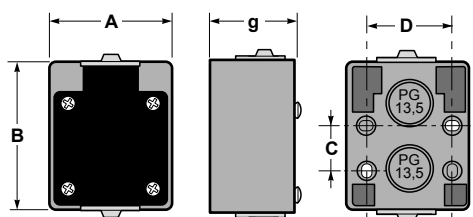
- Conexión 2 lados vertical
- Double vertical connection

| | | | | | | |
|----------------------------------|--|---------------|---|---|---|---|
| Ref. / Item | | 13957F | | | | |
| 16 A 2P+E polos / poles IP54 | | | | | | |
| Dimensions | A | B | C | D | f | g |
| Connection type | Conexión por tornillo / Screw terminal | | | | | |
| Wire Flexible (mm ²) | 1-25 | | | | | |
| Weight (g) | 47 | | | | | |



Caja para tomas empotrar 50x50 / Box for panel sockets 50x50

24



| | | | | | |
|---|--------------|---|---|---|---|
| Ref. / Item | 13955 | | | | |
| Caja para mecanismos / Box for mechanisms | | | | | |
| Dimensions | A | B | C | D | g |
| Weight (g) | 52 | | | | |

Incluye junta de goma / Incluye flange gasket
Indicado para referencias: 13953,13953F,13953IR,13950,13954F,13959,13961,13957F
Suitable for references: 13953,13953F,13953IR,13950,13954F,13959,13961,13957F



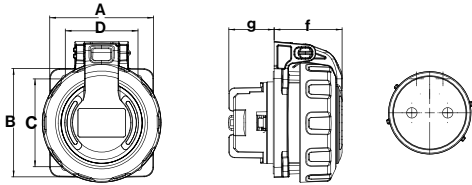
1.4 CLAVIJAS Y BASES TIPO SCHUKO PARA CUADRO USO INDUSTRIAL IP54/IP68
1.4 SCHUKO SOCKETS AND PINS FOR IP54/IP67 INDUSTRIAL USE PANEL



Tomas de empotrar IP68 55x55 SpeedPRO | SpeedPRO Panel sockets IP68 2m 55x55

Tomas de empotrar IP68 / Panel sockets IP68

15



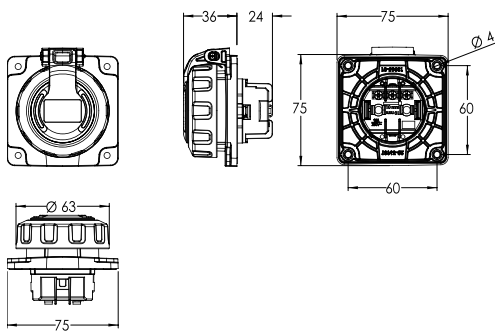
| | | | | | | |
|-------------------------------------|--|---------------|----|----|------|------|
| Ref. / Item | | 13960 | | | | |
| Ref. / Item | | 13960F | | | | |
| 16 A 2P+E polos / poles IP67 | | | | | | |
| Dimensions | A | B | C | D | f | g |
| | 55 | 57,5 | 38 | 38 | 23,5 | 25,8 |
| Connection type | Conexión por tornillo / Screw terminal | | | | | |
| Wire Flexible (mm ²) | 1-2,5 | | | | | |
| Weight (g) | 76 | | | | | |



Ref. / Item **13960**

Tomas de empotrar IP68 / Panel sockets IP68

15



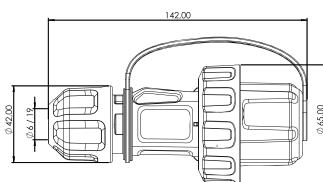
| | | |
|-------------------------------------|--|---------------|
| Ref. / Item | | 13965 |
| Ref. / Item | | 13965F |
| 16 A 2P+E polos / poles IP67 | | |
| Connection type | Conexión por tornillo / Screw terminal | |
| Wire Flexible (mm ²) | 1-2,5 | |
| Weight (g) | 76 | |



Ref. / Item **13965**

Clavija móvil IP68 / Plug - Socket IP68

12



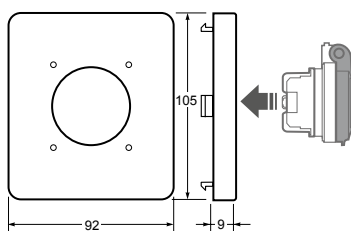
| | |
|--------------|---|
| Ref. / Item | |
| 23960 | Clavija móvil 16A 2P + TTL IP68 con doble contacto de tierra Schuko plug 16A 2P+E IP68 |



Ref. / Item **23960**

Adaptador para montar tomas 50x50 en armarios Acqua-Combi / Socket cover for panel socket 50x50 to mount in Acqua-Combi enclosures

6



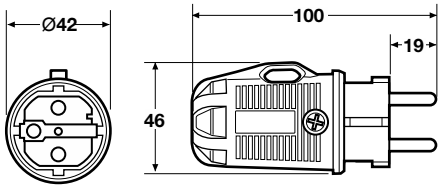
| | |
|-------------|---|
| Ref. / Item | 3905 |
| | Caja para mecanismos / Box for mechanisms |
| Weight (g) | 35 |



Ref. / Item **3905**

Clavija de goma IP54 / Rubber plug IP54 - Ref. Item **1167**

10

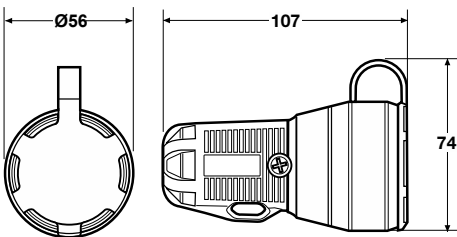


| Amp | Poles | Pack unit | 250V 50/60Hz |
|-----|--------|-----------|-----------------|
| 16 | 2P+TTL | 10 | 1167 |



Base de goma IP54 / Rubber socket IP54 - Ref. Item **2167**

6

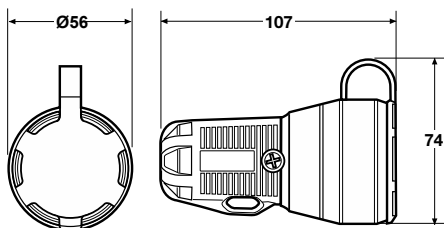


| Amp | Poles | Pack unit | 250V 50/60Hz |
|-----|--------|-----------|-----------------|
| 16 | 2P+TTL | 6 | 2167 |



Base de goma IP54 / Rubber socket IP54 - Ref. Item **2167F**

6



| Amp | Poles | Pack unit | 250V 50/60Hz |
|-----|--------|-----------|-----------------|
| 16 | 2P+TTL | 6 | 2167F |

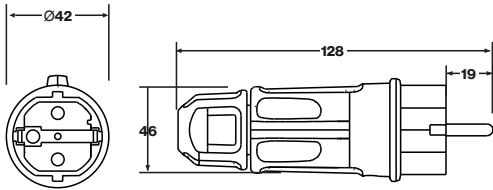


1.5 CLAVIJAS Y BASES TIPO SCHUKO PARA USO INDUSTRIAL IP54
1.5 SCHUKO SOCKETS AND PINS FOR IP54 INDUSTRIAL USE



Clavija / Plug - Ref. Item **1165**

14



| Amp | Poles | Pack unit | 250V 50/60Hz |
|-----|--------|-----------|-----------------|
| 16 | 2P+TTL | 14 | 1165 |



Sistema de entrada de cable por prensaestopa
 Cable gland system

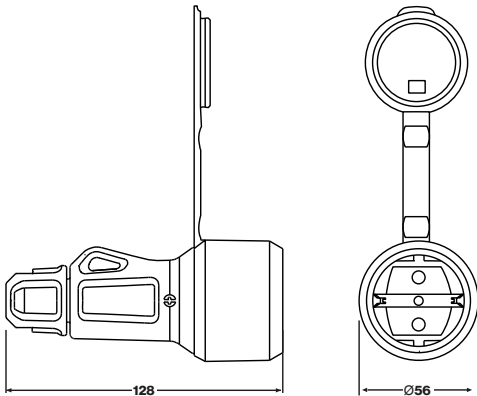


Ref. / Item **1165**



Base móvil con tapa goma / Mobile socket with rubber cover - Ref. Item **2165**

10



| Amp | Poles | Pack unit | 250V 50/60Hz |
|-----|--------|-----------|-----------------|
| 16 | 2P+TTL | 10 | 2165 |



Sistema de entrada de cable por prensaestopa
 Cable gland system

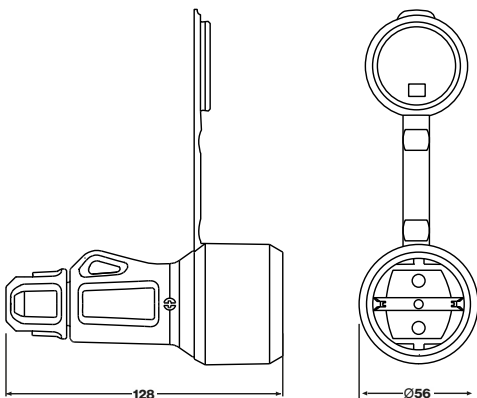


Ref. / Item **2165**



Base móvil 2P+T 16A 250V FR desmontable IP54 / Mobile socket 2P+T 16A 250V FR detachable IP54 - Ref. Item **2165F**

10



| Amp | Poles | Pack unit | 250V 50/60Hz |
|-----|--------|-----------|-----------------|
| 16 | 2P+TTL | 12 | 2165F |



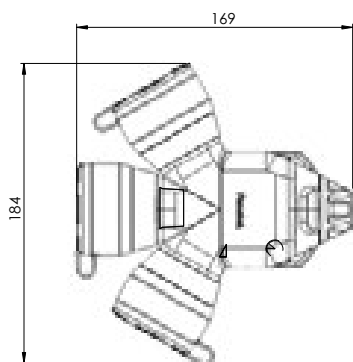
Sistema de entrada de cable por prensaestopa
 Cable gland system



Ref. / Item **2165F**

Adaptador / Adaptor

5



| Ref. / Item | Descripción / Description | |
|-------------|---|--|
| 187G | Adaptador triple schuko regleta estándar 3P Goma TT 16A 250V | Triple adaptor Schuko standard 3P terminal block Rubber Earth 16A 250V |
| 187G-5 | Adaptador triple schuko regleta estándar 5P Goma TT 16A 250V | Triple adaptor Schuko standard 5P terminal block Rubber Earth 16A 250V |
| 187F | Adaptador triple Francés regleta estándar 3P Goma TT 16A 250V | Triple adaptor French standard 3P terminal block Rubber Earth 16A 250V |
| 187F-5 | Adaptador triple Francés regleta estándar 5P Goma TT 16A 250V | Triple adaptor French standard 5P terminal block Rubber Earth 16A 250V |

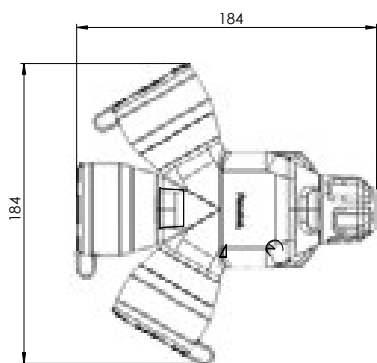


Ref. / Item 187G



Adaptador / Adaptor

5



| Ref. / Item | Descripción / Description | |
|-------------|---|---|
| 188G | Adaptador triple schuko regleta estándar 3P con prensaestopas Goma TT 16A 250V | Triple adaptor Schuko standard 3P terminal block with cable gland Rubber Earth 16A 250V |
| 188G-5 | Adaptador triple schuko regleta estándar 5P con prensaestopas Goma TT 16A 250V | Triple adaptor Schuko standard 5P terminal block with cable gland Rubber Earth 16A 250V |
| 188F | Adaptador triple Francés regleta estándar 3P con prensaestopas Goma TT 16A 250V | Triple adaptor French standard 3P terminal block with cable gland Rubber Earth 16A 250V |
| 188F-5 | Adaptador triple Francés regleta estándar 5P con prensaestopas Goma TT 16A 250V | Triple adaptor French standard 5P terminal block with cable gland Rubber Earth 16A 250V |

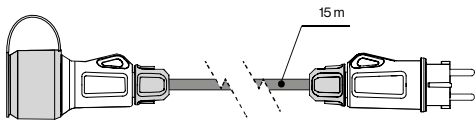


Ref. / Item 188G



Prolongación IP54 / Connector-plug extension lead IP54 - Ref. Item **2998**

1



| Ref. / Item | Descripción / Description | |
|-------------|---|--|
| 2998 | TT 16A 250V Cable 3x1,5 mm ² H07RN-F 15m | Earth 16A 250V 3x1,5 mm ² cable H07RN-F 15m |



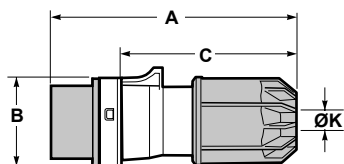
Ref. / Item **2998**



Clavijas de muy baja tensión SpeedPRO | SpeedPRO extra low voltage plugs

SpeedPRO IP44

Clavija móvil de muy baja tensión / Extra low voltage mobile plug



| Poles | 16A | | 32A | |
|----------------------------------|---|--------|--------|--------|
| | 2 | 3 | 2 | 3 |
| A | 135 | 135 | 135 | 135 |
| B | 51 | 51 | 51 | 51 |
| C | 100 | 100 | 110 | 110 |
| Ø K | 9,5-24 | 9,5-24 | 9,5-24 | 9,5-24 |
| Connection type | Conexión por tornillo / Screw terminals | | | |
| Wire flexible (mm ²) | 1-10 | | 1-10 | |
| Weight (g) | 164 | 182 | 164 | 182 |

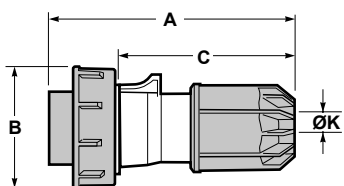
- Terminales con tornillo
 - Materia: PA6
 - Contactos: Niquelados
- IP44** a prueba de salpicaduras

- With screw terminals
- Housing material: PA6
- Contacts: Nickel-plated contacts

IP44 Splashproof

SpeedPRO IP67

Clavija móvil de muy baja tensión / Extra low voltage mobile plug



| Poles | 16A | | 32A | |
|----------------------------------|---|--------|--------|--------|
| | 2 | 3 | 2 | 3 |
| A | 124 | 131 | 148 | 152 |
| B | 79 | 87 | 93 | 100 |
| C | 110 | 110 | 110 | 110 |
| Ø K | 9,5-24 | 9,5-24 | 9,5-24 | 9,5-24 |
| Connection type | Conexión por tornillo / Screw terminals | | | |
| Wire flexible (mm ²) | 1-10 | | 1-10 | |
| Weight (g) | 164 | 182 | 164 | 182 |

- Terminales con tornillo
- Material: PA6
- Contactos: Niquelados

IP67 Hermético

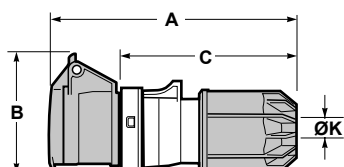
- With screw terminals
- Housing material: PA6
- Contacts: Nickel-plated contacts

IP67 Watertight

Tomas de muy baja tensión SpeedPRO | SpeedPRO extra low voltage sockets

SpeedPRO IP44

Base móvil de muy baja tensión / Extra low voltage mobile socket



| Poles | 16A | | 32A | |
|----------------------------------|---|--------|--------|--------|
| | 2 | 3 | 2 | 3 |
| A | 150 | 150 | 150 | 150 |
| B | 75 | 75 | 75 | 75 |
| C | 110 | 110 | 110 | 110 |
| Ø K | 9,5-24 | 9,5-24 | 9,5-24 | 9,5-24 |
| Connection type | Conexión por tornillo / Screw terminals | | | |
| Wire flexible (mm ²) | 1-10 | | 1-10 | |
| Weight (g) | 179 | 199 | 179 | 199 |

- Terminales con tornillo
- Material: PA6
- Contactos: Niquelados

IP44 a prueba de salpicaduras

- With screw terminals
- Housing material: PA6
- Contacts: Nickel-plated contacts

IP44 Splashproof

1.6 CLAVIJAS Y BASES DE MUY BAJA TENSIÓN IP44/IP67
1.6 EXTRA LOW VOLTAGE PLUGS AND SOCKETS IP44/IP67



| Amp | Poles | Pack unit | 20-25V 50/60Hz | 40-50V 50/60Hz | 20-25V 40-50V 100/200Hz | 20-25V 40-50V DC |
|-----|-------|-----------|-------------------|-------------------|-------------------------------|------------------------|
| | | | | Hour:12h | Hour:4h | Hour:10h |

| | | | | | | |
|----|---|----|-------|-------|-------|-------|
| 16 | 2 | 10 | 13800 | 13900 | 13700 | 13600 |
| | 3 | 10 | 13801 | 13911 | 13701 | 13601 |
| 32 | 2 | 10 | 13820 | 13920 | 13720 | 13620 |
| | 3 | 10 | 13821 | 13921 | 13721 | 13621 |



Ref. / Item **13800** **CE**

| | | | | | | |
|----|---|----|-------|-------|-------|-------|
| 16 | 2 | 10 | 14800 | 14900 | 14700 | 14600 |
| | 3 | 10 | 14801 | 14901 | 14701 | 14601 |
| 32 | 2 | 10 | 14820 | 14920 | 14720 | 14620 |
| | 3 | 10 | 14821 | 14921 | 14721 | 14621 |



Ref. / Item **14800** **CE**

| | | | | | | |
|----|---|----|-------|-------|-------|-------|
| 16 | 2 | 10 | 23800 | 23900 | 23700 | 23600 |
| | 3 | 10 | 23801 | 23901 | 23701 | 23601 |
| 32 | 2 | 10 | 23820 | 23920 | 23720 | 23620 |
| | 3 | 10 | 23821 | 23921 | 23721 | 23621 |

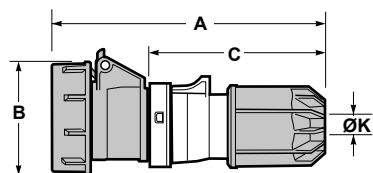


Ref. / Item **23800** **CE**

Tomas de muy baja tensión SpeedPRO | SpeedPRO extra low voltage sockets

SpeedPRO IP67

Base móvil de muy baja tensión / Extra low voltage mobile socket



| Poles | 16A | | 32A | |
|----------------------------------|---|--------|--------|--------|
| | 2 | 3 | 2 | 3 |
| A | 150 | 150 | 150 | 150 |
| B | 78 | 78 | 78 | 78 |
| C | 110 | 110 | 110 | 110 |
| ØK | 9,5-24 | 9,5-24 | 9,5-24 | 9,5-24 |
| Connection type | Conexión por tornillo / Screw terminals | | | |
| Wire flexible (mm ²) | 1-10 | | 1-10 | |
| Weight (g) | 199 | 219 | 199 | 219 |

- Terminales con tornillo
- Material: PA6
- Contactos: Niquelados

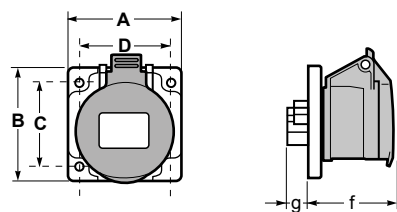
IP67 Hermético

- With screw terminals
- Housing material: PA6
- Contacts: Nickel-plated contacts

IP67 Watertight

SpeedPRO IP44 75x85

Base de empotrar de muy baja tensión / Extra low voltage straight panel socket



| Poles | 16A | | 32A | |
|----------------------------------|---|-----|------|-----|
| | 2 | 3 | 2 | 3 |
| A | 75 | 75 | 75 | 75 |
| B | 85 | 85 | 85 | 85 |
| C | 60 | 60 | 60 | 60 |
| D | 60 | 60 | 60 | 60 |
| f | 47 | 47 | 47 | 47 |
| g | 20 | 20 | 20 | 20 |
| Connection type | Conexión por tornillo / Screw terminals | | | |
| Wire flexible (mm ²) | 1-10 | | 1-10 | |
| Weight (g) | 136 | 146 | 128 | 146 |

- Terminales con tornillo
- Material: PA6
- Contactos: Niquelados

IP44 a prueba de salpicaduras

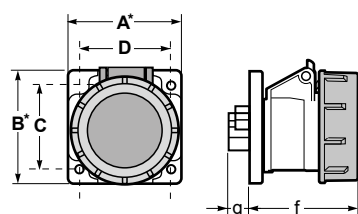
- With screw terminals
- Housing material: PA6
- Contacts: Nickel-plated contacts

IP44 Splashproof

Bases de empotrar de muy baja tensión SpeedPRO | SpeedPRO extra low voltage straight panel sockets

SpeedPRO IP67 75x85

Base de empotrar de muy baja tensión / Extra low voltage straight panel socket



| Poles | 16A | | 32A | |
|----------------------------------|---|-----|------|-----|
| | 2 | 3 | 2 | 3 |
| A* | 75 | 75 | 75 | 75 |
| B* | 85 | 85 | 85 | 85 |
| C | 60 | 60 | 60 | 60 |
| D | 60 | 60 | 60 | 60 |
| f | 48 | 48 | 48 | 48 |
| g | 20 | 20 | 20 | 20 |
| Connection type | Conexión por tornillo / Screw terminals | | | |
| Wire flexible (mm ²) | 1-10 | | 1-10 | |
| Weight (g) | 145 | 165 | 145 | 165 |

- Terminales con tornillo
- Material: PA6
- Contactos: Niquelados

IP67 Hermético

- With screw terminals
- Housing material: PA6
- Contacts: Nickel-plated contacts

IP67 Watertight

* Disponible en 54x60 (AxB), consultar
* Available in 54x60 (AxB), please contact us

1.6 CLAVIJAS Y BASES DE MUY BAJA TENSIÓN IP44/IP67
1.6 EXTRA LOW VOLTAGE PLUGS AND SOCKETS IP44/IP67



| Amp | Poles | Pack unit | 20-25V 50/60Hz | 40-50V 50/60Hz | 20-25V 40-50V 100/200Hz | 20-25V 40-50V DC |
|-----|-------|-----------|-------------------|-------------------|-------------------------------|------------------------|
| | | | | Hour:12h | Hour:4h | Hour:10h |

| | | | | | | |
|----|---|----|-------|-------|-------|-------|
| 16 | 2 | 10 | 24800 | 24900 | 24700 | 24600 |
| | 3 | 10 | 24801 | 24901 | 24701 | 24601 |
| 32 | 2 | 10 | 24820 | 24920 | 24720 | 24620 |
| | 3 | 10 | 24821 | 24921 | 24721 | 24621 |



Ref. / Item **24800** **CE**

| | | | | | | |
|----|---|---|-------|-------|-------|-------|
| 16 | 2 | 2 | 25540 | 25544 | 25548 | 25552 |
| | 3 | 3 | 25541 | 25545 | 25549 | 25553 |
| 32 | 2 | 2 | 25542 | 25546 | 25550 | 25554 |
| | 3 | 3 | 25543 | 25547 | 25551 | 25555 |



Ref. / Item **25540** **CE**

| | | | | | | |
|----|---|---|-------|-------|-------|-------|
| 16 | 2 | 2 | 25556 | 25560 | 25564 | 25568 |
| | 3 | 3 | 25557 | 25561 | 25565 | 25569 |
| 32 | 2 | 2 | 25558 | 25562 | 25566 | 25570 |
| | 3 | 3 | 25559 | 25563 | 25567 | 25571 |

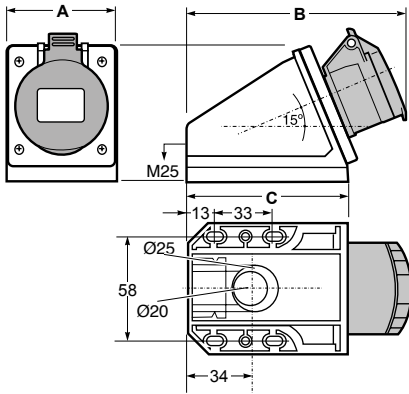


Ref. / Item **25556** **CE**

Bases de superficie de muy baja tensión SpeedPRO | SpeedPRO extra low voltage wall-mounted sockets

SpeedPRO IP44

Base de superficie de muy baja tensión / Extra low voltage wall-mounted socket



| Poles | 16A | | 32A | |
|----------------------------------|---|-----|------|-----|
| | 2 | 3 | 2 | 3 |
| A | 70,5 | 54 | 70,5 | 54 |
| B | 119 | 60 | 119 | 60 |
| C | 85 | 44 | 85 | 44 |
| Connection type | Conexión por tornillo / Screw terminals | | | |
| Wire flexible (mm ²) | 1-10 | | 1-10 | |
| Weight (g) | 109 | 130 | 109 | 130 |

- Terminales con tornillo
- Material: PA6
- Contactos: Niquelados
- Incluye cono pasacable roscado

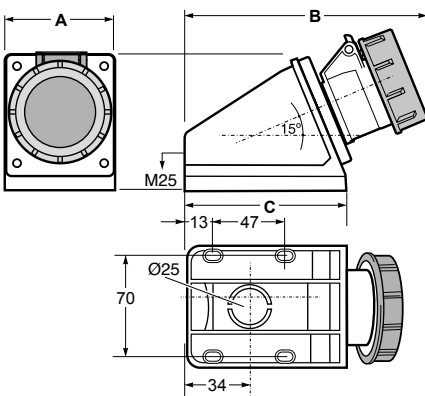
IP44 a prueba de salpicaduras

- With screw terminals
- Housing material: PA6
- Contacts: Nickel-plated contacts
- Include threaded grommet

IP44 Splashproof

SpeedPRO IP67

Base de superficie de muy baja tensión / Extra low voltage wall-mounted socket



| Poles | 16A | | 32A | |
|----------------------------------|---|-----|------|-----|
| | 2 | 3 | 2 | 3 |
| A | 80 | 80 | 80 | 80 |
| B | 143 | 143 | 143 | 143 |
| C | 95 | 95 | 95 | 95 |
| Connection type | Conexión por tornillo / Screw terminals | | | |
| Wire flexible (mm ²) | 1-10 | | 1-10 | |
| Weight (g) | 231 | 251 | 231 | 251 |

- Terminales con tornillo
- Material: PA6
- Contactos: Niquelados
- Incluye tapón roscado

IP67 Hermético

- With screw terminals
- Housing material: PA6
- Contacts: Nickel-plated contacts
- Include threaded bung

IP67 Watertight

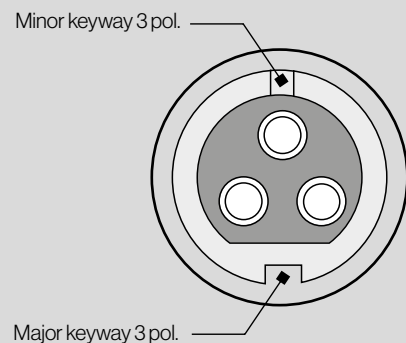
Dimensiones en mm / Dimensions in mm

Ej. Vista toma frontal

Esta gama está destinada a la solución de problemas de alimentación y de unión de circuitos con una tensión nominal de utilización de hasta 50V en instalaciones en lugares muy húmedos o con riesgo de incendios y explosiones.

Eg. Socket front view

This range is used to solve problems of power supply or union of electrical circuits using a nominal voltage until 50V, to be used in conductive environments or installations with high risk of fire or explosions.



1.6 CLAVIJAS Y BASES DE MUY BAJA TENSIÓN IP44/IP67
1.6 EXTRA LOW VOLTAGE PLUGS AND SOCKETS IP44/IP67



| Amp | Poles | Pack unit | 20-25V 50/60Hz | 40-50V 50/60Hz | 20-25V 40-50V 100/200Hz | 20-25V 40-50V DC |
|-----|-------|-----------|-------------------|-------------------|-------------------------------|------------------------|
| | | | | Hour: 12h | Hour: 4h | Hour: 10h |

| | | | | | | |
|----|---|----|-------|-------|-------|-------|
| 16 | 2 | 10 | 23070 | 23075 | 23079 | 23083 |
| | 3 | 10 | 23072 | 23076 | 23080 | 23084 |
| 32 | 2 | 10 | 23073 | 23077 | 23081 | 23085 |
| | 3 | 10 | 23074 | 23078 | 23082 | 23086 |



Ref. / Item **23072** **CE**

| | | | | | | |
|----|---|----|-------|-------|-------|-------|
| 16 | 2 | 10 | 24990 | 24994 | 24998 | 24982 |
| | 3 | 10 | 24991 | 24995 | 24999 | 24983 |
| 32 | 2 | 10 | 24992 | 24996 | 24980 | 24984 |
| | 3 | 10 | 24993 | 24997 | 24981 | 24985 |



Ref. / Item **24991** **CE**

Para muy baja tensión la guía "minor keyway" es utilizada para distinguir el voltaje y la frecuencia. Ver tabla.
 For extra low voltage a minor key is used to distinguish voltage and frequency. See table.

| Rated Voltage - V | Frequency - Hz | Clockwise position | | Color acc. to EN 60309 |
|-------------------|----------------|--------------------|-------------------|------------------------|
| | | 2P | 3P | |
| 20-25 | 50-60 | without Minor key | without Minor key | Violet |
| 40-50 | 50-60 | 12 | 12 | White |
| 20-25 and 40-50 | 100-200 | 4 | 4 | Green |
| | 300 | 2 | 2 | Green * |
| | 400 | 3 | 3 | Green * |
| | >400-500 | 11 | 11 | Green * |
| | DC | 10 | 10 | White |

* Sólo bajo pedido / Available only upon request

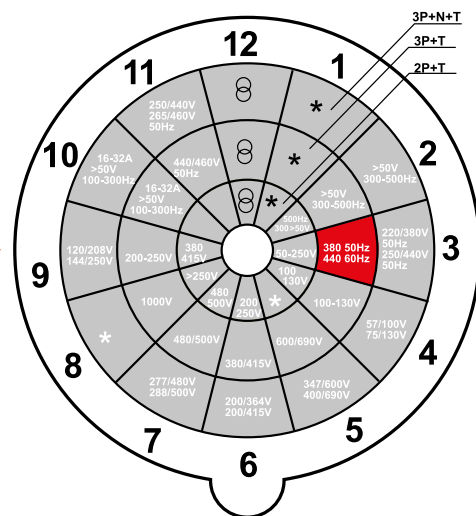


Contenedores

La línea SPEED PRO se ha desarrollado especialmente para su aplicación en contenedores refrigerados, con versiones con una posición del pin de tierra 3H.

Container

Specially developed for application in refrigerated containers, the SPEED PRO line has specially developed versions with a 3H earth pin position.





CE

Características técnicas / Technical features

| | |
|---|---------------|
| Tensión asignada / Rated voltage | 380-440 V |
| Intensidad asignada / Rated current | 32 A |
| Resistencia de aislamiento / Insulation resistance | >10MΩ@500Vdc |
| Rigidez dieléctrica / Dielectric strength | 2,5kV |
| Temperatura de funcionamiento / Operation temperature | -25 °C/ 40 °C |
| Grado de protección / Degree of protection | IP66/IP67 |
| Resistencia al impacto / Impact resistance | IK08 |

Material / Material

| | |
|-------------------------------------|---|
| Portacontactos / Contact support | PA6 |
| Cuerpo / Body | PA6 |
| Ensayo de bola / Ball pressure test | 125 °C partes soportan partes activas / Parts support live parts 80 °C Otras partes / Other parts (IEC / EN 60695-10-2) |

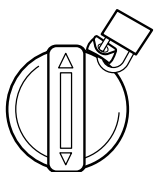
Normativa / Normativa

IEC/EN/CEI 60309-1, IEC/EN/CEI 60309-2

Certificaciones / Certifications

IEC/EN/CEI 60309-1, IEC/EN/CEI 60309-2

Bases interbloqueantes horizontales IP67 / Horizontal switched interlocked sockets IP67



En posición ON u OFF del mando es posible de poner candado por seguridad.

At switch ON or OFF position, its possible to be lockable by padlock.

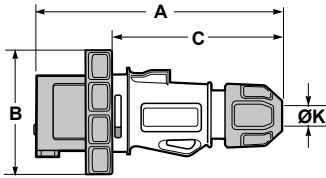
Famatel. 1.7 CLAVIJAS Y BASES PARA CONTENEDORES REFRIGERADOS IP66/IP67

1.7 SOCKETS AND PINS FOR IP66/IP67 REFRIGERATED CONTAINERS

Clavijas y bases IP66/IP67 SpeedPRO | SpeedPRO plugs and sockets IP67

Container SpeedPRO IP66/IP67
Clavija móvil / Mobile plug - Ref. Item **14308**

4



| | 32A |
|----------------------------------|--|
| Poles | 4 |
| A | 172 |
| B | 92 |
| C | 125 |
| ØK | 11,5-21 |
| Connection type | Conexión por tornillo Screw terminals |
| Wire flexible (mm ²) | 2,5 - 6 |
| Weight (g) | 123 |

- Terminales con tornillo
 - Material: PA6
 - Contactos: Niquelados
- IP66-67 Hermético**

- With screw terminals
- Housing material: PA6/ABS
- Contacts: Nickel-plated contacts

IP66-67 Watertight

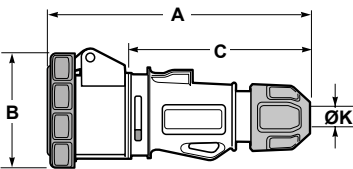


Ref. / Item **14308**



Container SpeedPRO IP66/IP67
Base móvil / Mobile socket - Ref. Item **24308**

3



| | 32A |
|----------------------------------|--|
| Poles | 4 |
| A | 170 |
| B | 99 |
| C | 125 |
| ØK | 11,5-21 |
| Connection type | Conexión por tornillo Screw terminals |
| Wire flexible (mm ²) | 2,5 - 6 |
| Weight (g) | 315 |

- Terminales con tornillo
 - Material: PA6
 - Contactos: Latón
- IP66-67 Hermético**

- With screw terminals
- Housing material: PA6/ABS
- Contacts: Brass

IP66-67 Watertight

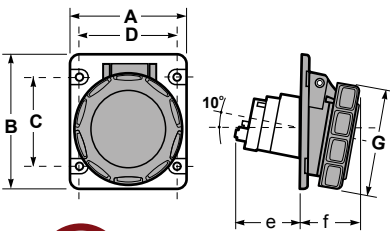


Ref. / Item **24308**



Container SpeedPRO IP66/67 80x95
Base de empotrar inclinada 10° / Angled panel socket 10° - Ref. Item **24339**

5



| | 32A |
|----------------------------------|--|
| Poles | 4 |
| A | 80 |
| B | 95 |
| C | 70 |
| D | 60 |
| e | 60 |
| f | 40 |
| G | 92 |
| Connection type | Conexión por tornillo Screw terminals |
| Wire flexible (mm ²) | 2,5 - 6 |
| Weight (g) | 215 |

- Terminales con tornillo
 - Material: PA6/ABS
 - Contactos: Latón
- IP66-67 Hermético**

- With screw terminals
- Housing material: PA6/ABS
- Contacts: Brass

IP66-67 Watertight

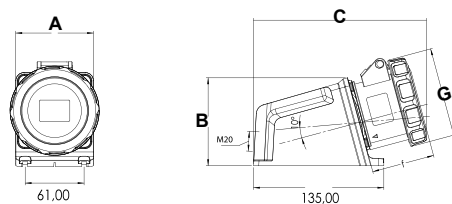


Ref. / Item **24339**



Container SpeedPRO IP66/67
Base de superficie / Wall-mounted socket - Ref. Item **24398**

2



| | 32A |
|----------------------------------|--|
| Poles | 4 |
| A | 81 |
| B | 97 |
| C | 176 |
| G | 92 |
| f | 57 |
| Connection type | Conexión por tornillo Screw terminals |
| Wire flexible (mm ²) | 2,5 - 6 |
| Weight (g) | 335 |

- Terminales con tornillo
 - Material: PA6/ABS
 - Contactos: Latón
 - Entrada trasera
- IP66-67 Hermético**

- With screw terminals
- Housing material: PA6/ABS
- Contacts: Brass
- Rear entry

IP66-67 Watertight



Ref. / Item **24398**



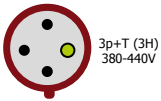
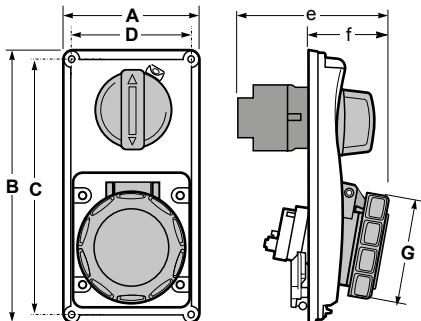
Dimensiones en mm / Dimensions in mm
+ Información páginas 74-75 / + Pages information 74-75

Bases interbloqueantes IP67 verticales SpeedPRO | SpeedPRO switched interlocked sockets IP67 vertical

Container SpeedPRO IP67

Base interbloqueante empotrada vertical / Switched interlocked panel socket vertical - Ref. Item **25053**

1



| | |
|----------------------------------|---|
| | 32A |
| Poles | 4 |
| A | 90 |
| B | 180 |
| C | 169 |
| D | 79 |
| e | 114 |
| f | 63 |
| G | 108 |
| Connection type | Conexión por tornillo / Screw terminals |
| Wire flexible (mm ²) | 2.5 - 6 |
| Weight (g) | 455 |

- Terminales con tornillo
- Material: PA6/ABS
- Contactos: Latón
- Bloqueo conexión mecánico

- With screw terminals
- Housing material: PA6/ABS
- Contacts: Brass
- Mechanical interlocked

IP67 Hermético

IP67 Watertight



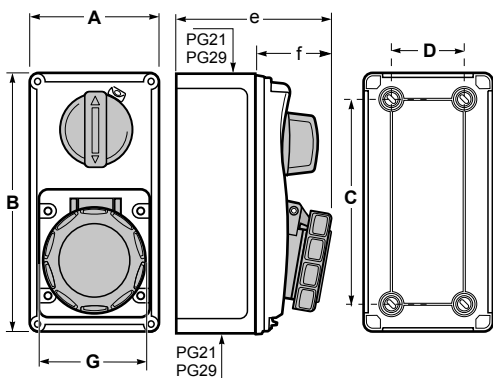
Ref. / Item **25053**



Container SpeedPRO IP67

Base interbloqueante superficie vertical / Switched interlocked wall-mounted socket vertical - Ref. Item **26028**

1



| | |
|----------------------------------|---|
| | 32A |
| Poles | 4 |
| A | 90 |
| B | 180 |
| C | 140 |
| D | 52 |
| e | 114 |
| f | 54 |
| G | 94 |
| Connection type | Conexión por tornillo / Screw terminals |
| Wire flexible (mm ²) | 2.5 - 6 |
| Weight (g) | 455 |

- Terminales con tornillo
- Material: PA6/ABS
- Contactos: Latón
- Bloqueo conexión mecánico

- With screw terminals
- Housing material: PA6/ABS
- Contacts: Brass
- Mechanical interlocked

IP67 Hermético

IP67 Watertight



Ref. / Item **26028**

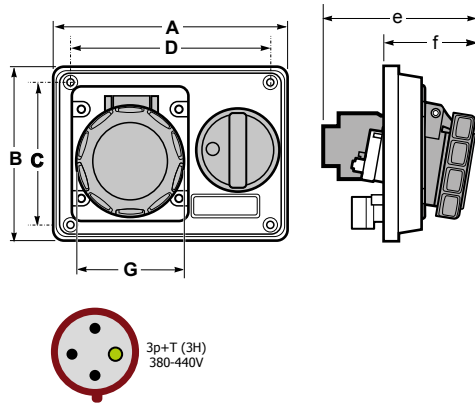


Bases interbloqueantes horizontales IP67 SpeedPRO | SpeedPRO horizontal switched interlocked sockets IP67

Container **SpeedPRO** IP67

Base interbloqueante empotrar horizontal / Switched interlocked panel socket horizontal - Ref. Item **25074**

1



| | |
|----------------------------------|---|
| | 32A |
| Poles | 4 |
| A | 155 |
| B | 115 |
| C | 98 |
| D | 138 |
| e | 104 |
| f | 70 |
| G | 92 |
| Connection type | Conexión por tornillo / Screw terminals |
| Wire flexible (mm ²) | 2,5 - 6 |
| Weight (g) | 499 |

- Terminales con tornillo
- Material: PA6/ABS
- Contactos: Latón
- Bloqueo conexionado mecánico

IP67 Hermético

- With screw terminals
- Housing material: PA6/ABS
- Contacts: Brass
- Mechanical interlocked

IP67 Watertight

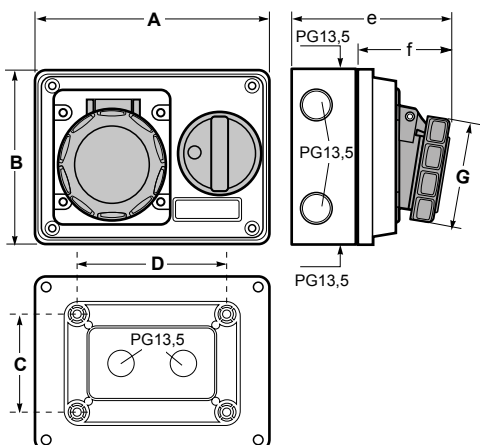


Ref. / Item **25074** **CE**

Container **SpeedPRO** IP67

Base interbloqueante superficie horizontal / Switched interlocked wall-mounted socket horizontal - Ref. Item **25136**

1



| | |
|----------------------------------|---|
| | 32A |
| Poles | 4 |
| A | 155 |
| B | 115 |
| C | 98 |
| D | 113 |
| e | 118 |
| f | 70 |
| G | 92 |
| Connection type | Conexión por tornillo / Screw terminals |
| Wire flexible (mm ²) | 2,5 - 6 |
| Weight (g) | 614 |

- Terminales con tornillo
- Material: PA6/ABS
- Contactos: Latón
- Bloqueo conexionado mecánico

IP67 Hermético

- With screw terminals
- Housing material: PA6/ABS
- Contacts: Brass
- Mechanical interlocked

IP67 Watertight



Ref. / Item **25136** **CE**

1.7 CLAVIJAS Y BASES PARA CONTENEDORES REFRIGERADOS IP67

1.7 SOCKETS AND PINS FOR IP67 REFRIGERATED CONTAINERS

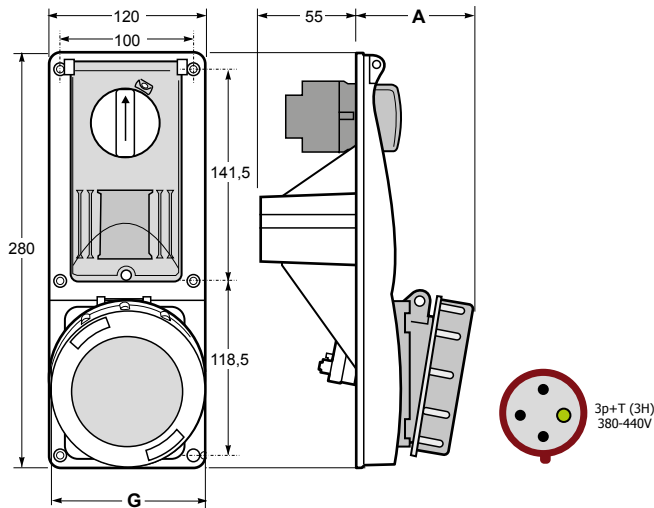


Bases interbloqueantes con carril DIN SpeedPRO | SpeedPRO Switched interlocked sockets with DIN rail

Container SpeedPRO IP67

Base interbloqueante empotrar con carril DIN / Switched interlocked panel socket with DIN rail - Ref. Item **25727**

1



| | |
|----------------------------------|--|
| | 32A |
| Poles | 4 |
| A | 73,5 |
| G | 98 |
| Connection type | Conexión por tornillo Screw terminals |
| Wire flexible (mm ²) | 2,5-6 |
| Weight (g) | 822 |

- Terminales con tornillo
- Material: PA6/ABS
- Contactos: Latón
- Bloqueo conexionado mecánico

IP67 Hermético

- With screw terminals
- Housing material: PA6/ABS
- Contacts: Brass
- Mechanical interlocked

IP67 Watertight

- Si se quiere pedir con portafusible 10.3x38 50/60Hz, añadimos *FH, ej. 25727FH
- If you want to order with Fuse Holder 10.3x38 50/60Hz, add *FH, eg. 25727FH
- Si se quiere pedir con Magnetotérmico curva C reactivable desde el exterior + Luz de aviso de línea, añadimos *MCB, ej. 25727MCB
- If you want to order with MCB-Type C reactivable from the outside + Led warning light to signal the line connection, add *MCB, eg. 25727MCB

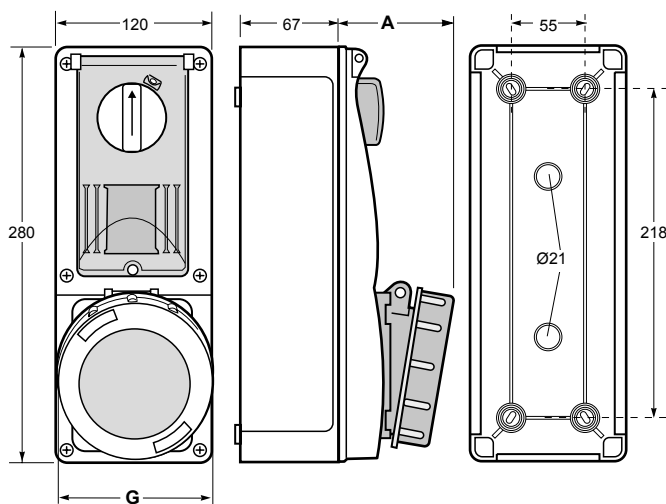


Ref. / Item **25727**

Container SpeedPRO IP67

Base interbloqueante superficie con carril DIN / Switched interlocked wall-mounted socket with DIN rail - Ref. Item **26327**

1



| | |
|----------------------------------|--|
| | 32A |
| Poles | 4 |
| A | 73,5 |
| G | 98 |
| Connection type | Conexión por tornillo Screw terminals |
| Wire flexible (mm ²) | 2,5-6 |
| Weight (g) | 822 |

- Terminales con tornillo
- Material: PA6/ABS
- Contactos: Latón
- Bloqueo conexionado mecánico

IP67 Hermético

- With screw terminals
- Housing material: PA6/ABS
- Contacts: Brass
- Mechanical interlocked

IP67 Watertight

- Si se quiere pedir con portafusible 10.3x38 50/60Hz, añadimos *FH, ej. 26327FH
- If you want to order with Fuse Holder 10.3x38 50/60Hz, add *FH, eg. 26327FH
- Si se quiere pedir con Magnetotérmico curva C reactivable desde el exterior + Luz de aviso de línea, añadimos *MCB, ej. 26327MCB
- If you want to order with MCB-Type C reactivable from the outside + Led warning light to signal the line connection, add *MCB, eg. 26327MCB

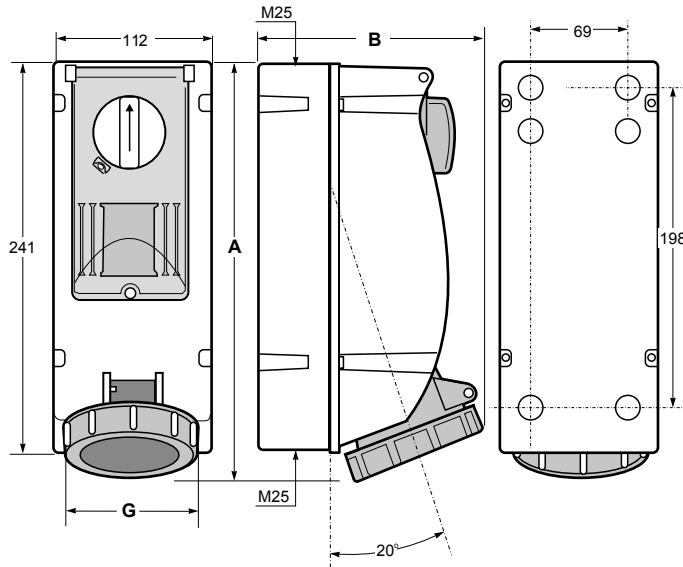


Ref. / Item **26327**

Container SpeedPRO IP67

Base interbloqueante superficie con carril DIN / Switched interlocked wall-mounted socket with DIN rail - Ref. Item **26514**

1



| | |
|----------------------------------|--|
| | 32A |
| Poles | 4 |
| A | 250 |
| G | 142 |
| Connection type | Conexión por tornillo Screw terminals |
| Wire flexible (mm ²) | 2,5 - 6 |
| Weight (g) | 971 |

- Terminales con tornillo
- Material: PA6/ABS
- Contactos: Latón
- Bloqueo conexionado mecánico
- Con carril DIN de 4 módulos y ventana abatible

IP67 Hermético

- With screw terminals
- Housing material: PA6/ABS
- Contacts: Brass
- Mechanical interlocked
- With DIN-rail and hinged window for 4 modules

IP67 Watertight



- Si se quiere pedir con portafusible 10.3x38 50/60Hz, añadimos *FH, ej. 26514FH
- If you want to order with Fuse Holder 10.3x38 50/60Hz, add *FH, eg. 26514FH
- Si se quiere pedir con Magnetotérmico curva C reactivable desde el exterior + Luz de aviso de línea, añadimos *MCB, ej. 26514MCB
- If you want to order with MCB-Type C reactivable from the outside + Led warning light to signal the line connection, add *MCB, eg. 26514MCB

Ref. / Item **26514**

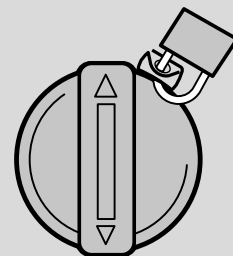
Dimensiones en mm / Dimensions in mm

Bloqueo conexionado mecánico:

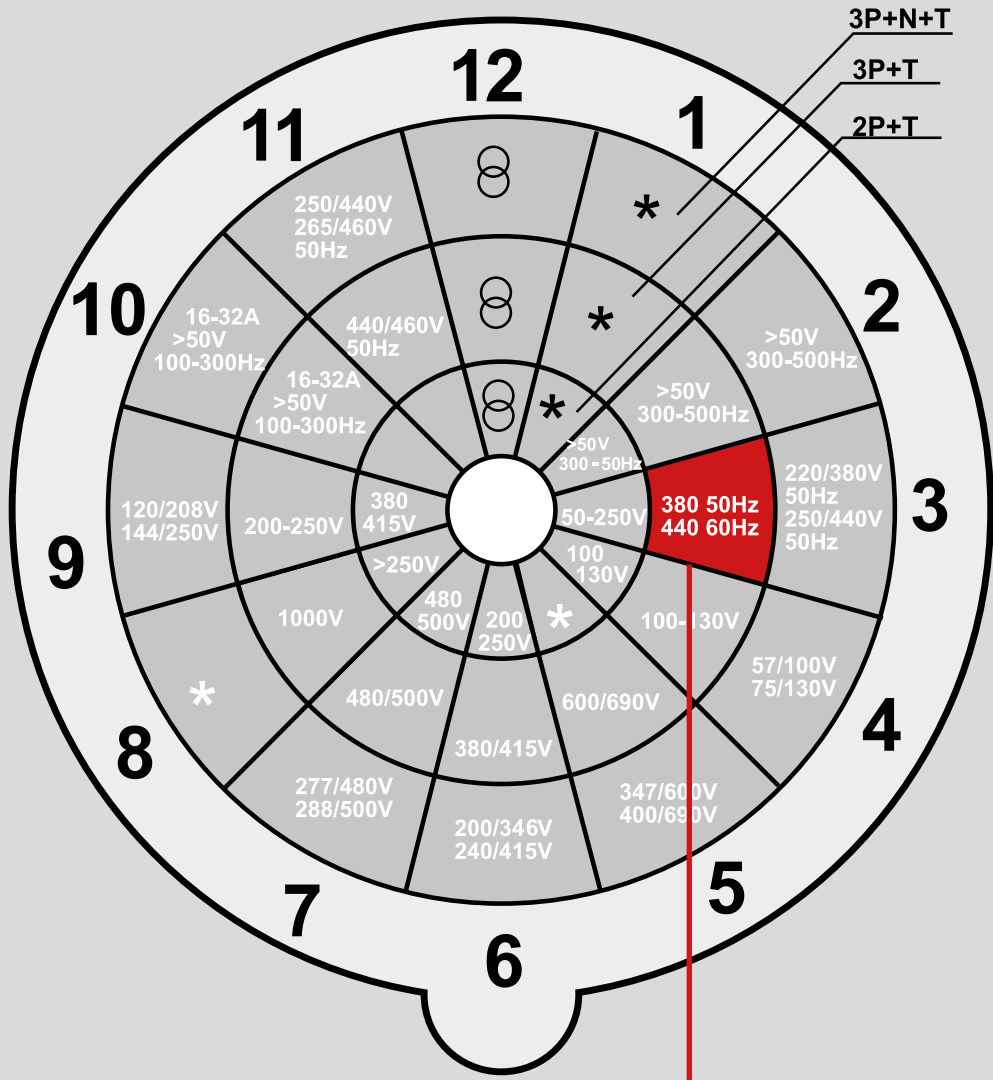
Después del conexionado de la clavija y puesto el switch en ON, la clavija queda bloqueada
Después de puesto el switch en OFF y extraída la clavija, el mando queda bloqueado.

Mechanical interlocked:

After plugging and switching-on, the plug is locked.
After switching-off and unplugging, switch is locked.



En posición ON o OFF del mando es posible de poner candado por seguridad
When switch is in ON or OFF position, it can be locked using a padlock



| Aplicación Application | Posición horaria Position of the earthing contact |
|---|--|
| Contenedores refrigerados Reefer Container installations | 3H |



Eventos

Disponemos de una gama de equipos eléctricos diseñados especialmente para su uso en grandes eventos al aire libre, como festivales de música, ferias, eventos deportivos o coberturas periodísticas.

Tanto las tomas y enchufes de 240 V, como las cajas de distribución, se han desarrollado según los estándares y ofrecen la resistencia requerida para garantizar un alto nivel de seguridad a espectadores, artistas, expositores y equipos.

Events

We have a line of electrical equipment specially developed for application in large outdoor events, such as music festivals, fairs, sporting events and outdoor journalistic coverage.

All articles were developed with extreme attention to text qualification standards, and of the product. Developed especially for outdoor situations, both the 240V sockets and outlets as well as the distribution boxes offer the resistance required in situations where all spectators, artists, exhibitors and equipment need a high level of security.



Características técnicas / Technical features

Base y clavija aérea / Mobile socket and plug



| | |
|---|---------------|
| Tensión asignada / Rated voltage | 220 - 240 V |
| Intensidad asignada / Rated current | 16 A |
| Resistencia de aislamiento / Insulation resistance | >10MΩ@500Vdc |
| Rigidez dieléctrica / Dielectric strength | 2,5 kV |
| Temperatura de funcionamiento / Operation temperature | -25 °C/ 40 °C |
| Grado de protección / Degree of protection | IP44/IP54 |
| Resistencia al impacto / Impact resistance | IK07 |

Adaptador para eventos T-Power IP54 / Multiple adaptadors for event T-Power IP54



| | |
|---|---------------|
| Tensión asignada / Rated voltage | 220 - 240 V |
| Intensidad asignada / Rated current | 16 A |
| Temperatura de funcionamiento / Operation temperature | -25 °C/ 40 °C |
| Grado de protección / Degree of protection | IP54 |
| Resistencia al impacto / Impact resistance | IK07 |

Cajas de distribución termoplásticas / Termoplastic distribution boxes



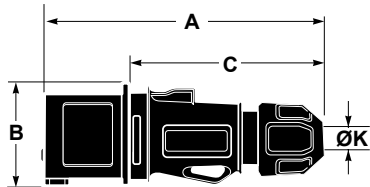
| | |
|---|---|
| Ensayo de bola / Ball pressure test | 960 °C partes soportan partes activas Parts support live parts |
| Temperatura de funcionamiento / Operation temperature | -25 °C/ 40 °C |
| Grado de protección / Degree of protection | IP54 |
| Resistencia al impacto / Impact resistance | IK10 |

Clavijas y bases IP54 SpeedPRO | SpeedPRO plugs and sockets IP54

Eventos / Events **SpeedPRO** IP44-54
Clavijas y bases móviles / Mobile plugs and sockets

10

Clavija móvil / Mobile plug - Ref. Item **13410**



| | 16A / 220/240V |
|----------------------------------|--|
| Poles | 3 |
| A | 150 |
| B | 55 |
| C | 110 |
| ØK | 6-15 |
| Connection type | Conexión por tornillo Screw terminals |
| Wire flexible (mm ²) | 1-2,5 |
| Weight (g) | 123 |

- Terminales con tornillo
 - Material: PA6/ABS
 - Contactos: Latón
- IP44-54** a prueba de salpicaduras

- With screw terminals
- Housing material: PA6/ABS
- Contacts: Brass

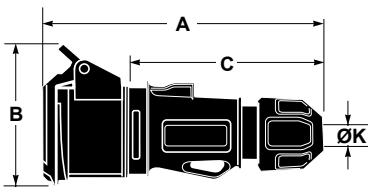
IP54 Splashproof



Ref. / Item **13410**



Base móvil / Mobile socket - Ref. Item **23410**



| | 16A / 220/240V |
|----------------------------------|--|
| Poles | 3 |
| A | 157 |
| B | 85 |
| C | 110 |
| ØK | 6-15 |
| Connection type | Conexión por tornillo Screw terminals |
| Wire flexible (mm ²) | 1-2,5 |
| Weight (g) | 215 |

- Terminales con tornillo
 - Material: PA6/ABS
 - Contactos: Niquelados
- IP44-54** a prueba de salpicaduras

- With screw terminals
- Housing material: PA6/ABS
- Contacts: Nickel-plated contacts

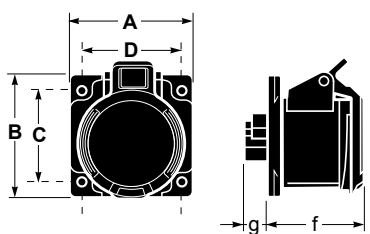
IP44-54 Splashproof



Ref. / Item **23410**



Base de empotrar / Panel socket - Ref. Item **23480**



| | 16A / 220/240V |
|----------------------------------|--|
| Poles | 3 |
| A | 55 |
| B | 55 |
| C | 44 |
| D | 44 |
| f | 48 |
| g | 15 |
| Connection type | Conexión por tornillo Screw terminals |
| Wire flexible (mm ²) | 1-2,5 |
| Weight (g) | 138 |

- Terminales con tornillo
 - Material: PA6/ABS
 - Contactos: Niquelados
- IP44-54** a prueba de salpicaduras

- With screw terminals
- Housing material: PA6/ABS
- Contacts: Nickel-plated contacts

IP44-54 Splashproof



Ref. / Item **23480**



Clavijas, bases y adaptadores SpeedPRO | SpeedPRO plugs, sockets and adaptors

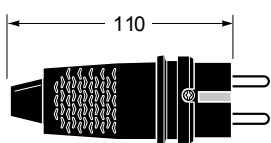
Eventos / Events

Características generales / General characteristics

| Color Color | Resistencia al impacto Impact resistance | Grado autoextinguibilidad Auto-extinguishing degree | Estabilidad dimensional Dimensional stability | Hilo incandescente Glow wire test | Norma Norm |
|----------------|---|--|--|--|---|
| Negro Black | IK07 | VO Autoextinguible Auto-extinguishing | -25° + 85° | 750°C partes activas, 650°C resto 750°C active parts, 650°C other parts | UNE 20315-2-5 UNE 20315-1-1 UNE 20315-1-2 |

Clavija / Plug - Ref. Item **1107**

10



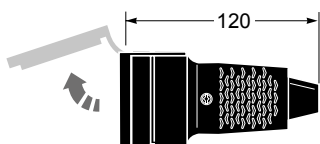
- Clavija bipolar en goma con doble contacto de tierra 16A/250V-, IP44
- Rubber plug with earth 16A/250V-, IP44



Ref. / Item **1107**

Base / Socket - Ref. Item **2108 / 2109**

10



Ref. 2108



Ref. 2109

- Toma de corriente en goma con TT lateral 16A/250V-, IP44
- Trailing rubber socket with earth 16A/250V-, IP44

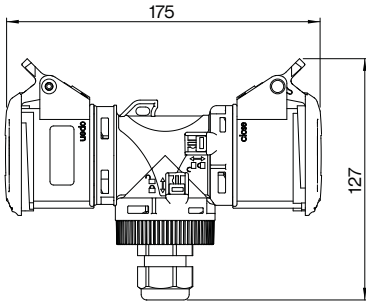


Ref. / Item **2108**

Clavijas y bases IP54 SpeedPRO | SpeedPRO plugs and sockets IP54

T-power IP44-54 / T-power IP44-54 - Ref.Item **17220**
 Con prensaestopas M20 / With cable gland M20

8



| | | | |
|-----------|----------------|-------------------------|--|
| | | 230V 50/60Hz | |
| Amp | Socket | Poles: 3P Hour P: 6h | |
| 16 | 3P (2x) | 17220 | |

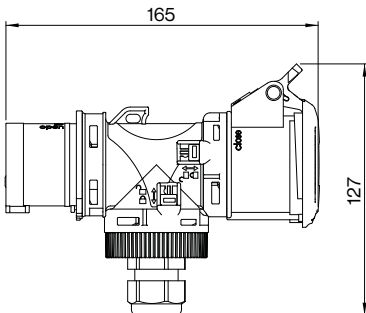


Ref./Item **17220**



T-power IP44-54 / T-power IP44-54 - Ref.Item **17120**
 Con prensaestopas M20 / With cable gland M20

8



| | | | |
|-----------|----------------|------------------------|-------------------------|
| | | 230V 50/60Hz | |
| Amp | Plug | Socket | Poles: 3P Hour P: 6h |
| 16 | 3P (1x) | 3P (1x) | 17120 |

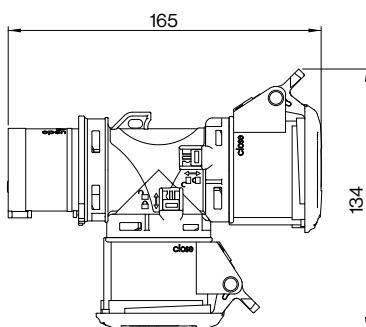


Ref./Item **17120**



T-power IP44-54 / T-power IP44-54 - Ref.Item **17122**

8



| | | | |
|-----------|----------------|------------------------|-------------------------|
| | | 230V 50/60Hz | |
| Amp | Plug | Socket | Poles: 3P Hour P: 6h |
| 16 | 3P (1x) | 3P (2x) | 17122 |



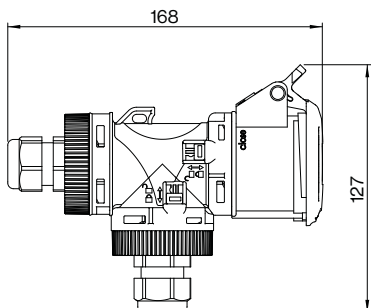
Ref./Item **17122**



T-power IP44-54 / T-power IP44-54 - Ref.Item **17023**

Con prensaestopas M20 cable 1,5 m H07RN-F/ With cable gland M20 cable 1,5 m H07RN-F

4



| | | | |
|-----------|---------|---------|-------------------------|
| | | | 230V 50/60Hz |
| Amp | Plug | Socket | Poles: 3P Hour P: 6h |
| 16 | 3P (1x) | 3P (1x) | 17023 |



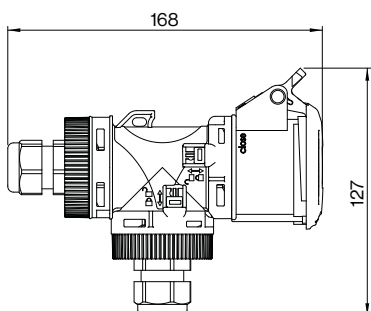
Ref. / Item **17023**



T-power IP44-54 / T-power IP44-54 - Ref.Item **17020**

Con prensaestopas M20 / With cable gland M20

8



| | | |
|-----------|---------|-------------------------|
| | | 230V 50/60Hz |
| Amp | Socket | Poles: 3P Hour P: 6h |
| 16 | 3P (1x) | 17020 |



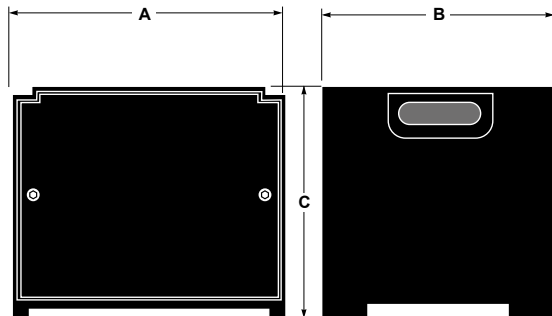
Ref. / Item **17020**



Cajas de distribución termoplásticas IP54 | Termoplastic distribution boxes IP54

Caja vacía / Empty box

1



| Ref. / Item | Dimensions | | |
|--------------|------------|-----|------|
| | A | B | C |
| 39103 | 400 | 350 | 340 |
| 39104 | 560 | 350 | 340* |
| 39105 | 600 | 400 | 545* |
| 39106 | 600 | 400 | 670* |



- Cajas móviles para la distribución de energía en eventos, ferias, eventos deportivos, cine y televisión

Ventajas

- Cajas extremadamente robustas fabricadas en polietileno
- Ligeras y fáciles de trasladar
- Apilables

- Mobile boxes for power distribution at events, fairs, sport events, film and television

Benefits

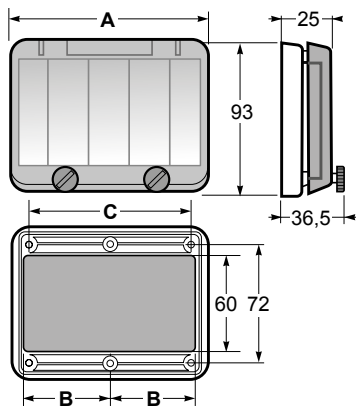
- Extremely robust polyethylene housing
- Lightweight and easy to handle
- Stackable



- * Posibilidad de instalar mecanismos en el panel frontal y trasero, los tornillos del panel frontal y trasero tienen rosca metálica, facilitando su extracción y colocación

- * Possibility to mount devices in the frontal and rear panel, the screws of the front and rear panel have metal threads and may therefore be screwed in and out as often as required

Mirillas de maniobra IP66/67 / Hinged windows IP66/67



Mirillas de maniobra 2/4 módulos / Hinged window 2/4 modules

| Ref. / Item | Módulos / Modules | Dimensions | | | Peso / Weight g | Pack unit. |
|--------------|-------------------|------------|----|----|-----------------|------------|
| | | A | B | C | | |
| 23003 | 2 | 49 | 27 | 32 | 51 | 40 |
| 23004 | 4 | 85 | 65 | 72 | 80 | 20 |

Mirillas de maniobra 5/13 módulos / Hinged window 5/13 modules

| Ref. / Item | Módulos / Modules | Dimensions | | | Peso / Weight g | Pack unit. |
|--------------|-------------------|------------|-------|-----|-----------------|------------|
| | | A | B | C | | |
| 23005 | 5 | 103 | 41,5 | 90 | 90 | 20 |
| 23006 | 6 | 121 | 50,5 | 108 | 102 | 15 |
| 23007 | 7 | 139 | 59,5 | 126 | 114 | 15 |
| 23008 | 8 | 157 | 68,5 | 144 | 126 | 15 |
| 23009 | 9 | 175 | 77,5 | 162 | 133 | 15 |
| 23010 | 10 | 193 | 86,5 | 180 | 145 | 15 |
| 23011 | 12 | 229 | 104,5 | 215 | 168 | 10 |
| 23012 | 13 | 247 | 113,5 | 234 | 180 | 10 |

- * Posibilidad de montar mirillas en las cajas

- * Possibility to mount hinged windows in the boxes

Mirillas de maniobra 18 módulos / Hinged window 18 modules

| Ref. / Item | Módulos / Modules | Dimensions | | | Peso / Weight g | Pack unit. |
|--------------|-------------------|------------|-----|-----|-----------------|------------|
| | | A | B | C | | |
| 23013 | 18 | 357 | 105 | 324 | 245 | 12 |

Accesorios | Accessories

Ref. / Item

1830 (Para/for 39103 / 39104)

1832 (Para/for 39105 / 39106)

- Taburete apilable galvanizado
- Galvanized stackable stool



Ref. / Item

1831 (Para/for 39105 / 39106)

- Chasis, 4 ruedas, 2 con freno
- Chassis, 4 wheels, 2 wheels with brake



Ref. / Item

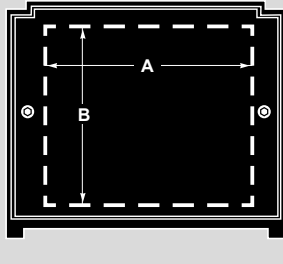
1829 (Para/for 39105 / 39106)

- Accesorio mirillas carril DIN
- Hinged windows accessory DIN

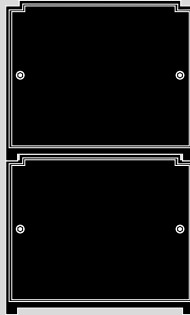
Dimensiones en mm / Dimensions in mm

Configuración personalizada | Custom made configuration

1º



Elija el tipo de caja
 Select the box



Apilable
 Stackable

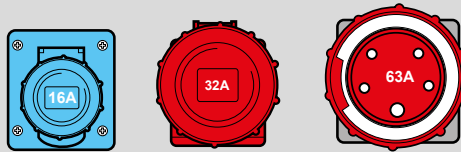
Superficie de mecanizado para mecanismos
 Surface to mount devices

| Ref. / Item | Dimensions | |
|--------------|------------|-------|
| | A | B |
| 39103 | 300 | 250 |
| 39104 | 460 | 250 * |
| 39105 | 500 | 300 * |
| 39106 | 500 | 300 * |

* Posibilidad de instalar mecanismos en ambas caras
 * Possibility to mount devices at both sides



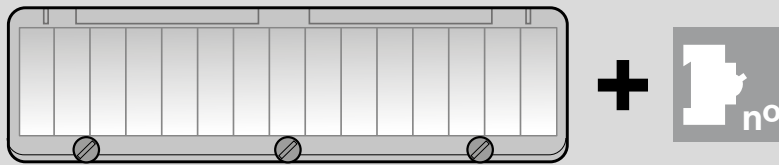
2º



Seleccione las tomas
 Select the sockets



3º



Seleccione el nº de protecciones y su mirilla correspondiente
 Select the number of protection devices and the suitable hinged window



En 24 h tiene su presupuesto
 You will receive the quotation in 24 h



Camping

Para viajar cómodamente en autocaravana y poder estacionar en campings o espacios habilitados, es necesario disponer de equipos electrónicos que ofrezcan instalaciones eléctricas seguras.

Camping

Electrical installations at camping are necessary to provide comfort and safety for travelers around the world. Be during a camping trip or in a parking lot hometrailers, have the correct electronic equipment is impressendiveis to provide or higher level of security.



Ref. / Item **13910**

Características técnicas / Technical features

Adaptador industrial-doméstico IP44 / Industrial-domestic IP44

Material / Material

| | |
|---|---------------------------------------|
| Cuerpo / Body | Poliamida 6 - ABS / Polyamide 6 - ABS |
| Material de contacto / Contact material | Latón niquelado / Nickel plated brass |



Ref. / Item **13000**

Adaptador industrial-doméstico IP54 / Industrial-domestic IP54

Material / Material

| | |
|---|---------------------------------------|
| Cuerpo / Body | Poliamida 6 - ABS / Polyamide 6 - ABS |
| Material de contacto / Contact material | Latón niquelado / Nickel plated brass |

Normativa / Normativa

EN 60309-1, EN 60309-2 | UNE 20315-1-1, UNE20315-1-2



Ref. / Item **13912**

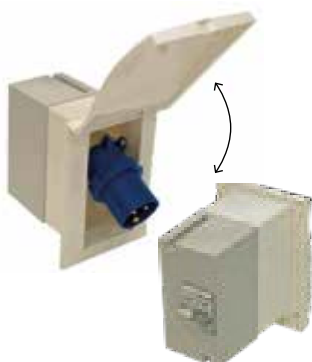
Adaptador doméstico-industrial IP20 / Domestic-industrial IP20

Material / Material

| | |
|---|---------------------------------------|
| Cuerpo / Body | Tecnopolímero / Technopolymer |
| Material de contacto / Contact material | Latón Niquelado / Nickel plated brass |

Normativa / Normativa

UNE 20315-1-1, UNE 20315-1-2 (IEC 40884-1) | IEC 60309-1, IEC 60309-2



Ref. / Item **13364**

Clavija empotrable basculante para caravana IP44
Push mounting plug for caravan IP44

Material / Material

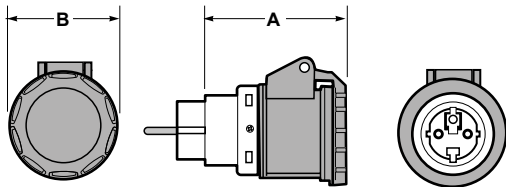
PA6

Normativa / Normativa

CEI EN 60309-1 CEI EN 60309-2 2014/35/UE

Adaptador doméstico-industrial IP20 / Domestic-industrial IP20

12



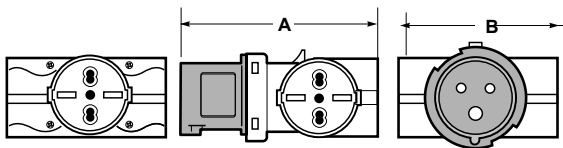
| | | |
|-----------------|--------------------------------------|--------------|
| Ref. / Item | | 13912 |
| | A | B |
| Dimensions | 80 | 60 |
| Entrada / Entry | Clavija/plug schuko 16A/250V | |
| Salida / Outlet | Toma/socket ind. CEE 16A/250V-2P+T6h | |
| Weight (g) | 164 | |



Ref. / Item **13912**

Adaptador industrial-doméstico IP20 / Industrial-domestic IP20

12



| | | | |
|-----------------|--|----|--------------|
| Ref. / Item | | | 13913 |
| | A | B | |
| Dimensions | 120 | 85 | |
| Entrada / Entry | Clavija CEE /CEE plug16A/250V- 2P+T 6h | | |
| Salida / Outlet | 3 Tomas/sockets Bipasso 16A/250V | | |
| Weight (g) | 164 | | |



Ref. / Item **13913**

Base industrial móvil a 90° con toma schuko para caravana IP44
Industrial socket angled 90° with Schuko socket for caravan IP44

10

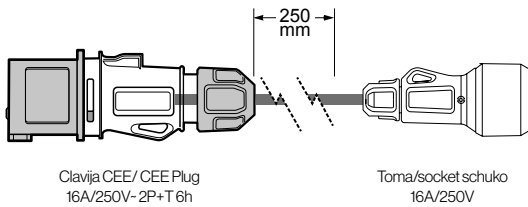
| | | |
|-----------------|--|--------------|
| Ref. / Item | | 13919 |
| | A | B |
| Dimensions | 80 | 60 |
| Entrada / Entry | Clavija/plug schuko 16A/230V 3P | |
| Salida / Outlet | CEE 16A 2P+T 230V + Schuko 16A 2P+T 230V | |
| Weight (g) | 101 | |



Ref. / Item **13919**

Adaptador industrial-doméstico IP44 / Industrial-domestic IP44

1



| | |
|-------------|--------------|
| Ref. / Item | 13000 |
|-------------|--------------|

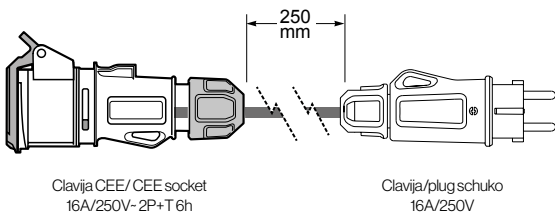
- Adaptador industrial-doméstico con prolongación IP44
- Industrial-domestic adaptor with cable extension IP44



Ref. / Item **13000**

Adaptador industrial-doméstico IP44/ Industrial-domestic IP44

1



| | |
|-------------|--------------|
| Ref. / Item | 13011 |
|-------------|--------------|

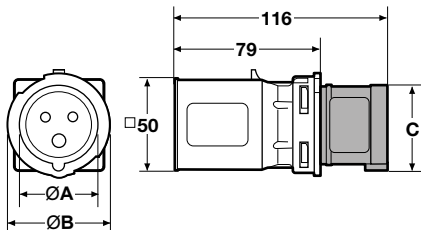
- Adaptador industrial-doméstico con prolongación IP44
- Industrial-domestic adaptor with cable extension IP44



Ref. / Item **13011**

Adaptador IP20 / Adaptor IP20

10



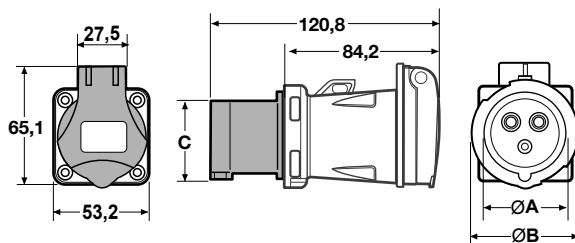
| | | | |
|-----------------|---------------------------------------|--------------|------|
| Ref. / Item | | 13917 | |
| | A | B | C |
| Dimensions | 56 | 68 | 60,5 |
| Entrada / Entry | Clavija CEE /CEE plug 16A 3P+N+T 400V | | |
| Salida / Outlet | Toma/socket schuko 16A 2P+T 230V | | |
| Weight (g) | 152 | | |



Ref. / Item **13917**

Adaptador IP54 / Adaptor IP54

10



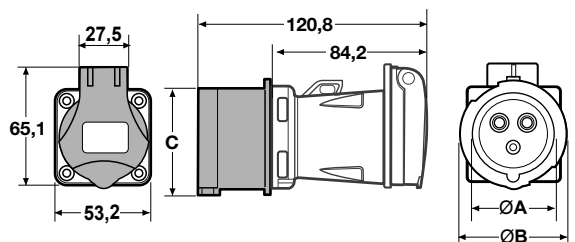
| | | | |
|-----------------|-------------------------------------|----------------|-----------|
| Ref. / Item | | 13910 | |
| Salida / Outlet | Toma/socket schuko 16A 2P+T 230V | | |
| Ref. / Item | | 13910DK | |
| Salida / Outlet | Toma/socket schuko 16A 2P+T 230V | | |
| Ref. / Item | | 13910IR | |
| Salida / Outlet | Toma/socket schuko 16A 2P+T 230V | | |
| Ref. / Item | | 13910FR | |
| Salida / Outlet | Toma/socket schuko 16A 2P+T 230V | | |
| Ref. / Item | | 13910BR | |
| Salida / Outlet | Toma/socket schuko 10A 2P+T 230V | | |
| | A | B | C |
| Dimensions | 43,2 / 3P | 56 / 3P | 46,5 / 3P |
| | 56 / 5P | 68 / 5P | 60,5 / 5P |
| Entrada / Entry | Clavija CEE /CEE plug 16A 2P+T 230V | | |
| Weight (g) | 155 | | |



Ref. / Item **13910**

Adaptador IP54 / Adaptor IP54

10



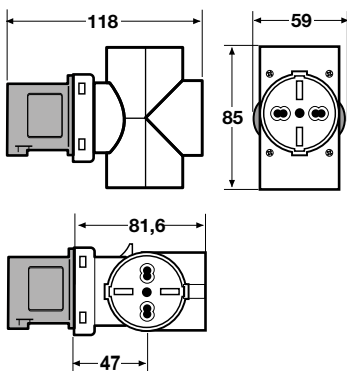
| | | | |
|-----------------|---------------------------------------|----------------|-----------|
| Ref. / Item | | 13922 | |
| Salida / Outlet | Toma/socket schuko 16A 2P+T 230V | | |
| Ref. / Item | | 13922DK | |
| Salida / Outlet | Toma/socket schuko 16A 2P+T 230V | | |
| Ref. / Item | | 13922IR | |
| Salida / Outlet | Toma/socket schuko 16A 2P+T 230V | | |
| Ref. / Item | | 13922FR | |
| Salida / Outlet | Toma/socket schuko 16A 2P+T 230V | | |
| Ref. / Item | | 13922BR | |
| Salida / Outlet | Toma/socket schuko 10A 2P+T 230V | | |
| | A | B | C |
| Dimensions | 43,2 / 3P | 56 / 3P | 46,5 / 3P |
| | 56 / 5P | 68 / 5P | 60,5 / 5P |
| Entrada / Entry | Clavija CEE /CEE plug 16A 3P+N+T 400V | | |
| Weight (g) | 185 | | |



Ref. / Item **13922**

Adaptador IP20 / Adaptor IP20

10



| | | |
|-------------|--|--------------|
| Ref. / Item | | 13918 |
|-------------|--|--------------|

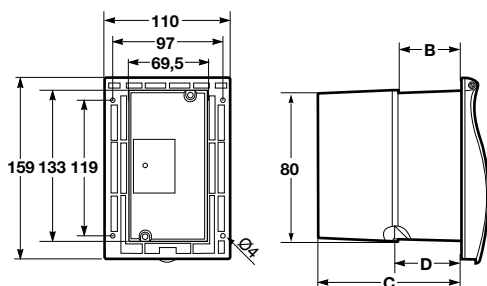
| | |
|-----------------|--------------------------------------|
| Entrada / Entry | Clavija CEE / CEE plug 3P+N+T 400V |
| Salida / Outlet | Toma/socket schuko 3x(16A 2P+T 230V) |
| Weight (g) | 196 |



Ref. / Item **13918**

Clavija empotrable basculante para caravana IP44 / Fush mounting plug for caravan IP44

30/70



| | | |
|-------------|--|--------------|
| Ref. / Item | | 13361 |
| | | 13362 |

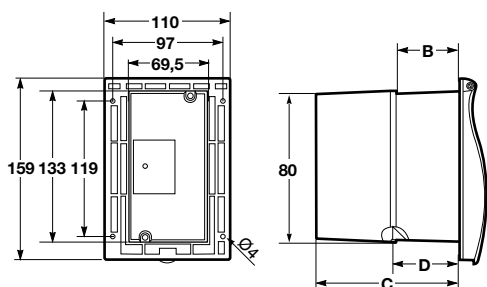
| | | | |
|--------------------|--------------------------|-----|----|
| | B | C | D |
| Dimensions | 56 | 127 | 59 |
| Entrada / Entry | Clavija/plug 16A/230V 3P | | |
| Prot. / Protection | | | |
| Weight (g) | 164 | | |



Ref. / Item **13361**

Clavija empotrable basculante para caravana IP44 / Fush mounting plug for caravan IP44

15/30

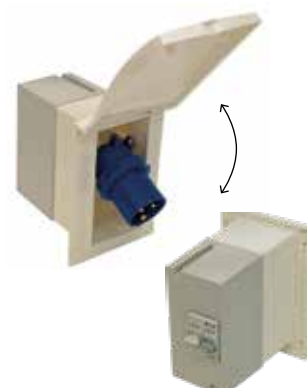


| | | |
|-------------|--|--------------|
| Ref. / Item | | 13364 |
|-------------|--|--------------|

| | | | |
|--------------------|---|-----|----|
| | B | C | D |
| Dimensions | 56 | 127 | 59 |
| Entrada / Entry | Clavija/plug 16A/230V 3P | | |
| Prot. / Protection | Interruptor magnetotérmico 1P+N/MCB1P + N | | |
| Weight (g) | 164 | | |

| | | |
|-------------|--|--------------|
| Ref. / Item | | 13365 |
|-------------|--|--------------|

| | | | |
|--------------------|--|-----|----|
| | B | C | D |
| Dimensions | 56 | 127 | 59 |
| Entrada / Entry | Clavija/plug 16A/230V 3P | | |
| Prot. / Protection | Interruptor diferencial 1P+N/RCD1P + N | | |
| Weight (g) | 164 | | |



Ref. / Item **13364**





Microinterruptor con contacto NO-NC. Disponible en versiones IP44-54 y IP66-67.

Longitud del cable del microinterruptor de 50cm.

Micro switch with NO-NC contact. Available in IP44-54 and IP66-67 versions.

Microswitch cable length 50cm.



Tapa con diseño especial para candado.

Specially designed padlock cover



Nueva medida 64x74cm

New size 64x74cm

Refs. / Items **123M238L**

Base con diseño especial para candado compatible con clavija móvil 13200L.

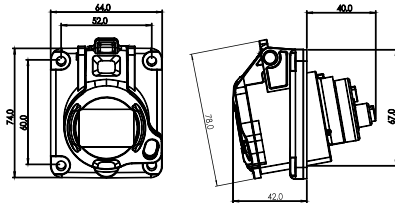
Socket with special design for padlock compatible with mobile plug 13200L.



4

SpeedPRO IP44-54

Base de empotrar para candado / Panel socket for lock



| | |
|----------------------------------|--|
| | 16A |
| Poles | 3 |
| Connection type | Conexión por tornillo Screw terminals |
| Wire flexible (mm ²) | 1+2,5 |
| Weight (g) | 115 |

- Terminales con tornillo
- Material: PA6
- Contactos: Latón

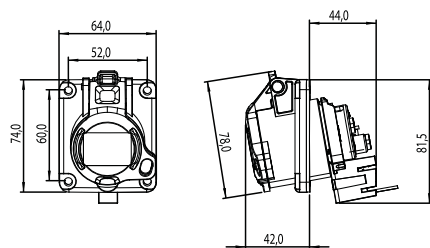
IP44-54 a prueba de salpicaduras

- With screw terminals
- Housing material: PA6
- Contacts: Brass

IP44-54 Splashproof

SpeedPRO IP44-54

Base de empotrar para candado con microinterruptor / Microswitch panel socket for lock



| | |
|----------------------------------|--|
| | 16A |
| Poles | 3 |
| Connection type | Conexión por tornillo Screw terminals |
| Wire flexible (mm ²) | 1+2,5 |
| Weight (g) | 140 |

- Terminales con tornillo
- Material: PA6
- Contactos: Latón

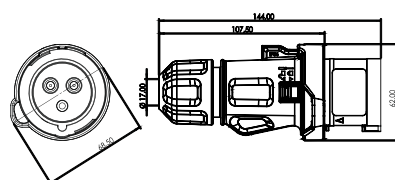
IP44-54 Hermético

- With screw terminals
- Housing material: PA6
- Contacts: Brass

IP44-54 Watertight

SpeedPRO IP44-54

Clavija móvil para candado / Mobileplug for lock



| | |
|----------------------------------|--|
| | 16A |
| Poles | 3 |
| Connection type | Conexión por tornillo Screw terminals |
| Wire flexible (mm ²) | 1+2,5 |
| Weight (g) | 162 |

- Terminales con tornillo
- Material: PA6
- Contactos: Niquelados

IP44-54 Hermético

- With screw terminals
- Housing material: PA6
- Contacts: Nickel plated

IP44-54 Watertight

3P=2P+T

230V
50/60Hz

| Amp | Poles | Pack unit | Poles: 3P Hour P: 6h |
|-----|-------|-----------|-------------------------|
| 16 | 3 | 10 | 23238L |



Ref. / Item **23238L** **CE**

3P=2P+T

230V
50/60Hz

| Amp | Poles | Pack unit | Poles: 3P Hour P: 6h |
|-----|-------|-----------|-------------------------|
| 16 | 3 | 10 | 23M238L |



Ref. / Item **23M238L** **CE**

3P=2P+T

230V
50/60Hz

| Amp | Poles | Pack unit | Poles: 3P Hour P: 6h |
|-----|-------|-----------|-------------------------|
| 16 | 3 | 10 | 13200L |

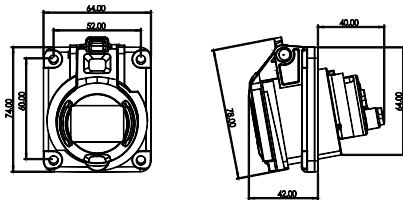


Ref. / Item **13200L** **CE**

Bases industriales SpeedPRO | SpeedPRO industrial panel sockets

SpeedPRO IP44-54

Base de empotrar 64x74/ Panel socket 64x74



| | |
|----------------------------------|--|
| | 16A |
| Poles | 3 |
| Connection type | Conexión por tornillo Screw terminals |
| Wire flexible (mm ²) | 1+2,5 |
| Weight (g) | 112 |

- Terminales con tornillo
- Material: PA6/ABS
- Contactos: Latón

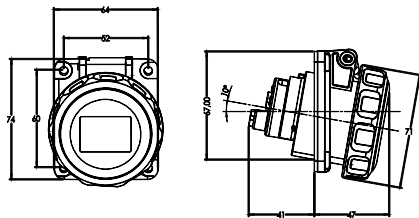
IP44-54 a prueba de salpicaduras

- With screw terminals
- Housing material: PA6/ABS
- Contacts: Brass

IP44-54 Splashproof

SpeedPRO IP66/IP67

Base de empotrar 64x74/ Panel socket 64x74



| | |
|----------------------------------|--|
| | 16A |
| Poles | 3 |
| Connection type | Conexión por tornillo Screw terminals |
| Wire flexible (mm ²) | 1+2,5 |
| Weight (g) | 135 |

- Terminales con tornillo
- Material: PA6/ABS
- Contactos: Latón

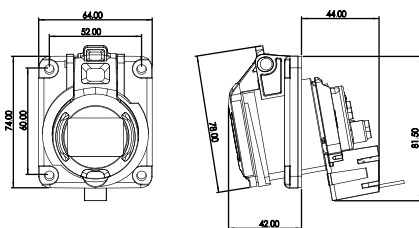
IP66-67 Hermético

- With screw terminals
- Housing material: PA6/ABS
- Contacts: Brass

IP66-67 Watertight

SpeedPRO IP44-54

Base de empotrar con microinterruptor 64x74/ Microswitch panel socket 64x74



| | |
|----------------------------------|--|
| | 16A |
| Poles | 3 |
| Connection type | Conexión por tornillo Screw terminals |
| Wire flexible (mm ²) | 1+2,5 |
| Weight (g) | 137 |

- Terminales con tornillo
- Material: PA6/ABS
- Contactos: Latón

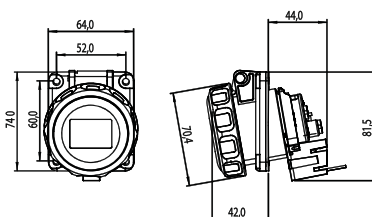
IP44-54 a prueba de salpicaduras

- With screw terminals
- Housing material: PA6/ABS
- Contacts: Brass

IP44-54 Splashproof

SpeedPRO IP66/IP67

Base de empotrar con microinterruptorh 64x74/ Microswitch panel socket 64x74



| | |
|----------------------------------|--|
| | 16A |
| Poles | 3 |
| Connection type | Conexión por tornillo Screw terminals |
| Wire flexible (mm ²) | 1+2,5 |
| Weight (g) | 162 |

- Terminales con tornillo
- Material: PA6/ABS
- Contactos: Latón

IP66-67 Hermético

- With screw terminals
- Housing material: PA6/ABS
- Contacts: Brass

IP66-67 Watertight

3P=2P+T

230V
50/60Hz

| Amp | Poles | Pack unit | Poles: 3P Hour P: 6h |
|-----|-------|-----------|-------------------------|
| 16 | 3 | 10 | 23236 |



Ref. / Item **23236**

3P=2P+T

230V
50/60Hz

| Amp | Poles | Pack unit | Poles: 3P Hour P: 6h |
|-----|-------|-----------|-------------------------|
| 16 | 3 | 10 | 23237 |



Ref. / Item **23237**

3P=2P+T

230V
50/60Hz

| Amp | Poles | Pack unit | Poles: 3P Hour P: 6h |
|-----|-------|-----------|-------------------------|
| 16 | 3 | 10 | 23M236 |



Ref. / Item **23M236**

3P=2P+T

230V
50/60Hz

| Amp | Poles | Pack unit | Poles: 3P Hour P: 6h |
|-----|-------|-----------|-------------------------|
| 16 | 3 | 10 | 23M237 |

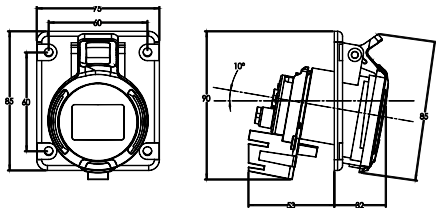


Ref. / Item **23M237**

Bases industriales SpeedPRO | SpeedPRO industrial panel sockets

SpeedPRO IP44-54

Base de empotrar inclinada 10° con microinterruptor/Microswitch angled panel socket 10°



| Poles | 16A | | | 32A | | |
|----------------------------------|---|-----|-----|-------|-----|-----|
| | 3 | 4 | 5 | 3 | 4 | 5 |
| A | 75 | 75 | 75 | 80 | 80 | 80 |
| B | 85 | 85 | 85 | 95 | 95 | 95 |
| C | 60 | 60 | 60 | 70 | 70 | 70 |
| D | 60 | 60 | 60 | 60 | 60 | 60 |
| E | 52 | 61 | 61 | 67 | 67 | 67 |
| F | 26 | 34 | 37 | 40 | 40 | 40 |
| G | 86 | 94 | 102 | 108 | 108 | 108 |
| H | 90 | 102 | 111 | 114 | 114 | 120 |
| Connection type | Conexión por tornillo / Screw terminals | | | | | |
| Wire flexible (mm ²) | 1-2.5 | | | 2.5-6 | | |
| Weight (g) | 123 | 139 | 157 | 220 | 239 | 262 |

- Terminales con tornillo
- Material: PA6/ABS
- Contactos: Latón

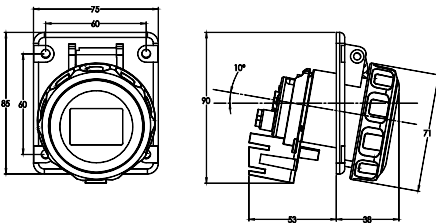
IP54 a prueba de salpicaduras

- With screw terminals
- Housing material: PA6/ABS
- Contacts: Brass

IP54 Splashproof

SpeedPRO IP66/IP67

Base de empotrar inclinada 10° con microinterruptor/Microswitch angled panel socket 10°



| Poles | 16A | | | 32A | | |
|----------------------------------|---|-----|-----|-------|-----|-----|
| | 3 | 4 | 5 | 3 | 4 | 5 |
| A | 75 | 75 | 75 | 80 | 80 | 80 |
| B | 85 | 85 | 85 | 95 | 95 | 95 |
| C | 60 | 60 | 60 | 70 | 70 | 70 |
| D | 60 | 60 | 60 | 60 | 60 | 60 |
| E | 52 | 61 | 61 | 67 | 67 | 67 |
| F | 26 | 34 | 37 | 40 | 40 | 40 |
| G | 86 | 94 | 102 | 108 | 108 | 108 |
| H | 90 | 102 | 111 | 114 | 114 | 120 |
| Connection type | Conexión por tornillo / Screw terminals | | | | | |
| Wire flexible (mm ²) | 1-2.5 | | | 2.5-6 | | |
| Weight (g) | 123 | 139 | 157 | 220 | 239 | 262 |

- Terminales con tornillo
- Material: PA6/ABS
- Contactos: Latón

IP66-67 Hermético

- With screw terminals
- Housing material: PA6/ABS
- Contacts: Brass

IP66-67 Watertight

3P=2P+T
4P=3P+T
5P=3P+T+N

| | |
|------------------------|------------------------|
| 230V 50/60Hz | 400V 50/60Hz |
|------------------------|------------------------|

| Amp | Poles | Pack unit | Poles: 3P 4P 5P HourP: 6h 9h 9h | Poles: 3P 4P 5P HourP: 9h 6h 6h |
|-----|-------|-----------|------------------------------------|------------------------------------|
|-----|-------|-----------|------------------------------------|------------------------------------|

| | | | | |
|-----------|---|----|---------------|---------------|
| 16 | 3 | 10 | 23M230 | |
| | 4 | 10 | | 23M330 |
| | 5 | 5 | | 23M331 |

| | | | | |
|-----------|---|---|---------------|---------------|
| 32 | 3 | 4 | 23M233 | |
| | 4 | 4 | | 23M332 |
| | 5 | 3 | | 23M333 |



Ref. / Item **23M230**

| | | | | |
|-----------|---|----|---------------|---------------|
| 16 | 3 | 10 | 24M230 | |
| | 4 | 10 | | 24M330 |
| | 5 | 6 | | 24M331 |

| | | | | |
|-----------|---|---|---------------|---------------|
| 32 | 3 | 6 | 24M233 | |
| | 4 | 6 | | 24M332 |
| | 5 | 6 | | 24M333 |



Ref. / Item **24M230**

Microinterruptor

Controla el estado de conexión y desconexión de las tomas desde cualquier punto de tu instalación.
El microinterruptor se activa al introducir el enchufe en la toma. Se puede utilizar para crear un bloqueo de seguridad eléctrico o enviar señales a otros dispositivos.

Micro switch

Control the connection and disconnection status of the sockets from any point of your installation.
The microswitch is activated when the plug is inserted into the socket. It can be used to create an electrical safety interlock or send signals to other devices.





2 BASES INTERBLOCANTES PARA USO INDUSTRIAL

INDUSTRIAL SWITCHED INTERLOCKED SOCKETS

2.1

BASES INTERBLOCANTES DE EMPOTRAR IP54/IP67; 16 A - 63 A

SWITCHED INTERLOCKED PANEL
IP54/IP67; 16A - 63A

p. 104



2.2

BASES INTERBLOCANTES DE SUPERFICIE IP54/IP67

SWITCHED INTERLOCKED
WALL-MOUNTED SOCKET
IP54/IP67

p. 108



2.3

BASES INTERBLOCANTES CON Y SIN COMPONENTES INCORPORADOS IP54/IP67

INTERLOCKING SOCKETS WITH
AND WITHOUT IP54/IP67 BUILT-IN
COMPONENTS

p. 112





Grado de resistencia a impactos IK08 para soportar los requisitos de la industria

IK08 impact resistance rating to withstand industry requirements

Con grado de protección IP54/IP67, protección a UV y salinidad

With a IP54 / IP67 protection rating, UV and salinity protection

Máxima seguridad para entornos industriales, con posibilidad de instalar bloqueo mecánico

Maximum safety for industrial environments with mechanical interlock capability

Ideal para aplicación en entornos externos

Ideal for application in external environments

Hecho en poliamida 6 y ABS

Made of polyamide 6 and ABS

Se puede empotrar o colocar sobre superficies

Flush mounting or surface overlay options available

Compatibilidad universal con tomas industriales

Universal compatibility with industrial sockets

Máxima seguridad con aplicación con la línea Speed PRO

Maximum safety with Speed PRO line application







Características técnicas / Technical features

| | |
|---|---------------|
| Tensión de utilización / Operating Voltage | 100V - 415V |
| Grado de protección / Protection degree (IEC / EN 60529) | IP54 / IP67 |
| Resistencia al impacto / Impact resistance (IEC / EN 62262) | IK08 |
| Intensidad nominal / Rated current | 16A - 63A |
| Frecuencia / Frequency | 50/60 Hz |
| Resistencia del aislante / Insulating resistance | >10 MΩ |
| Temperatura de funcionamiento / Operating temperature | -25°C / +40°C |

Materiales / Materials

| | |
|---|--|
| Portacontactos / Contact support | PA6 |
| Cuerpo / Body | ABS |
| Material de contacto / Contact material | Latón niquelado Nickel-plated brass |

Normativa / Regulation

IEC/CEI/EN 60309-1, IEC/CEI/EN 60309-2

Uso / Uso



Máxima seguridad en la industria

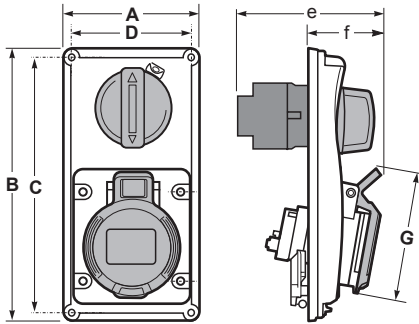
Hemos dotado a nuestra gama de tomas interblocantes del mismo nivel de seguridad que las tomas industriales SPEED PRO. Con la misma robustez y facilidad en su instalación, estas tomas pueden emplearse en diferentes segmentos del sector industrial. Su mecanismo de corte de corriente eléctrica altamente eficiente, aumenta el nivel de seguridad de las instalaciones eléctricas.

Maximum safety in the industry

The line of interlocking sockets presents the evolution in the safety level of the SPEED PRO industrial sockets. Presenting the same qualities of robustness and agility of installation. These bases can be applied in different segments of the industry, increasing the level of security of your electrical installation thanks to the highly efficient electrical current cut-off mechanism.

SpeedPRO IP54

Base interblocante empotrar vertical / Switched interlocked panel socket vertical



| Poles | 16A | | | 32A | | |
|----------------------------------|---|-----|-----|-------|-----|-----|
| | 3 | 4 | 5 | 3 | 4 | 5 |
| A | 90 | 90 | 90 | 90 | 90 | 90 |
| B | 180 | 180 | 180 | 180 | 180 | 180 |
| C | 169 | 169 | 169 | 169 | 169 | 169 |
| D | 79 | 79 | 79 | 79 | 79 | 79 |
| e | 100 | 103 | 107 | 111 | 111 | 111 |
| f | 50 | 53 | 56 | 60 | 60 | 60 |
| G | 86 | 94 | 102 | 108 | 108 | 108 |
| Connection type | Conexión por tornillo / Screw terminals | | | | | |
| Wire flexible (mm ²) | 1-2,5 | | | 2,5-6 | | |
| Weight (g) | 361 | 372 | 397 | 425 | 435 | 455 |

- Terminales con tornillo
- Material: PA6/ABS
- Contactos: Niquelados
- Bloqueo conexionado mecánico
- Accesorio base horizontal Ref.25015 opcional

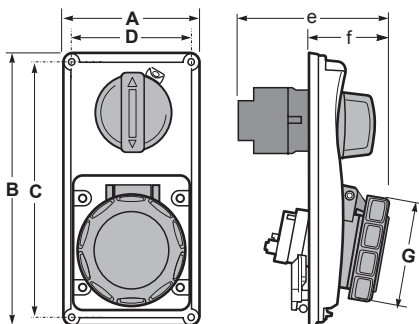
IP54 a prueba de salpicaduras

- With screw terminals
- Housing material: PA6/ABS
- Contacts: Nickel-plated contacts
- Mechanical Interlocked
- Optional horizontal base accessory Ref.25014

IP54 Splashproof

SpeedPRO IP67

Base interblocante empotrar vertical / Switched interlocked panel socket vertical



| Poles | 16A | | | 32A | | |
|----------------------------------|---|-----|-----|-------|-----|-----|
| | 3 | 4 | 5 | 3 | 4 | 5 |
| A | 90 | 90 | 90 | 90 | 90 | 90 |
| B | 180 | 180 | 180 | 180 | 180 | 180 |
| C | 169 | 169 | 169 | 169 | 169 | 169 |
| D | 79 | 79 | 79 | 79 | 79 | 79 |
| e | 103 | 107 | 107 | 114 | 114 | 114 |
| f | 52 | 56 | 56 | 63 | 63 | 63 |
| G | 70 | 78 | 85 | 108 | 108 | 108 |
| Connection type | Conexión por tornillo / Screw terminals | | | | | |
| Wire flexible (mm ²) | 1-2,5 | | | 2,5-6 | | |
| Weight (g) | 375 | 385 | 405 | 440 | 455 | 485 |

- Terminales con tornillo
- Material: PA6/ABS
- Contactos: Niquelados
- Bloqueo conexionado mecánico

IP67 Hermético

- With screw terminals
- Housing material: PA6/ABS
- Contacts: Nickel-plated contacts
- Mechanical Interlocked

IP67 Watertight

2.1 BASES INTERBLOCANTES DE EMPOTRAR IP54/IP67; 16A - 63A
 2.1 SWITCHED INTERLOCKED PANEL IP54/IP67; 16A - 63A



2

| Amp | Poles | Pack unit | 110V | 230V | 400V |
|-----|-------|-----------|------------------------------------|------------------------------------|------------------------------------|
| | | | 50/60Hz | 50/60Hz | 50/60Hz |
| | | | Poles: 3P 4P 5P HourP: 4h 4h 4h | Poles: 3P 4P 5P HourP: 6h 9h 9h | Poles: 3P 4P 5P HourP: 9h 6h 6h |

| | | | | | |
|----|---|---|-------|--------------|--------------|
| 16 | 3 | 1 | 25031 | 25033 | 25023 |
| | 4 | 1 | 25032 | 25034 | 25036 |
| | 5 | 1 | 25019 | 25035 | 25037 |
| 32 | 3 | 1 | 25038 | 25040 | 25024 |
| | 4 | 1 | 25039 | 25041 | 25043 |
| | 5 | 1 | 25020 | 25042 | 25044 |



Ref. / Item **25033** **CE**

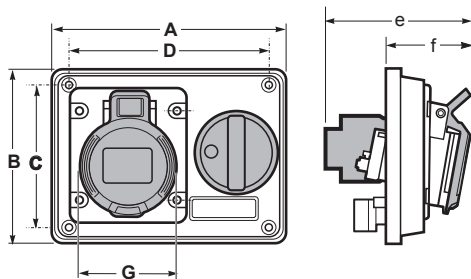
| | | | | | |
|----|---|---|-------|--------------|--------------|
| 16 | 3 | 1 | 25045 | 25000 | 25075 |
| | 4 | 1 | 25046 | 25047 | 25001 |
| | 5 | 1 | 25021 | 25048 | 25002 |
| 32 | 3 | 1 | 25049 | 25003 | 25076 |
| | 4 | 1 | 25050 | 25051 | 25004 |
| | 5 | 1 | 25022 | 25052 | 25005 |



Ref. / Item **25002** **CE**

SpeedPRO IP54

Base interblocante empotrar horizontal / Switched interlocked panel socket horizontal



| Poles | 16A | | | 32A | | |
|----------------------------------|---|-----|-----|-------|-----|-----|
| | 3 | 4 | 5 | 3 | 4 | 5 |
| A | 155 | 155 | 155 | 155 | 155 | 155 |
| B | 115 | 115 | 115 | 115 | 115 | 115 |
| C | 98 | 98 | 98 | 98 | 98 | 98 |
| D | 138 | 138 | 138 | 138 | 138 | 138 |
| e | 90 | 93 | 97 | 101 | 101 | 101 |
| f | 50 | 53 | 56 | 76 | 82 | 87 |
| G | 62 | 62 | 62 | 76 | 82 | 87 |
| Connection type | Conexión por tornillo / Screw terminals | | | | | |
| Wire flexible (mm ²) | 1-2,5 | | | 2,5-6 | | |
| Weight (g) | 406 | 416 | 441 | 469 | 479 | 499 |

- Terminales con tornillo
- Material: PA6/ABS
- Contactos: Niquelados
- Bloqueo conexionado mecánico
- Accesorio base horizontal **Ref.25014** opcional

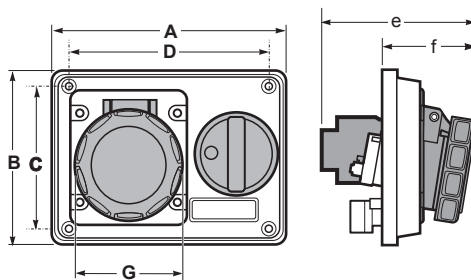
IP54 a prueba de salpicaduras

- With screw terminals
- Housing material: PA6/ABS
- Contacts: Nickel-plated contacts
- Mechanical Interlocked
- Optional horizontal base accessory **Ref.25014**

IP54 Splashproof

SpeedPRO IP67

Base interblocante empotrar horizontal / Switched interlocked panel socket horizontal



| Poles | 16A | | | 32A | | |
|----------------------------------|---|-----|-----|-------|-----|-----|
| | 3 | 4 | 5 | 3 | 4 | 5 |
| A | 155 | 155 | 155 | 155 | 155 | 155 |
| B | 115 | 115 | 115 | 115 | 115 | 115 |
| C | 98 | 98 | 98 | 98 | 98 | 98 |
| D | 138 | 138 | 138 | 138 | 138 | 138 |
| e | 97 | 97 | 100 | 102 | 104 | 104 |
| f | 52 | 56 | 50 | 62 | 63 | 64 |
| G | 70 | 78 | 85 | 108 | 108 | 108 |
| Connection type | Conexión por tornillo / Screw terminals | | | | | |
| Wire flexible (mm ²) | 1-2,5 | | | 2,5-6 | | |
| Weight (g) | 419 | 429 | 449 | 484 | 499 | 529 |

- Terminales con tornillo
- Material: PA6/ABS
- Contactos: Niquelados
- Bloqueo conexionado mecánico
- Accesorio base horizontal **Ref.25014** opcional

IP67 Hermético

- With screw terminals
- Housing material: PA6/ABS
- Contacts: Nickel-plated contacts
- Mechanical Interlocked
- Optional horizontal base accessory **Ref.25014**

2.1 BASES INTERBLOCANTES DE EMPOTRAR IP54/IP67; 16A - 63A
2.1 SWITCHED INTERLOCKED PANEL IP54/IP67; 16A - 63A



2

3P=2P+T
 4P=3P+T
 5P=3P+T+N

| | | |
|------------------------|------------------------|------------------------|
| 110V 50/60Hz | 230V 50/60Hz | 400V 50/60Hz |
|------------------------|------------------------|------------------------|

| Amp | Poles | Pack unit | 110V 50/60Hz | 230V 50/60Hz | 400V 50/60Hz |
|-----|-------|-----------|------------------------------------|------------------------------------|------------------------------------|
| | | | Poles: 3P 4P 5P HourP: 4h 4h 4h | Poles: 3P 4P 5P HourP: 6h 9h 9h | Poles: 3P 4P 5P HourP: 9h 6h 6h |

| | | | | | |
|-----------|---|---|-------|--------------|--------------|
| 16 | 3 | 1 | 25054 | 25056 | 25079 |
| | 4 | 1 | 25055 | 25057 | 25059 |
| | 5 | 1 | 25085 | 25058 | 25060 |
| 32 | 3 | 1 | 25137 | 25063 | 25080 |
| | 4 | 1 | 25061 | 25064 | 25066 |
| | 5 | 1 | 25086 | 25065 | 25067 |



Ref. / Item **25056** **CE**

| | | | | | |
|-----------|---|---|-------|--------------|--------------|
| 16 | 3 | 1 | 25138 | 25008 | 25081 |
| | 4 | 1 | 25139 | 25068 | 25009 |
| | 5 | 1 | 25077 | 25069 | 25010 |
| 32 | 3 | 1 | 25070 | 25011 | 25082 |
| | 4 | 1 | 25071 | 25072 | 25012 |
| | 5 | 1 | 25078 | 25073 | 25013 |



Ref. / Item **25010** **CE**

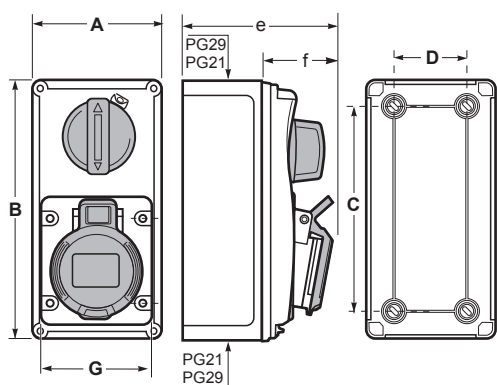
Famatel®

2.2 BASES INTERBLOCANTES DE SUPERFICIE IP54/IP67 2.2 SURFACE INTERLOCKING SOCKETS

Bases interblocantes superficie vertical SpeedPRO | SpeedPRO switched interlocked wall-mounted socket vertical

SpeedPRO IP54

Base interblocante superficie vertical / Switched interlocked wall-mounted socket vertical



| Poles | 16A | | | 32A | | |
|----------------------------------|---|-----|-----|-------|-----|-----|
| | 3 | 4 | 5 | 3 | 4 | 5 |
| A | 90 | 90 | 90 | 90 | 90 | 90 |
| B | 180 | 180 | 180 | 180 | 180 | 180 |
| C | 140 | 140 | 140 | 140 | 140 | 140 |
| D | 55 | 55 | 55 | 55 | 55 | 55 |
| e | 105 | 108 | 111 | 165 | 165 | 165 |
| f | 50 | 53 | 56 | 60 | 60 | 60 |
| G | 79 | 79 | 79 | 79 | 79 | 79 |
| Connection type | Conexión por tornillo / Screw terminals | | | | | |
| Wire flexible (mm ²) | 1-2,5 | | | 2,5-6 | | |
| Weight (g) | 488 | 499 | 524 | 552 | 562 | 582 |

- Terminales con tornillo
- Material: PA6/ABS
- Contactos: Niquelados
- Bloqueo conexionado mecánico

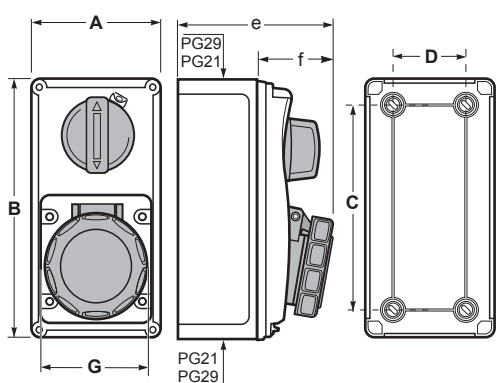
IP54 a prueba de salpicaduras

- With screw terminals
- Housing material: PA6/ABS
- Contacts: Nickel-plated contacts
- Mechanical Interlocked

IP54 Splashproof

SpeedPRO IP67

Base interblocante superficie vertical / Switched interlocked wall-mounted socket vertical



| Poles | 16A | | | 32A | | |
|----------------------------------|---|-----|-----|-------|-----|-----|
| | 3 | 4 | 5 | 3 | 4 | 5 |
| A | 90 | 90 | 90 | 90 | 90 | 90 |
| B | 180 | 180 | 180 | 180 | 180 | 180 |
| C | 140 | 140 | 140 | 140 | 140 | 140 |
| D | 55 | 55 | 55 | 55 | 55 | 55 |
| e | 105 | 108 | 111 | 165 | 165 | 165 |
| f | 50 | 53 | 56 | 60 | 60 | 60 |
| G | 79 | 79 | 79 | 79 | 79 | 79 |
| Connection type | Conexión por tornillo / Screw terminals | | | | | |
| Wire flexible (mm ²) | 1-2,5 | | | 2,5-6 | | |
| Weight (g) | 488 | 499 | 524 | 552 | 562 | 582 |

- Terminales con tornillo
- Material: PA6/ABS
- Contactos: Niquelados
- Bloqueo conexionado mecánico

IP67 Hermético

- With screw terminals
- Housing material: PA6/ABS
- Contacts: Nickel-plated contacts
- Mechanical Interlocked

IP67 Watertight

2.2 BASES INTERBLOCANTES DE SUPERFÍCIE IP54/IP67 2.2 SURFACE INTERLOCKING SOCKETS



2

3P=2P+T
4P=3P+T
5P=3P+T+N

| | | |
|-----------------|-----------------|-----------------|
| 110V 50/60Hz | 230V 50/60Hz | 400V 50/60Hz |
|-----------------|-----------------|-----------------|

| Amp | Poles | Pack unit | Poles: 3P 4P 5P HourP: 4h 4h 4h | Poles: 3P 4P 5P HourP: 6h 9h 9h | Poles: 3P 4P 5P HourP: 9h 6h 6h |
|-----|-------|-----------|------------------------------------|------------------------------------|------------------------------------|
|-----|-------|-----------|------------------------------------|------------------------------------|------------------------------------|

| | | | | | |
|----|---|---|-------|--------------|--------------|
| 16 | 3 | 1 | 26006 | 26008 | 26033 |
| | 4 | 1 | 26007 | 26009 | 26011 |
| | 5 | 1 | 26029 | 26010 | 26012 |
| 32 | 3 | 1 | 26013 | 26015 | 26034 |
| | 4 | 1 | 26014 | 26016 | 26018 |
| | 5 | 1 | 26030 | 26017 | 26019 |



Ref. / Item **26008** **CE**

| | | | | | |
|----|---|---|-------|--------------|--------------|
| 16 | 3 | 1 | 26020 | 26000 | 26035 |
| | 4 | 1 | 26021 | 26022 | 26001 |
| | 5 | 1 | 26031 | 26023 | 26002 |
| 32 | 3 | 1 | 26024 | 26003 | 26036 |
| | 4 | 1 | 26025 | 26026 | 26004 |
| | 5 | 1 | 26032 | 26027 | 26005 |



Ref. / Item **26002** **CE**

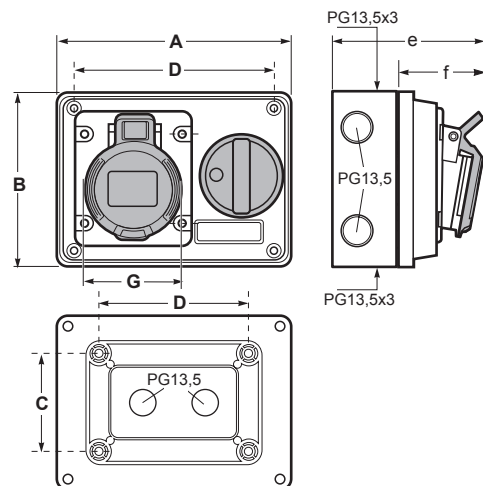
Famatel® 2.2 BASES INTERBLOCANTES DE SUPERFICIE IP54/IP67

2.2 SURFACE INTERLOCKING SOCKETS

Bases interblocantes superficie horizontal SpeedPRO | SpeedPRO switched interlocked wall-mounted socket horizontal

SpeedPRO IP54

Base interblocante superficie horizontal / Switched interlocked wall-mounted socket horizontal



| Poles | 16A | | | 32A | | |
|----------------------------------|---|-----|-----|-------|-----|-----|
| | 3 | 4 | 5 | 3 | 4 | 5 |
| A | 155 | 155 | 155 | 155 | 155 | 155 |
| B | 115 | 115 | 115 | 115 | 115 | 115 |
| C | 72 | 72 | 72 | 72 | 72 | 72 |
| D | 113 | 113 | 113 | 113 | 113 | 113 |
| e | 105 | 108 | 111 | 115 | 115 | 115 |
| f | 50 | 53 | 56 | 58 | 63 | 70 |
| G | 62 | 62 | 62 | 82 | 83 | 90 |
| Connection type | Conexión por tornillo / Screw terminals | | | | | |
| Wire flexible (mm ²) | 1-2,5 | | | 2,5-6 | | |
| Weight (g) | 521 | 531 | 541 | 584 | 594 | 614 |

- Terminales con tornillo
- Material: PA6/ABS
- Contactos: Niquelados
- Bloqueo conexionado mecánico

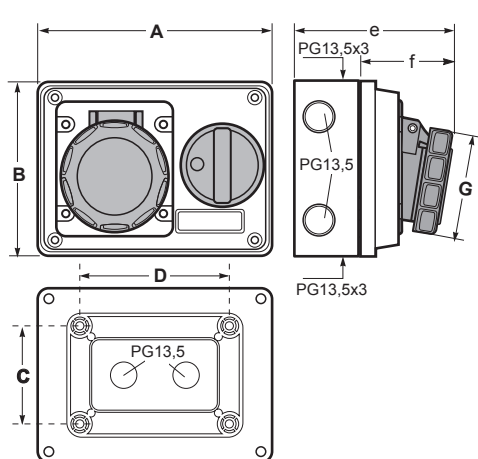
IP54 a prueba de salpicaduras

- With screw terminals
- Housing material: PA6/ABS
- Contacts: Nickel-plated contacts
- Mechanical Interlocked

IP54 Splashproof

SpeedPRO IP67

Base interblocante superficie horizontal / Switched interlocked wall-mounted socket horizontal



| Poles | 16A | | | 32A | | |
|----------------------------------|---|-----|-----|-------|-----|-----|
| | 3 | 4 | 5 | 3 | 4 | 5 |
| A | 155 | 155 | 155 | 155 | 155 | 155 |
| B | 115 | 115 | 115 | 115 | 115 | 115 |
| C | 72 | 72 | 72 | 72 | 72 | 72 |
| D | 113 | 113 | 113 | 113 | 113 | 113 |
| e | 107 | 111 | 114 | 117 | 118 | 119 |
| f | 60 | 62 | 62 | 70 | 70 | 70 |
| G | 70 | 78 | 85 | 92 | 92 | 99 |
| Connection type | Conexión por tornillo / Screw terminals | | | | | |
| Wire flexible (mm ²) | 1-2,5 | | | 2,5-6 | | |
| Weight (g) | 534 | 544 | 584 | 599 | 614 | 644 |

- Terminales con tornillo
- Material: PA6/ABS
- Contactos: Niquelados
- Bloqueo conexionado mecánico

IP67 Hermético

- With screw terminals
- Housing material: PA6/ABS
- Contacts: Nickel-plated contacts
- Mechanical Interlocked

IP67 Watertight

2.2 BASES INTERBLOCANTES DE SUPERFÍCIE IP54/IP67 2.2 SURFACE INTERLOCKING SOCKETS



2

3P=2P+T
4P=3P+T
5P=3P+T+N

| | | |
|------------------------|------------------------|------------------------|
| 110V 50/60Hz | 230V 50/60Hz | 400V 50/60Hz |
|------------------------|------------------------|------------------------|

| Amp | Poles | Pack unit | 110V 50/60Hz | 230V 50/60Hz | 400V 50/60Hz |
|-----|-------|-----------|------------------------------------|------------------------------------|------------------------------------|
| | | | Poles: 3P 4P 5P HourP: 4h 4h 4h | Poles: 3P 4P 5P HourP: 6h 9h 9h | Poles: 3P 4P 5P HourP: 9h 6h 6h |

| | | | | | |
|-----------|---|---|-------|-------|-------|
| 16 | 3 | 1 | 25114 | 25116 | 25148 |
| | 4 | 1 | 25115 | 25117 | 25119 |
| | 5 | 1 | 25144 | 25118 | 25120 |
| 32 | 3 | 1 | 25140 | 25123 | 25149 |
| | 4 | 1 | 25121 | 25124 | 25126 |
| | 5 | 1 | 25145 | 25125 | 25127 |



Ref./Item **25116**

| | | | | | |
|-----------|---|---|-------|-------|-------|
| 16 | 3 | 1 | 25128 | 25108 | 25150 |
| | 4 | 1 | 25129 | 25130 | 25109 |
| | 5 | 1 | 25146 | 25131 | 25110 |
| 32 | 3 | 1 | 25132 | 25111 | 25151 |
| | 4 | 1 | 25133 | 25134 | 25112 |
| | 5 | 1 | 25147 | 25141 | 25113 |

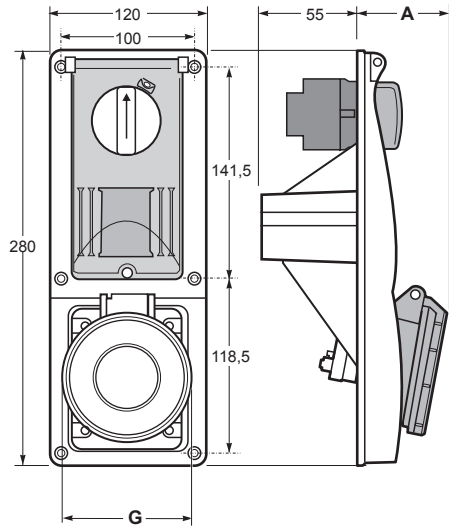


Ref./Item **25110**

Bases interblocantes empotrar con carril DIN SpeedPRO | SpeedPRO switched interlocked panel socket with DIN rail

SpeedPRO IP54

Base interbloqueante empotrar con carril DIN / Switched interlocked panel socket with DIN rail



| Poles | 16A | | | 32A | | |
|----------------------------------|---|------|-----|-------|------|------|
| | 3 | 4 | 5 | 3 | 4 | 5 |
| A | 64 | 65,5 | 67 | 72,5 | 72,5 | 73,5 |
| G | 60 | 68 | 76 | 81 | 85 | 89 |
| Connection type | Conexión por tornillo / Screw terminals | | | | | |
| Wire flexible (mm ²) | 1-2,5 | | | 2,5-6 | | |
| Weight (g) | 686 | 692 | 702 | 796 | 802 | 812 |

- Si se quiere pedir con portafusible 10.3x38 50/60Hz, añadimos *FH, ej. 25706FH
- If you want to order with Fuse Holder 10.3x38 50/60Hz, add *FH, eg. 25706FH
- Si se quiere pedir con Magnetotérmico curva C reactivable desde el exterior + Luz de aviso de línea, añadimos *MCB, ej. 25706MCB
- If you want to order with MCB-Type C reactivable from the outside + Led warning light to signal the line connection, add *MCB, eg. 25706MCB

- Terminales con tornillo
- Material: PA6/ABS
- Contactos: Niquelados
- Bloqueo conexionado mecánico
- Con carril DIN de 4 módulos y ventana abatible

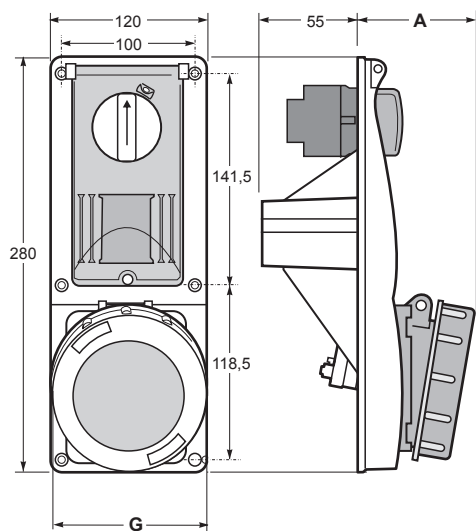
IP54 a prueba de salpicaduras

- With screw terminals
- Housing material: PA6/ABS
- Contacts: Nickel-plated contacts
- Mechanical Interlocked
- With DIN-rail and hinged window for 4 modules

IP54 Splashproof

SpeedPRO IP67

Base interbloqueante empotrar con carril DIN / Switched interlocked panel socket with DIN rail



| Poles | 16A | | | 32A | | |
|----------------------------------|---|------|-----|-------|------|------|
| | 3 | 4 | 5 | 3 | 4 | 5 |
| A | 66 | 66,5 | 69 | 73,5 | 73,5 | 73,5 |
| G | 71 | 77 | 87 | 92 | 96 | 98 |
| Connection type | Conexión por tornillo / Screw terminals | | | | | |
| Wire flexible (mm ²) | 1-2,5 | | | 2,5-6 | | |
| Weight (g) | 696 | 706 | 715 | 810 | 822 | 832 |

- Si se quiere pedir con portafusible 10.3x38 50/60Hz, añadimos *FH, ej. 25720FH
- If you want to order with Fuse Holder 10.3x38 50/60Hz, add *FH, eg. 25720FH
- Si se quiere pedir con Magnetotérmico curva C reactivable desde el exterior + Luz de aviso de línea, añadimos *MCB, ej. 25720MCB
- If you want to order with MCB-Type C reactivable from the outside + Led warning light to signal the line connection, add *MCB, eg. 25720MCB

- Terminales con tornillo
- Material PA6/ABS
- Contactos: Niquelados
- Bloqueo conexionado mecánico
- Con carril DIN de 4 módulos y ventana abatible

IP67 Hermético

- With screw terminals
- Housing material: PA6/ABS
- Contacts: Nickel-plated contacts
- Mechanical Interlocked
- With DIN-rail and hinged window for 4 modules

IP67 Watertight

2.3 BASES INTERBLOCANTES CON Y SIN COMPONENTES INCORPORADOS IP54/IP67
2.3 INTERLOCKING SOCKETS WITH AND WITHOUT IP54/IP67 BUILT-IN COMPONENTS



2

3P=2P+T
 4P=3P+T
 5P=3P+T+N

| | | |
|-----------------|-----------------|-----------------|
| 110V 50/60Hz | 230V 50/60Hz | 400V 50/60Hz |
|-----------------|-----------------|-----------------|

| Amp | Poles | Pack unit | 110V 50/60Hz | 230V 50/60Hz | 400V 50/60Hz |
|-----|-------|-----------|------------------------------------|------------------------------------|------------------------------------|
| | | | Poles: 3P 4P 5P HourP: 4h 4h 4h | Poles: 3P 4P 5P HourP: 6h 9h 9h | Poles: 3P 4P 5P HourP: 9h 6h 6h |

| | | | | | |
|----|---|---|-------|--------------|--------------|
| 16 | 3 | 1 | 25701 | 25703 | 25734 |
| | 4 | 1 | 25702 | 25704 | 25706 |
| | 5 | 1 | 25730 | 25705 | 25707 |
| 32 | 3 | 1 | 25708 | 25710 | 25735 |
| | 4 | 1 | 25709 | 25711 | 25713 |
| | 5 | 1 | 25731 | 25712 | 25714 |



Ref. / Item **25703** **CE**

| | | | | | |
|----|---|---|-------|--------------|--------------|
| 16 | 3 | 1 | 25715 | 25717 | 25736 |
| | 4 | 1 | 25716 | 25718 | 25720 |
| | 5 | 1 | 25732 | 25719 | 25721 |
| 32 | 3 | 1 | 25722 | 25724 | 25737 |
| | 4 | 1 | 25723 | 25725 | 25728 |
| | 5 | 1 | 25733 | 25726 | 25729 |

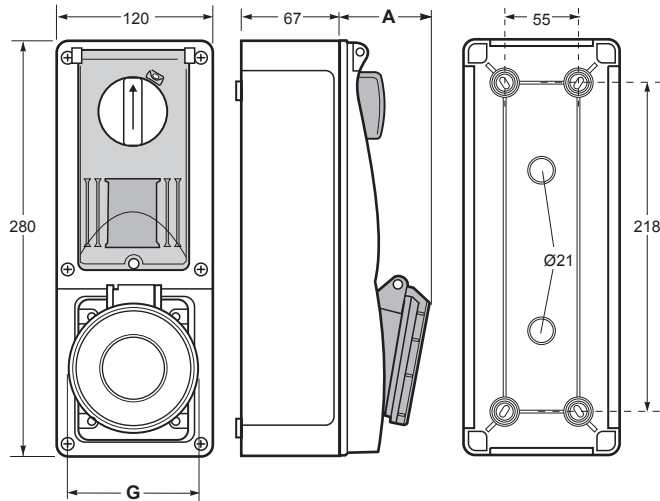


Ref. / Item **25721** **CE**

Bases interblocantes superficie con carril DIN SpeedPRO | SpeedPRO switched interlocked wall-mounted socket with DIN rail

SpeedPRO IP54

Base interblocante superficie con carril DIN / Switched interlocked wall-mounted socket with DIN rail



| Poles | 16A | | | 32A | | |
|----------------------------------|---|------|------|-------|------|------|
| | 3 | 4 | 5 | 3 | 4 | 5 |
| A | 64 | 66,5 | 67 | 72,5 | 72,5 | 73,5 |
| G | 60 | 68 | 76 | 81 | 85 | 89 |
| Connection type | Conexión por tornillo / Screw terminals | | | | | |
| Wire flexible (mm ²) | 1-2,5 | | | 2,5-6 | | |
| Weight (g) | 980 | 994 | 1070 | 995 | 1008 | 1090 |

- Terminales con tornillo
- Material: PA6/ABS
- Contactos: Niquelados
- Bloqueo conexionado mecánico
- Con carril DIN de 4 módulos y ventana abatible

IP54 a prueba de salpicaduras

- Si se quiere pedir con portafusible 10.3x38 50/60Hz, añadimos *FH, ej. 26306FH
- Si se quiere pedir con Magneto-térmico curva C reactivable desde el exterior + Luz de aviso de línea, añadimos *MCB, ej. 26306MCB

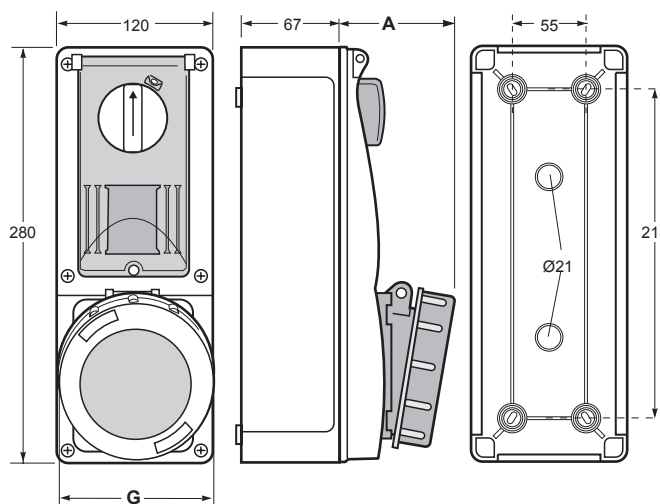
- With screw terminals
- Housing material: PA6/ABS
- Contacts: Nickel-plated contacts
- Mechanical Interlocked
- With DIN-rail and hinged window for 4 modules

IP54 Splashproof

- If you want to order with Fuse Holder 10.3x38 50/60Hz, add *FH, eg. 26306FH
- If you want to order with MCB-Type C reactivable from the outside + Led warning light to signal the line connection, add *MCB, eg. 26306MCB

SpeedPRO IP67

Base interblocante superficie con carril DIN / Switched interlocked wall-mounted socket with DIN rail



| Poles | 16A | | | 32A | | |
|----------------------------------|---|------|------|-------|------|------|
| | 3 | 4 | 5 | 3 | 4 | 5 |
| A | 68 | 66,5 | 69 | 73,5 | 73,5 | 73,5 |
| G | 71 | 77 | 87 | 92 | 92 | 98 |
| Connection type | Conexión por tornillo / Screw terminals | | | | | |
| Wire flexible (mm ²) | 1-2,5 | | | 2,5-6 | | |
| Weight (g) | 995 | 998 | 1085 | 1010 | 1018 | 1102 |

- Terminales con tornillo
- Material: PA6/ABS
- Contactos: Niquelados
- Bloqueo conexionado mecánico
- Con carril DIN de 4 módulos y ventana abatible

IP67 Hermético

- Si se quiere pedir con portafusible 10.3x38 50/60Hz, añadimos *FH, ej. 26320FH
- Si se quiere pedir con Magneto-térmico curva C reactivable desde el exterior + Luz de aviso de línea, añadimos *MCB, ej. 26320MCB

- With screw terminals
- Housing material: PA6/ABS
- Contacts: Nickel-plated contacts
- Mechanical Interlocked
- With DIN-rail and hinged window for 4 modules

IP67 Watertight

- If you want to order with Fuse Holder 10.3x38 50/60Hz, add *FH, eg. 26320FH
- If you want to order with MCB-Type C reactivable from the outside + Led warning light to signal the line connection, add *MCB, eg. 26320MCB

2.3 BASES INTERBLOCANTES CON Y SIN COMPONENTES INCORPORADOS IP54/IP67
2.3 INTERLOCKING SOCKETS WITH AND WITHOUT IP54/IP67 BUILT-IN COMPONENTS



2

3P=2P+T
 4P=3P+T
 5P=3P+T+N

| | | |
|-----------------|-----------------|-----------------|
| 110V 50/60Hz | 230V 50/60Hz | 400V 50/60Hz |
|-----------------|-----------------|-----------------|

| Amp | Poles | Pack unit | 110V 50/60Hz | 230V 50/60Hz | 400V 50/60Hz |
|-----|-------|-----------|------------------------------------|------------------------------------|------------------------------------|
| | | | Poles: 3P 4P 5P HourP: 4h 4h 4h | Poles: 3P 4P 5P HourP: 6h 9h 9h | Poles: 3P 4P 5P HourP: 9h 6h 6h |

| | | | | | |
|----|---|---|-------|--------------|--------------|
| 16 | 3 | 1 | 26301 | 26303 | 26334 |
| | 4 | 1 | 26302 | 26304 | 26306 |
| | 5 | 1 | 26330 | 26305 | 26307 |
| 32 | 3 | 1 | 26308 | 26310 | 26335 |
| | 4 | 1 | 26309 | 26311 | 26313 |
| | 5 | 1 | 26331 | 26312 | 26314 |



Ref. / Item **26303** **CE**

| | | | | | |
|----|---|---|-------|--------------|--------------|
| 16 | 3 | 1 | 26315 | 26317 | 26336 |
| | 4 | 1 | 26316 | 26318 | 26320 |
| | 5 | 1 | 26332 | 26319 | 26321 |
| 32 | 3 | 1 | 26322 | 26324 | 26337 |
| | 4 | 1 | 26323 | 26325 | 26328 |
| | 5 | 1 | 26333 | 26326 | 26329 |

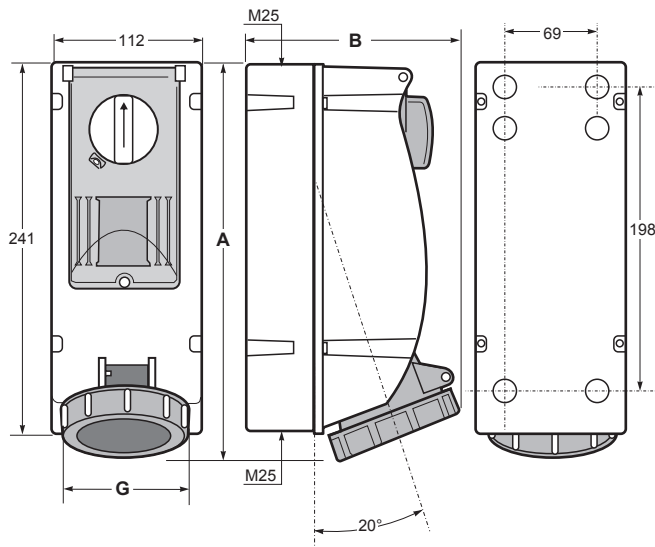


Ref. / Item **26321** **CE**

Bases interblocantes superficie con carril DIN SpeedPRO | SpeedPRO switched interlocked wall-mounted socket with DIN rail

SpeedPRO IP67

Base interblocante superficie con carril DIN / Switched interlocked wall mounted socket with DIN rail



| Poles | 16A | | | 32A | | |
|----------------------------------|---|-----|------|-------|-----|------|
| | 3 | 4 | 5 | 3 | 4 | 5 |
| A | 258 | 258 | 258 | 260 | 260 | 260 |
| B | 120 | 132 | 138 | 142 | 142 | 146 |
| G | 71 | 77 | 87 | 92 | 92 | 98 |
| Connection type | Conexión por tornillo / Screw terminals | | | | | |
| Wire flexible (mm ²) | 1-2,5 | | | 2,5-6 | | |
| Weight (g) | 955 | 960 | 1030 | 965 | 971 | 1040 |

- Terminales con tornillo
- Material: PA6/ABS
- Contactos: Niquelados
- Bloqueo conexionado mecánico
- Con carril DIN de 4 módulos y ventana abatible

- With screw terminals
- Housing material: PA6/ABS
- Contacts: Nickel-plated contacts
- Mechanical Interlocked
- With DIN-rail and hinged window for 4 modules

IP67 Hermético

- Si se quiere pedir con portafusible 10.3x38 50/60Hz, añadimos *FH, ej. 26506FH
- Si se quiere pedir con Magnetotérmico curva C reactivable desde el exterior + Luz de aviso de línea, añadimos *MCB, ej. 26506MCB

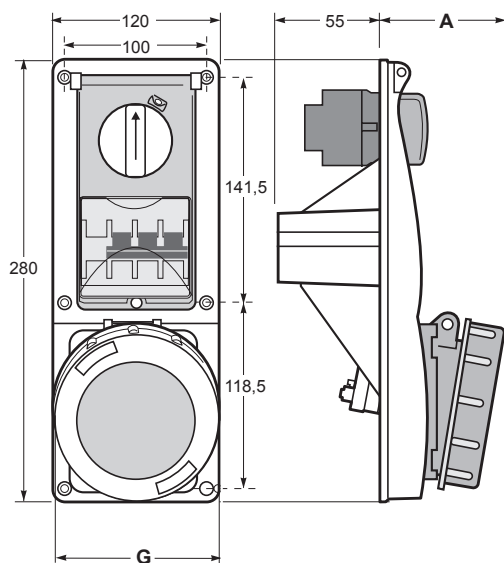
IP67 Watertight

- If you want to order with Fuse Holder 10.3x38 50/60Hz, add *FH, eg. 26506FH
- If you want to order with MCB-Type C reactivable from the outside + Led warning light to signal the line connection, add *MCB, eg. 26506MCB

Bases interblocantes empotrar 63A SpeedPRO | SpeedPRO Switched interlocked panel socket 63A

SpeedPRO IP67

Base interblocante empotrar con magnetotérmico / Switched interlocked panel socket with MCB



| Poles | 63A | | |
|----------------------------------|---|------|------|
| | 3 | 4 | 5 |
| A | 88 | 88 | 88 |
| G | 111 | 111 | 111 |
| Connection type | Conexión por tornillo / Screw terminals | | |
| Wire flexible (mm ²) | 6-16 | | |
| Weight (g) | 1415 | 1520 | 1675 |

- Terminales con tornillo allen
- Material: PA6/ABS
- Contactos: Niquelados
- Bloqueo conexionado mecánico
- Con Magnetotérmico curva C reactivable desde el exterior + Luz de aviso de línea y ventana abatible

- With screw terminals allen
- Housing material: PA6/ABS
- Contacts: Nickel-plated contacts
- Mechanical Interlocked
- MCB-Type C reactivable from the outside + Led warning light to signal the line connection, and hinged window

IP67 Hermético

IP67 Watertight

2.3 BASES INTERBLOCANTES CON Y SIN COMPONENTES INCORPORADOS IP54/IP67
2.3 SWITCHED INTERLOCKED WALL MOUNTED SOCKET WITH INTERNAL COMPONENTS IP54/IP67



2

3P=2P+T
 4P=3P+T
 5P=3P+T+N

| | | | |
|------------------------|------------------------|------------------------|------------------------|
| 110V 50/60Hz | 230V 50/60Hz | 400V 50/60Hz | 500V 50/60Hz |
|------------------------|------------------------|------------------------|------------------------|

| Amp | Poles | Pack unit | Poles: 3P 4P 5P Hour P: 4h 4h 4h | Poles: 3P 4P 5P Hour P: 6h 9h 9h | Poles: 3P 4P 5P Hour P: 9h 6h 6h | Poles: 3P 4P 5P Hour P: 7h 7h 7h |
|-----|-------|-----------|-------------------------------------|-------------------------------------|-------------------------------------|-------------------------------------|
|-----|-------|-----------|-------------------------------------|-------------------------------------|-------------------------------------|-------------------------------------|

| | | | | | | |
|-----------|---|---|-------|--------------|--------------|-------|
| 16 | 3 | 1 | 26501 | 26503 | 26522 | 26524 |
| | 4 | 1 | 26502 | 26504 | 26506 | 26508 |
| | 5 | 1 | 26519 | 26505 | 26507 | 26509 |
| 32 | 3 | 1 | 26510 | 26512 | 26523 | 26525 |
| | 4 | 1 | 26511 | 26513 | 26515 | 26517 |
| | 5 | 1 | 26520 | 26521 | 26516 | 26518 |



Ref. / Item **26503FH** **CE**

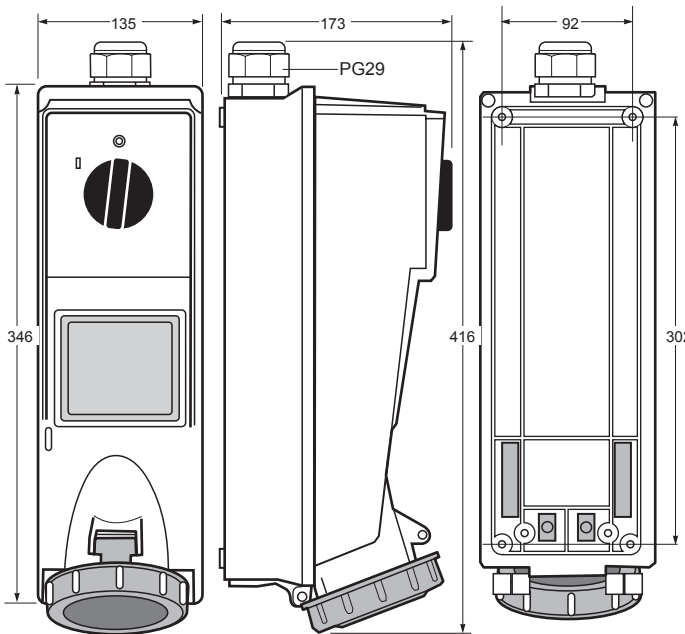
| | | | | | | |
|-----------|---|---|-------|--------------|--------------|-------|
| 63 | 3 | 1 | 25330 | 25333 | 25208 | 25336 |
| | 4 | 1 | 25331 | 25334 | 25206 | 25337 |
| | 5 | 1 | 25332 | 25335 | 25207 | 25338 |



Ref. / Item **25206** **CE**

SpeedPRO IP67

Base interblocante superficie con carril DIN / Switched interlocked wall-mounted socket with DIN rail



| Poles | 63A | | |
|----------------------------------|---|------|------|
| | 3 | 4 | 5 |
| Connection type | Conexión por tornillo / Screw terminals | | |
| Wire flexible (mm ²) | 6 - 16 | | |
| Weight (g) | 1980 | 2010 | 2176 |

- Terminales con tornillo allen
- Material: PA6/ABS
- Contactos: Niquelados
- Bloqueo conexionado mecánico
- Con carril DIN de 4 módulos y ventana abatible

- With Allen screw terminals
- Housing material: PA6/ABS
- Contacts: Nickel-plated contacts
- Mechanical Interlocked
- With DIN-rail and hinged window for 4 modules

IP67 Hermético

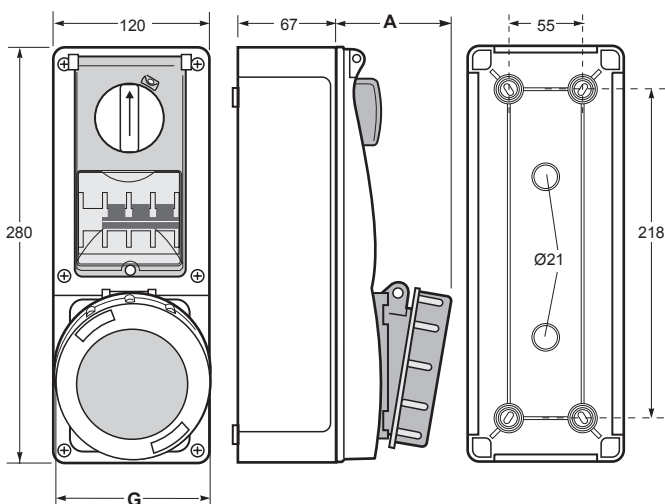
- Si se quiere pedir con portafusible 10.3x38 50/60Hz, añadimos *FH, ej. 25006FH
- Si se quiere pedir con Magneto-térmico curva C reactivable desde el exterior + Luz de aviso de línea, añadimos *MCB, ej. 25006MCB

IP67 Watertight

- If you want to order with Fuse Holder 10.3x38 50/60Hz, add *FH, eg. 25006FH
- If you want to order with MCB-Type C reactivable from the outside + Led warning light to signal the line connection, add *MCB, eg. 25006MCB

SpeedPRO IP67

Base interblocante superficie con magnetotérmico / Switched interlocked wall-mounted socket with MCB



| Poles | 63A | | |
|----------------------------------|---|------|------|
| | 3 | 4 | 5 |
| A | 88 | 88 | 88 |
| G | 111 | 111 | 111 |
| Wire flexible (mm ²) | Conexión por tornillo / Screw terminals | | |
| Weight (g) | 6 - 15 | | |
| Weight (g) | 1675 | 1780 | 1790 |

- Terminales con tornillo allen
- Material: PA6/ABS
- Contactos: Niquelados
- Bloqueo conexionado mecánico
- Con Magnetotérmico curva C reactivable desde el exterior + Luz de aviso de línea y ventana abatible

- With Allen screw terminals
- Housing material: PA6/ABS
- Contacts: Nickel-plated contacts
- Mechanical Interlocked
- MCB-Type C reactivable from the outside + Led warning light to signal the line connection, and hinged window

IP67 Hermético

IP67 Watertight

2.3 BASES INTERBLOCANTES CON Y SIN COMPONENTES INCORPORADOS IP54/IP67
2.3 SWITCHED INTERLOCKED WALL MOUNTED SOCKET WITH INTERNAL COMPONENTS IP54/IP67



2

3P=2P+T
 4P=3P+T
 5P=3P+T+N

| | | | |
|------------------------|------------------------|------------------------|------------------------|
| 110V 50/60Hz | 230V 50/60Hz | 400V 50/60Hz | 500V 50/60Hz |
|------------------------|------------------------|------------------------|------------------------|

| Amp | Poles | Pack unit | Poles: 3P 4P 5P HourP: 4h 4h 4h | Poles: 3P 4P 5P HourP: 6h 9h 9h | Poles: 3P 4P 5P HourP: 9h 6h 6h | Poles: 3P 4P 5P HourP: 7h 7h 7h |
|-----|-------|-----------|------------------------------------|------------------------------------|------------------------------------|------------------------------------|
|-----|-------|-----------|------------------------------------|------------------------------------|------------------------------------|------------------------------------|

| | | | | | | |
|-----------|---|---|-------|--------------|--------------|-------|
| 63 | 3 | 1 | 25310 | 25313 | 25309 | 25316 |
| | 4 | 1 | 25311 | 25314 | 25006 | 25317 |
| | 5 | 1 | 25312 | 25315 | 25007 | 25318 |



Ref. / Item **25007** **CE**

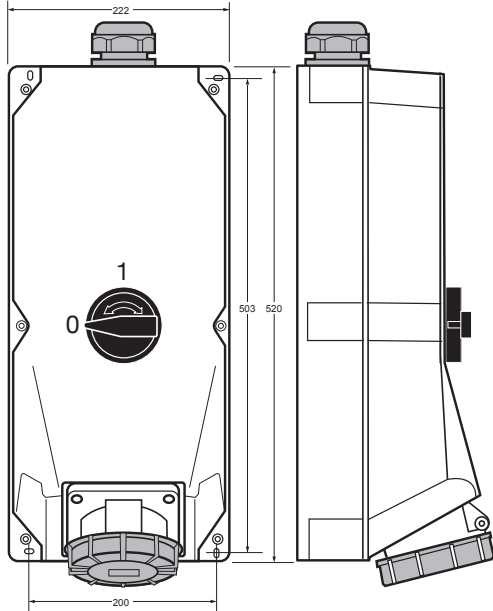
| | | | | | | |
|-----------|---|---|-------|--------------|--------------|-------|
| 63 | 3 | 1 | 25320 | 25323 | 25308 | 25326 |
| | 4 | 1 | 25321 | 25324 | 25306 | 25327 |
| | 5 | 1 | 25322 | 25325 | 25307 | 25328 |



Ref. / Item **25306** **CE**

SpeedPRO IP67

Base interblocante superficie / Switched interlocked wall-mounted socket



| Poles | 125A | | |
|-----------------|---|---|---|
| | 3 | 4 | 5 |
| Connection type | Conexión por tornillo / Screw terminals | | |
| Cable gland M50 | 32 - 38 mm | | |

- Terminales con tornillo allen
- Material: PC/ABS
- Contactos: Latón
- Bloqueo conexionado mecánico
- Entrada superior

IP67 Hermético

- With Allen screw terminals
- Housing material: PC/ABS
- Contacts: Brass
- Mechanical Interlocked
- Top entry

IP67 Watertight

2.3 BASES INTERBLOCANTES CON Y SIN COMPONENTES INCORPORADOS IP54/IP67
2.3 SWITCHED INTERLOCKED WALL MOUNTED SOCKET WITH INTERNAL COMPONENTS IP54/IP67



2

3P=2P+T
 4P=3P+T
 5P=3P+T+N

| | | | |
|-----------------|-----------------|-----------------|-----------------|
| 110V 50/60Hz | 230V 50/60Hz | 400V 50/60Hz | 500V 50/60Hz |
|-----------------|-----------------|-----------------|-----------------|

| Amp | Poles | Pack unit | Poles: 3P 4P 5P HourP: 4h 4h 4h | Poles: 3P 4P 5P HourP: 6h 9h 9h | Poles: 3P 4P 5P HourP: 9h 6h 6h | Poles: 3P 4P 5P HourP: 7h 7h 7h |
|-----|-------|-----------|------------------------------------|------------------------------------|------------------------------------|------------------------------------|
|-----|-------|-----------|------------------------------------|------------------------------------|------------------------------------|------------------------------------|

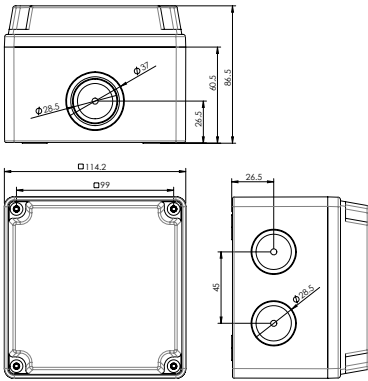
| | | | | | | |
|-----|---|---|-------|--------------|--------------|-------|
| 125 | 3 | 1 | 25152 | 25155 | 25158 | 25161 |
| | 4 | 1 | 25153 | 25156 | 25159 | 25162 |
| | 5 | 1 | 25154 | 25157 | 25160 | 25163 |



Ref. / Item **25159** **CE**

Serie 17 Accesorios | Accessories

Caja de conexión 1 toma / Junction box for 1 socket Ref. Item **23021**

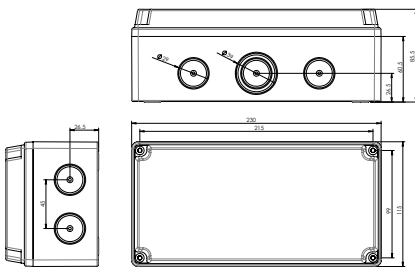


| Dimensiones / Dimensions | |
|--------------------------|-----|
| Altura / Height | 115 |
| Ancho / Width | 115 |
| Profundidad / Depth | 90 |

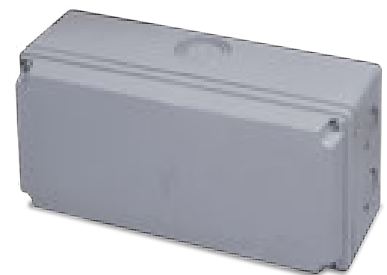


Ref. / Item **23021**

Caja de conexión 2 tomas / Junction box for 2 sockets Ref. Item **23022**

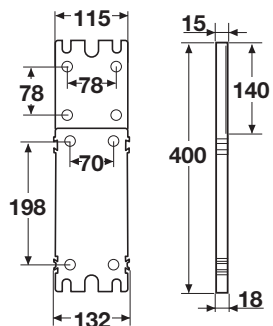


| Dimensiones / Dimensions | |
|--------------------------|-----|
| Altura / Height | 230 |
| Ancho / Width | 115 |
| Profundidad / Depth | 90 |



Ref. / Item **23022**

Placa modular para tomas de corriente interbloqueantes / Modular plate for interlocked sockets Ref. Item **23023**



| Dimensiones / Dimensions | |
|--------------------------|-----|
| Altura / Height | 400 |
| Ancho / Width | 115 |
| Profundidad / Depth | 18 |



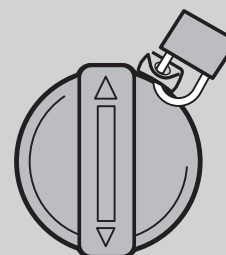
Ref. / Item **23023**

Bloqueo conexionado mecánico:

Después del conexionado de la clavija y puesto el switch en ON, la clavija queda bloqueada
 Después de puesto el switch en OFF y extraída la clavija, el mando queda bloqueado.

Mechanical interlocked:

After plugging and switching-on, the plug is locked.
 After switching-off and unplugging, switch is locked.



En posición ON o OFF del mando es posible de poner candado por seguridad
 When switch is in ON or OFF position, it can be locked using a padlock



3 ADAPTADORES PARA USO INDUSTRIAL

INDUSTRIAL ADAPTORS

3.1

ADAPTADORES INDUSTRIAL- SCHUKO

MULTIPLE INDUSTRIAL - SCHUKO

p. 126



3.2

ADAPTADORES MÚLTIPLES IP54/IP67

MULTIPLE INDUSTRIAL
ADAPTORS IP54/IP67

p. 128



3.3

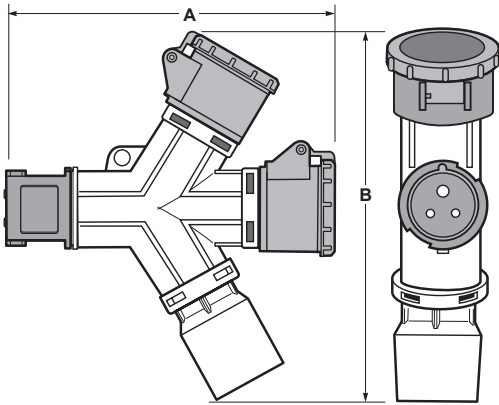
ADAPTADORES MÚLTIPLES CON CABLE IP54/IP67

MULTIPLE INDUSTRIAL ADAPTORS
IP54/IP67 WITH CABLE

p. 132

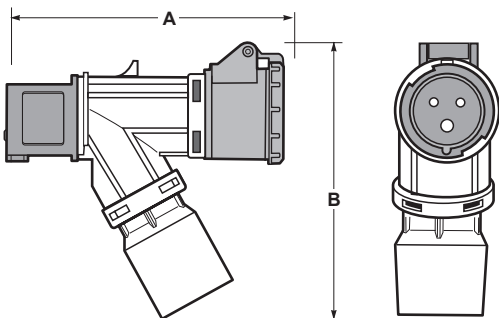


Adaptador doméstico-industrial IP20 / Domestic-industrial IP20






| 16A/250-2P+T | | |
|-----------------|--|-----|
| | A | B |
| Dimensions | 226 | 237 |
| Entrada / Entry | Clavija CEE /CEE plug16A/250V- 2P+T 6h | |
| Weight (g) | 530 | |


Adaptador doméstico-industrial IP20 / Domestic-industrial IP20






| 16A/250-2P+T | | |
|-----------------|--|-----|
| | A | B |
| Dimensions | 160 | 168 |
| Entrada / Entry | Clavija CEE /CEE plug16A/250V- 2P+T 6h | |
| Weight (g) | 530 | |


| | | |
|-----------------|---|---------------|
| Ref. / Item |  | 16010 |
| Salida / Outlet | 2 ind. CEE 2P+T 16A/250V 6h + 1 schuko toma/socket 16A/250V | |
| Ref. / Item |  | 16010F |
| Salida / Outlet | 2 ind. CEE 2P+T 16A/250V 6h + 1 schuko FR toma/socket 16A/250V | |
| Ref. / Item |  | 16010E |
| Salida / Outlet | 2 ind. CEE 2P+T 16A/250V 6h + 1 UK toma/socket 13A/250V | |



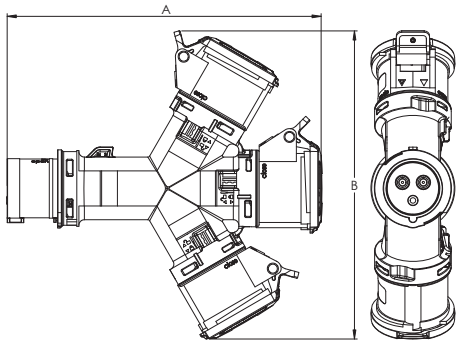
Ref. / Item **16010** 

| | | |
|-----------------|---|---------------|
| Ref. / Item |  | 15002 |
| Salida / Outlet | 1 ind. CEE 2P+T 16A/250V 6h + 1 schuko toma/socket 16A/250V | |
| Ref. / Item |  | 15002F |
| Salida / Outlet | 1 ind. CEE 2P+T 16A/250V 6h + 1 schuko FR toma/socket 16A/250V | |
| Ref. / Item |  | 15002E |
| Salida / Outlet | 1 ind. CEE 2P+T 16A/250V 6h + 1 UK toma/socket 13A/250V | |



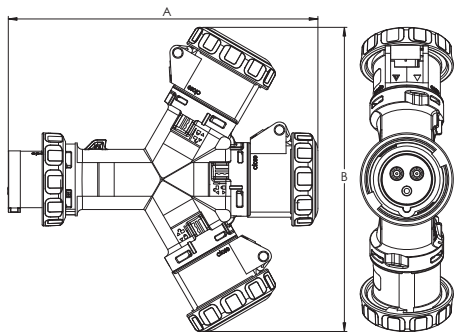
Ref. / Item **15002** 

Adaptadores múltiples 3 tomas baja tensión IP54
Multiple adaptors low voltage 50/60 Hz IP54



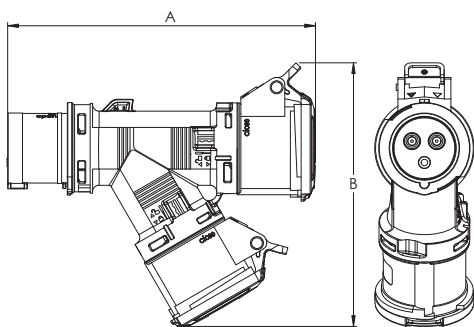
| Dimensions | | Amp | Polos Poles | Weight (g) |
|------------|-----|-----|-------------|------------|
| A | B | | | |
| 230 | 224 | 16 | 2P+T | 530 |
| 230 | 224 | 16 | 3P+T | 563 |
| 263 | 254 | 16 | 3P+N+T | 585 |
| 283 | 274 | 32 | 2P+T | 605 |
| 283 | 274 | 32 | 3P+T | 620 |
| 283 | 277 | 32 | 3P+N+T | 678 |

Adaptadores múltiples 3 tomas baja tensión IP67
Multiple adaptors low voltage 50/60 Hz IP67



| Dimensions | | Amp | Polos Poles | Weight (g) |
|------------|-----|-----|-------------|------------|
| A | B | | | |
| 234 | 230 | 16 | 2P+T | 987 |
| 234 | 232 | 16 | 3P+T | 995 |
| 268 | 262 | 16 | 3P+N+T | 1010 |
| 285 | 282 | 32 | 2P+T | 1018 |
| 285 | 282 | 32 | 3P+T | 1035 |
| 286 | 284 | 32 | 3P+N+T | 1075 |

Adaptadores múltiples 2 tomas baja tensión IP54
Multiple adaptors low voltage 50/60 Hz IP54



| Dimensions | | Amp | Polos Poles | Weight (g) |
|------------|-----|-----|-------------|------------|
| A | B | | | |
| 189 | 162 | 16 | 2P+T | 390 |
| 190 | 167 | 16 | 3P+T | 450 |

3.2 ADAPTADORES MÚLTIPLES IP54/IP67

3.2 MULTIPLE ADAPTORS IP54/IP67



3P=2P+T
4P=3P+T
5P=3P+T+N

| | | | |
|------------------------|------------------------|------------------------|------------------------|
| 110V 50/60Hz | 230V 50/60Hz | 400V 50/60Hz | 500V 50/60Hz |
|------------------------|------------------------|------------------------|------------------------|

| Amp | Poles | Pack unit | Poles: 3P 4P 5P HourP: 4h 4h 4h | Poles: 3P 4P 5P HourP: 6h 9h 9h | Poles: 3P 4P 5P HourP: 9h 6h 6h | Poles: 3P 4P 5P HourP: 7h 7h 7h |
|-----|-------|-----------|------------------------------------|------------------------------------|------------------------------------|------------------------------------|
|-----|-------|-----------|------------------------------------|------------------------------------|------------------------------------|------------------------------------|



| | | | | | | |
|-----------|---|---|-------|--------------|--------------|-------|
| 16 | 3 | 2 | 15013 | 15006 | 15020 | 15026 |
| | 4 | 2 | 15014 | 15021 | 15007 | 15027 |
| | 5 | 2 | 15015 | 15022 | 15008 | 15028 |
| 32 | 3 | 4 | 15016 | 15019 | 15023 | 15029 |
| | 4 | 4 | 15017 | 15024 | 15010 | 15030 |
| | 5 | 4 | 15018 | 15025 | 15009 | 15031 |



Ref. / Item **15006**

| | | | | | | |
|-----------|---|---|-------|--------------|--------------|-------|
| 16 | 3 | 2 | 16013 | 16002 | 16024 | 16026 |
| | 4 | 2 | 16014 | 16019 | 16003 | 16027 |
| | 5 | 2 | 16015 | 16020 | 16004 | 16028 |
| 32 | 3 | 4 | 16016 | 16021 | 16025 | 16029 |
| | 4 | 4 | 16017 | 16022 | 16009 | 16030 |
| | 5 | 4 | 16018 | 16023 | 16005 | 16031 |



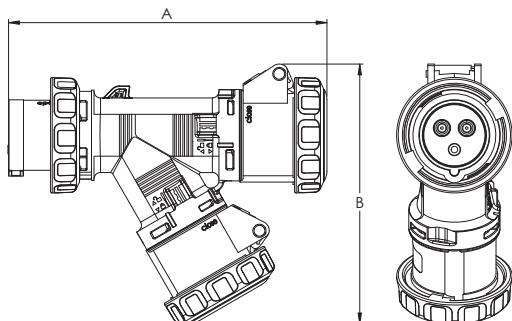
Ref. / Item **16002**

| | | | | | | |
|-----------|---|---|-------|--------------|--------------|-------|
| 16 | 3 | 4 | 15032 | 15000 | 15036 | 15039 |
| | 4 | 4 | 15033 | 15037 | 15001 | 15040 |



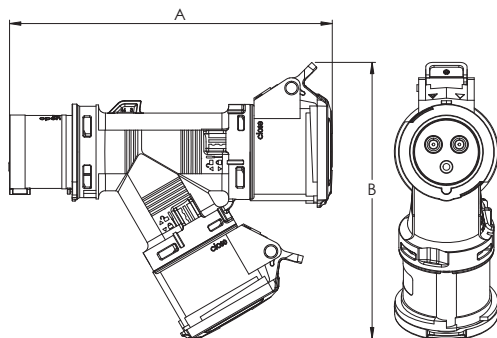
Ref. / Item **15001**

Adaptadores múltiples 2 tomas baja tensión IP67
Multiple adaptors low voltage 50/60 Hz IP67



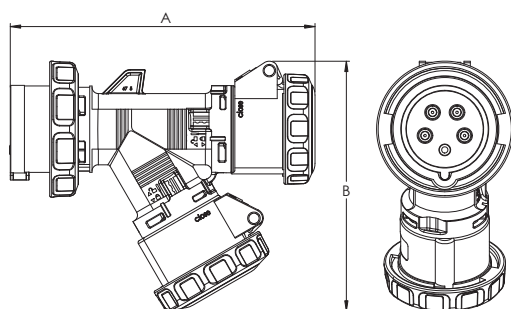
| Dimensions | | Amp | Polos Poles | Weight (g) |
|------------|-----|-----|----------------|------------|
| A | B | | | |
| 194 | 158 | 16 | 2P + T | 411 |
| 194 | 162 | 16 | 3P + T | 470 |

Adaptadores múltiples 2 tomas baja tensión IP54
Multiple adaptors low voltage 50/60 Hz IP54



| Dimensions | | Amp | Polos Poles | Weight (g) |
|------------|-----|-----|----------------|------------|
| A | B | | | |
| 189 | 162 | 16 | 2P + T | 390 |
| 190 | 167 | 16 | 3P + T | 450 |

Adaptadores múltiples 2 tomas baja tensión IP67
Multiple adaptors low voltage 50/60 Hz IP67



| Dimensions | | Amp | Polos Poles | Weight (g) |
|------------|-----|-----|----------------|------------|
| A | B | | | |
| 194 | 160 | 16 | 2P + T | 411 |
| 194 | 160 | 16 | 3P + T | 470 |

3.2 ADAPTADORES MÚLTIPLES IP54/IP67 3.2 MULTIPLE ADAPTORS IP54/IP67



3P=2P+T
4P=3P+T
5P=3P+T+N

| | | | |
|------------------------|------------------------|------------------------|------------------------|
| 110V 50/60Hz | 230V 50/60Hz | 400V 50/60Hz | 500V 50/60Hz |
|------------------------|------------------------|------------------------|------------------------|

| Amp | Poles | Pack unit | Poles: 3P 4P 5P Hour P: 4h 4h 4h | Poles: 3P 4P 5P Hour P: 6h 9h 9h | Poles: 3P 4P 5P Hour P: 9h 6h 6h | Poles: 3P 4P 5P Hour P: 7h 7h 7h |
|-----|-------|-----------|-------------------------------------|-------------------------------------|-------------------------------------|-------------------------------------|
|-----|-------|-----------|-------------------------------------|-------------------------------------|-------------------------------------|-------------------------------------|



3

| | | | | | | |
|-----------|---|---|-------|-------|-------|-------|
| 16 | 3 | 4 | 16032 | 16000 | 16036 | 16039 |
| | 4 | 4 | 16033 | 16037 | 16001 | 16040 |



Ref. / Item **16000**

| | | | | |
|--|-----------|--|----------------------------|-----------------------|
| | | Entrada / Input: 400V Clavija / Plug 16A 3P+T+N 400 V IP44 | | |
| Amp | Pack unit | | | |
| Adaptador industrial 2 salidas IP44 2-way socket industrial adaptor IP44 | | | | |
| Salida / Output 1 | | 1 toma/socket 3P+T 400V | 1 toma/socket 2P+T 230V | 1 toma/socket 3P+T |
| Salida / Output 2 | | 1 toma/socket 2P+T 220V | 1 toma/socket 2P+T 230V | 1 toma/socket 3P+T |
| 16 | 4 | 15003 | 15004 | 15005 |



Ref. / Item **15003**

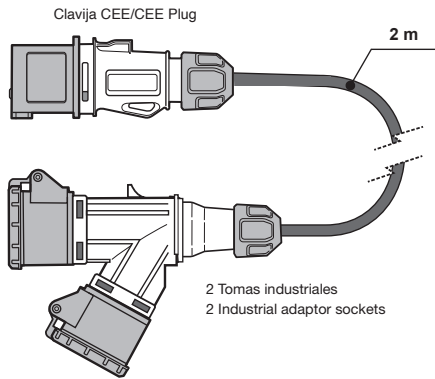
| | | | | |
|--|-----------|--|----------------------------|-----------------------|
| | | Entrada / Input: 400V Clavija / Plug 16A 3P+T+N 400 V IP67 | | |
| Amp | Pack unit | | | |
| Adaptador industrial 2 salidas IP67 2-way socket industrial adaptor IP67 | | | | |
| Salida / Output 1 | | 1 toma/socket 3P+T 400V | 1 toma/socket 2P+T 230V | 1 toma/socket 3P+T |
| Salida / Output 2 | | 1 toma/socket 2P+T 220V | 1 toma/socket 2P+T 230V | 1 toma/socket 3P+T |
| 16 | 4 | 16006 | 16007 | 16008 |



Ref. / Item **16006**

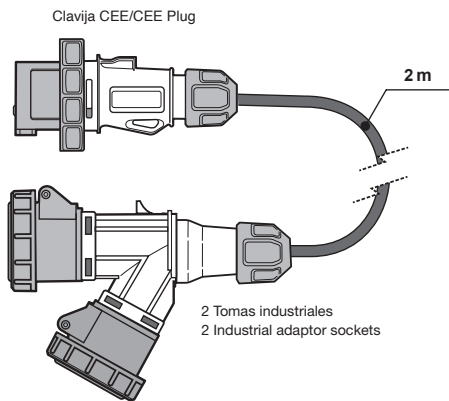
Adaptadores industriales 2/3 salidas | Industrial adaptors 2/3 ways

Adaptadores industriales 2 salidas IP54
Industrial adaptors 2 ways IP54



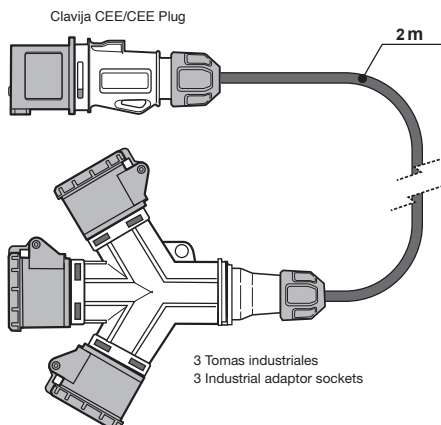
- Adaptador industrial 2 salidas con prolongación de 2 m de cable flexible y clavija IP44
- Industrial adaptor 2 ways with 2 m flexible cable and plug IP44

Adaptadores industriales 2 salidas IP67
Industrial adaptors 2 ways IP67



- Adaptador industrial 2 salidas con prolongación de 2 m de cable flexible y clavija IP67
- Industrial adaptor 2 ways with 2 m flexible cable and plug IP67

Adaptadores industriales 3 salidas IP54
Industrial adaptors 3 ways IP54



- Adaptador industrial 3 salidas con prolongación de 2 m de cable flexible y clavija IP44
- Industrial adaptor 3 ways with 2 m flexible cable and plug IP44

3.3 ADAPTADORES MÚLTIPLES CON CABLE IP54/IP67 3.3 MULTIPLE ADAPTORS IP54/IP67 WITH CABLE



3P=2P+T
4P=3P+T
5P=3P+T+N

| | | | |
|-----------------|-----------------|-----------------|-----------------|
| 110V 50/60Hz | 230V 50/60Hz | 400V 50/60Hz | 500V 50/60Hz |
|-----------------|-----------------|-----------------|-----------------|

| Amp | Poles | Pack unit | Poles: 3P 4P 5P Hour.P: 4h 4h 4h | Poles: 3P 4P 5P Hour.P: 6h 9h 9h | Poles: 3P 4P 5P Hour.P: 9h 6h 6h | Poles: 3P 4P 5P Hour.P: 7h 7h 7h |
|-----|-------|-----------|-------------------------------------|-------------------------------------|-------------------------------------|-------------------------------------|
|-----|-------|-----------|-------------------------------------|-------------------------------------|-------------------------------------|-------------------------------------|



| | | | | | | |
|----|---|---|-------|--------------|--------------|-------|
| 16 | 3 | 2 | 31002 | 31004 | 31063 | 31064 |
| | 4 | 2 | 31003 | 31005 | 31006 | 31007 |



Ref. / Item **31004**

| | | | | | | |
|----|---|---|-------|--------------|--------------|-------|
| 16 | 3 | 2 | 31008 | 31010 | 31069 | 31070 |
| | 4 | 2 | 31009 | 31011 | 31012 | 31013 |



Ref. / Item **31012**

| | | | | | | |
|----|---|---|-------|--------------|--------------|-------|
| 16 | 3 | 1 | 31044 | 31034 | 31054 | 31056 |
| | 4 | 1 | 31045 | 31035 | 31040 | 31050 |
| | 5 | 1 | 31046 | 31036 | 31041 | 31051 |

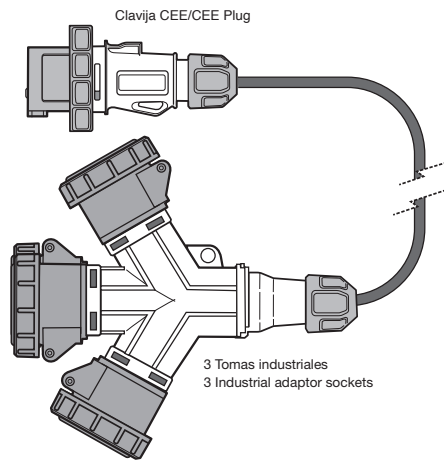
| | | | | | | |
|----|---|---|-------|--------------|--------------|-------|
| 32 | 3 | 1 | 31047 | 31037 | 31055 | 31057 |
| | 4 | 1 | 31048 | 31038 | 31042 | 31052 |
| | 5 | 1 | 31049 | 31039 | 31043 | 31053 |



Ref. / Item **31040**

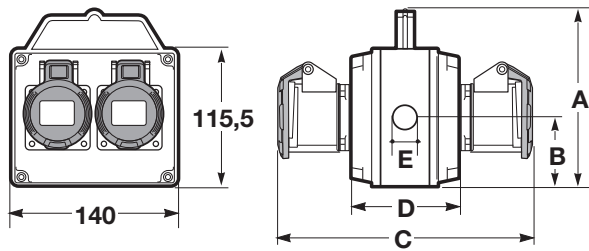
Adaptadores industriales 3/4 salidas | Industrial adaptors 3/4 ways

Adaptadores industriales 3 salidas IP67
Industrial adaptors 3 ways IP67



- Adaptador industrial 3 salidas con prolongación de 2 m de cable flexible y clavija IP67
- Industrial adaptor 3 ways with 2 m flexible cable and plug IP67

Adaptadores industriales 4 salidas IP54
Industrial adaptors 4 ways IP54



- Adaptador industrial 4 salidas con prolongación de 2 m de cable flexible (H07RN-F) y clavija IP54
- Industrial adaptor 4 ways with 2 m flexible cable (H07RN-F) and plug IP54

3.3 ADAPTADORES MÚLTIPLES CON CABLE IP54/IP67 3.3 MULTIPLE ADAPTORS IP54/IP67 WITH CABLE



3P=2P+T
4P=3P+T
5P=3P+T+N

| | | | |
|------------------------|------------------------|------------------------|------------------------|
| 110V 50/60Hz | 230V 50/60Hz | 400V 50/60Hz | 500V 50/60Hz |
|------------------------|------------------------|------------------------|------------------------|

| Amp | Poles | Pack unit | 110V | 230V | 400V | 500V |
|-----|-------|-----------|------------------------------------|------------------------------------|------------------------------------|------------------------------------|
| | | | Poles: 3P 4P 5P HourP: 4h 4h 4h | Poles: 3P 4P 5P HourP: 6h 9h 9h | Poles: 3P 4P 5P HourP: 9h 6h 6h | Poles: 3P 4P 5P HourP: 7h 7h 7h |



| | | | | | | |
|-----------|---|---|-------|--------------|--------------|-------|
| 16 | 3 | 1 | 31024 | 31014 | 31058 | 31060 |
| | 4 | 1 | 31025 | 31015 | 31020 | 31030 |
| | 5 | 1 | 31026 | 31016 | 31021 | 31031 |
| 32 | 3 | 1 | 31027 | 31017 | 31059 | 31062 |
| | 4 | 1 | 31028 | 31018 | 31022 | 31032 |
| | 5 | 1 | 31029 | 31019 | 31023 | 31033 |



Ref./Item **31020**

| | | | | | | |
|-----------|---|---|--|--------------|--|--|
| 16 | 3 | 1 | | 31071 | | |
|-----------|---|---|--|--------------|--|--|



Ref./Item **31071**

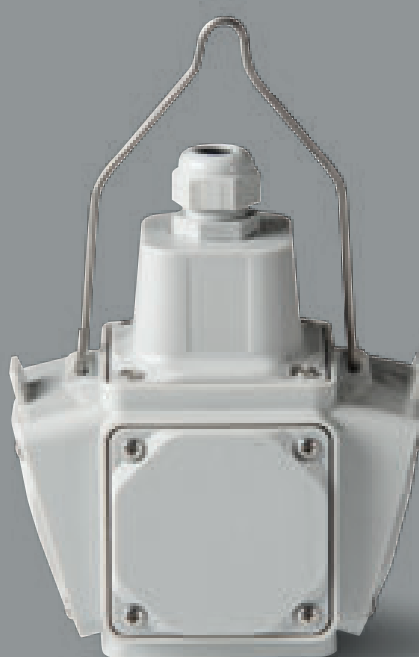


4 CAJA SUSPENSIÓN COMBO

HANGING BOX



4





Aplicación industrial

La evolución de la industria implica la creación de nuevas soluciones para aumentar la agilidad y facilitar los sistemas operativos de las líneas de producción. Las Cajas COMBO pueden configurarse de diferentes maneras con enchufes estándar IP54, IP44 y/o IP65 para conectar grandes máquinas industriales.

Industry application

The evolution of the industry means that new solutions are applied to increase agility and facilitate the operating systems of production lines. The combo boxes can be configured in different ways with standard IP54, IP44 and/or IP65 plugs to connect large industrial machines.



Cajas COMBO, innovación para la industria

Fabricadas con tecnopolímero, nuestras Cajas COMBO permiten configurar sistemas de conexión de enchufes ágiles y seguros. Disponemos de varios modelos preconfigurados y ofrecemos, también, infinitas combinaciones según necesidades: con salidas o configurados con sistemas de aire comprimido.

Combo boxes are innovation for the industry

Made of technopolymer, the Combo Boxes allow the configuration of plug connection systems with great agility and safety. There are several preconfigured models and infinite combinations that can be made according to your needs, with outlets or configured with a compressed air system.

Cajas COMBO

Esta línea de cajas móviles ofrece un alto nivel de agilidad en las líneas de montaje y en los sistemas de automatización industrial. Su movimiento vertical garantiza más movilidad a los empleados y más estabilidad del trabajo para los equipos.

COMBO boxes

The new line of swap bodies offers a high level of agility for assembly lines and industrial automation systems, allowing their vertical movement to guarantee more mobility for employees and work stability for teams.



4

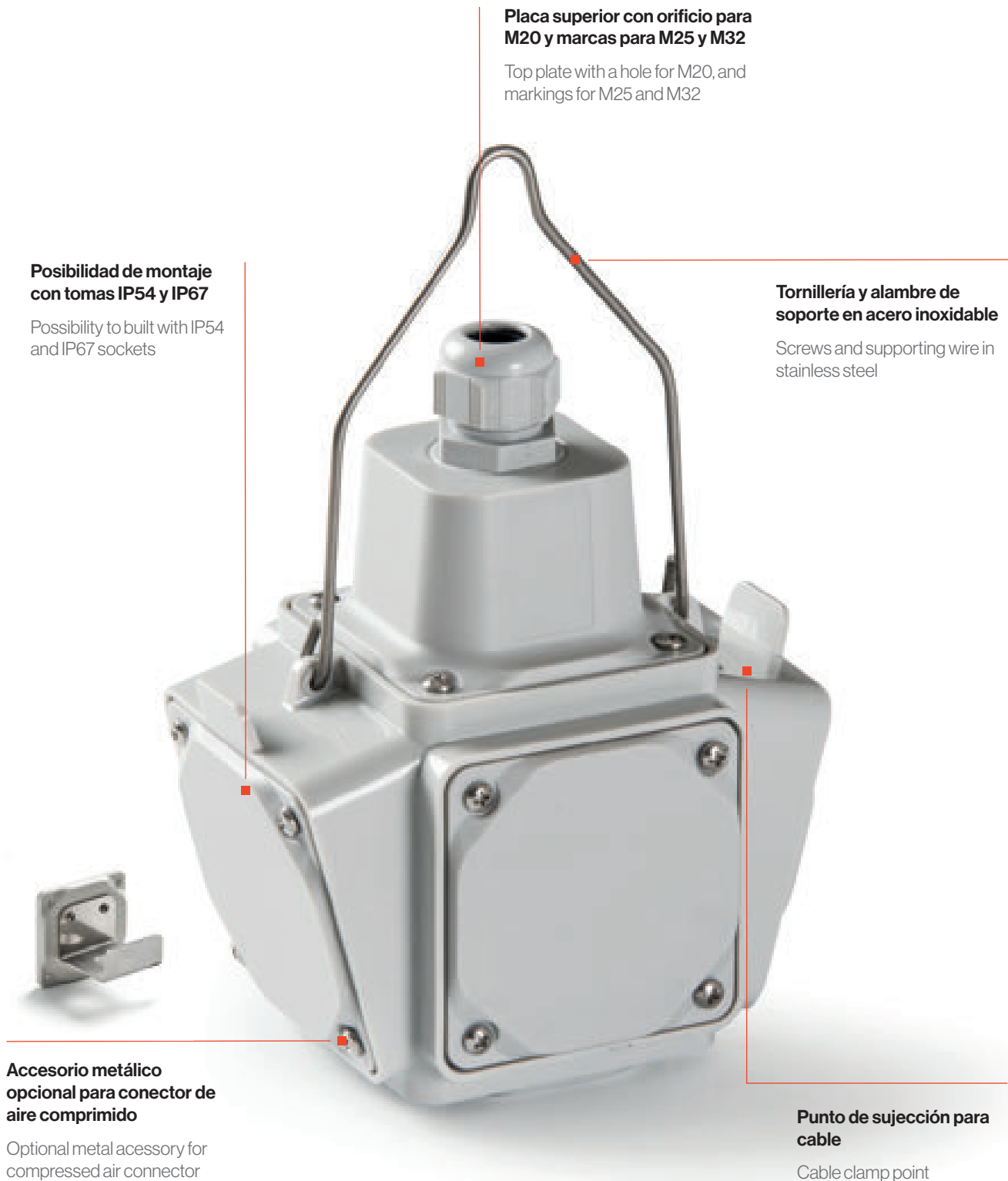
Características técnicas / Technical features

| | |
|---|-------------------------------|
| Tensión de aislamiento / Insulating voltage | 500 V |
| Intensidad Nominal / Rated current | 16 A - 32 A - 63 A - 125 A |
| Grado de protección / Degree of protection (IP IEC/EN 60529) | IP54-IP65 |
| Resistencia al impacto / Impact resistance (IEC/EN 60695-2-10) | IK08 |
| Máxima temperatura de funcionamiento / Maximum operating temperature TESTED | 70 °C |
| Temperatura de uso según norma de referencia / Temperature of use according to the norm | -25 °C / 40 °C |
| Material / Material | Tecnopolímero / Technopolymer |
| Compatibilidad con prensaestopas / Cable gland compatibility | M20 / M25 / M32 |

Normativa / Normativa

IEC 61439-3





Placa superior con orificio para M20 y marcas para M25 y M32

Top plate with a hole for M20, and markings for M25 and M32

Posibilidad de montaje con tomas IP54 y IP67

Possibility to built with IP54 and IP67 sockets

Tornillería y alambre de soporte en acero inoxidable

Screws and supporting wire in stainless steel

Accesorio metálico opcional para conector de aire comprimido

Optional metal accessory for compressed air connector

Punto de sujeción para cable

Cable clamp point

Accesorios / Accessories

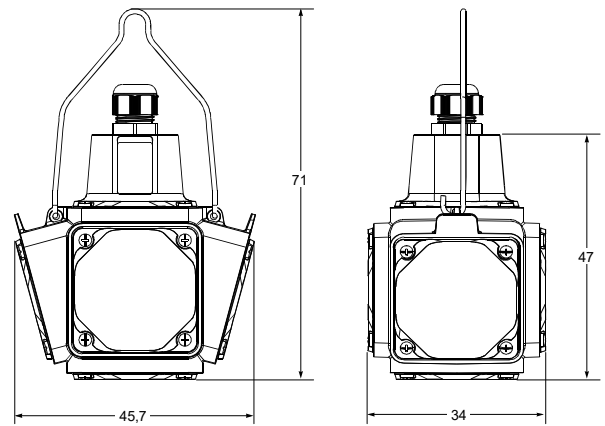
- Accesorio metálico para conector de aire comprimido.
- Posibilidad de montar 2 cajas.
- Configuración de variables.

- Metal accessory for compressed air connector.
- Possibility of assembling 2 boxes.
- Variable configuration.

Famatel. 4 CAJA SUSPENSIÓN COMBO
4 HANGING BOX



Ref. / Item **28000**



| Ref. / Item | Prensaestopa Cable Gland | Cable recomendado Recommended cable | A A | Tensión y voltaje U supply | Schuko | CEE 16A 3P 230V | CEE 16A 5P 400V | CEE 32A 5P 400V | IP |
|--------------|-----------------------------|--|--------|-------------------------------|--------|--------------------|--------------------|--------------------|------|
| 28000 | M20 | 3G2,5 | | | | | | | IP65 |
| 28001 | M20 | 3G2,5 | 16A | 230 | 5 | | | | IP65 |
| 28002 | M20 | 3G2,5 | 16A | 230 | 4 | 1 | | | IP65 |
| 28003 | M25 | 5G2,5 | 16A | 400 | 4 | | 1 | | IP65 |
| 28004 | M32 | 5G6 | 32A | 400 | 2 | | | 1 | IP65 |
| 28005 | M25 | 5G2,5 | 16A | 400 | | | 3 | | IP65 |
| 28006 | M25 | 5G2,5 | 16A | 230 | 2 | 2 | | | IP65 |
| 28007 | M25 | 5G2,5 | 16A | 400 | 2 | | 2 | | IP65 |
| 28008 | M25 | 5G2,5 | 16A | 400 | | 2 | 2 | | IP65 |

*Consultanos para otras configuraciones.
*Please, contact us for other configurations.

Placa metálica con soporte.
Metallic accessory for compressed air conector.

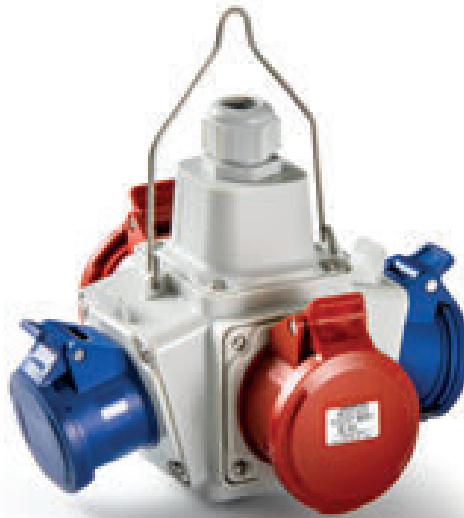


Ref. / Item **28000-MA**

4 CAJA SUSPENSIÓN COMBO
4 HANGING BOX



Ref./Item **27003**



Ref./Item **27008**



4

| Ref./Item | Prensaestopa Cable Gland | Cable recomendado Recommended cable | A A | Tensión y voltaje U supply | Schuko | CEE 16A 3P 230V | CEE 16A 5P 400V | CEE 32A 5P 400V | IP |
|--------------|-----------------------------|--|--------|-------------------------------|--------|--------------------|--------------------|--------------------|------|
| 27001 | M20 | 3G2.5 | 16A | 230 | 5 | | | | IP54 |
| 27002 | M20 | 3G2.5 | 16A | 230 | 4 | 1 | | | IP54 |
| 27003 | M25 | 5G2.5 | 16A | 400 | 4 | | 1 | | IP54 |
| 27004 | M32 | 5G6 | 32A | 400 | 2 | | | 1 | IP54 |
| 27005 | M25 | 5G2.5 | 16A | 400 | | | 3 | | IP54 |
| 27006 | M25 | 5G2.5 | 16A | 230 | 2 | 2 | | | IP54 |
| 27007 | M25 | 5G2.5 | 16A | 400 | 2 | | 2 | | IP54 |
| 27008 | M25 | 5G2.5 | 16A | 400 | | 2 | 2 | | IP54 |



5 ENROLLACABLES PARA USO INDUSTRIAL

INDUSTRIAL CABLE REELS



5

5.1

ENROLLACABLES IP55 CON BASES TIPO SCHUKO IP67

CABLE REEL IP55 WITH IP67
SCHUKO TYPE SOCKETS

p. 146



5.2

ENROLLACABLES INDUSTRIALES CON TOMAS DE CORRIENTE IP67

INDUSTRIAL CABLE REELS WITH
IP67 SOCKETS

p. 147



5.3

ENROLLACABLES METÁLICOS INDUSTRIALES CON TOMAS DE CORRIENTE IP67

METALLIC INDUSTRIAL CABLE
REEL WITH IP67 SOCKETS

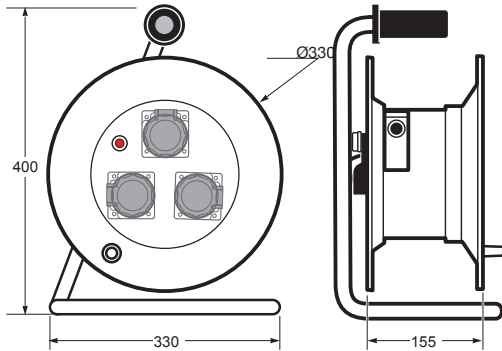
p. 148



Famatel®

5.1 ENROLLACABLES IP55 CON BASES TIPO SCHUKO IP67 5.1 CABLE REEL IP55 WITH IP67 SCHUKO TYPE SOCKETS

Enrollacables IP55 | Cable reel IP55



Descripción: Enrollacables con disyuntor



- Grado de protección: **IP55**
- Resistencia al impacto: **IK06**
- Estabilidad dimensional: **-25°C +85°C**
- Hilo incandescente: **750°C partes activas**
650°C otras partes

• Norma: **EN61242**

Description: Cable reel with safety cut out

- Degree of protection: **IP55**
- Impact resistance: **IK06**
- Dimensional stability: **-25°C +85°C**
- Glow wire test: **750°C active parts**
650°C other parts

• Norm: **EN61242**

| Ref. / Item | Cable | Clavija de entrada / Input plug | Tomas salida / Socket outputs | Corriente/ Tensión nominal / Rated current/Voltage |  Carga máxima Max power |  Carga máxima Max power |
|--------------|---|---|--|--|--|--|
| 30017 | 25 m H07RN-F 3 x 1,5 mm ² | Schuko IP67 2P+TTL 16A/250V IP67 schuko 2P+E 16/250V | 3 Schuko IP67 2P+TTL 16A/250V 3 Schuko IP67 2P+E 16A/250V | 16A / 230V | 2200 W | 3500 W |
| 30018 | 50 m H07RN-F 3 x 1,5 mm ² | Schuko IP67 2P+TTL 16A/250V IP67 schuko 2P+E 16/250V | 3 Schuko IP67 2P+TTL 16A/250V 3 Schuko IP67 2P+E 16A/250V | 16A / 230V | 1100 W | 3500 W |
| 30019 | 30 m H07RN-F 3 x 2,5 mm ² | Schuko IP67 2P+TTL 16A/250V IP67 schuko 2P+E 16/250V | 3 Schuko IP67 2P+TTL 16A/250V 3 Schuko IP67 2P+E 16A/250V | 16A / 230V | 1800 W | 3500 W |



Ref. / Item **30017**



Ref. / Item **30018**

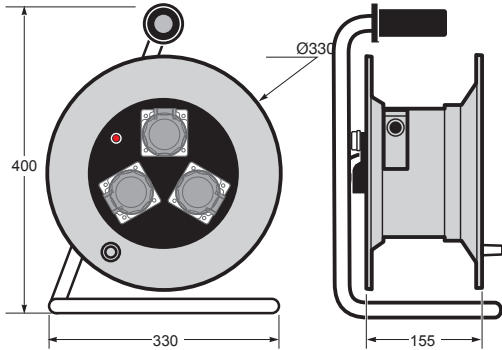


Ref. / Item **30019**

5.2 ENROLLACABLES INDUSTRIALES CON TOMAS DE CORRIENTE IP67 5.2 INDUSTRIAL CABLE REELS WITH IP67 SOCKETS



Enrollacables IP55 | Cable reel IP55



Descripción: Enrollacables con disyuntor

- Grado de protección: **IP55**
- Resistencia al impacto: **IK06**
- Estabilidad dimensional: **-25°C +85°C**
- Hilo incandescente: **750°C partes activas**
650°C otras partes
- Norma: **EN61242**

Description: Cable reel with safety cut out

- Degree of protection: **IP55**
- Impact resistance: **IK06**
- Dimensional stability: **-25°C +85°C**
- Glow wire test: **750°C active parts**
650°C other parts
- Norm: **EN61242**



5

| Ref. / Item | Cable | Clavija de entrada / Input plug | Tomas salida / Socket outputs | Corriente/Tensión nominal / Rated current/Voltage | Carga máxima Max power | Carga máxima Max power |
|-------------|--|--|--|---|------------------------|------------------------|
| 30013 | 30 m H07RN-F 3 x 1,5 mm ² | Schuko IP67 2P+TTL 16A/250V IP67 schuko 2P+E 16/250V | 4 Schuko IP68 2P+TTL 16A/250V 4 Schuko IP68 2P+E 16A/250V | 16A / 230V | 1600 W | 3500 W |
| 30014 | 50 m H07RN-F 3 x 1,5 mm ² | Schuko IP67 2P+TTL 16A/250V IP67 schuko 2P+E 16/250V | 4 Schuko IP68 2P+TTL 16A/250V 4 Schuko IP68 2P+E 16A/250V | 16A / 230V | 1100 W | 3500 W |
| 30015 | 50 m H07RN-F 3 x 1,5 mm ² | Industrial CEE IP67 2P+T 16A/250V IP67 Industrial CEE 2P+E 16/250V | 4 Schuko IP68 2P+TTL 16A/250V 4 Schuko IP68 2P+E 16A/250V | 16A / 230V | 1100 W | 3500 W |
| 30016* | 30 m H07RN-F 3 x 1,5 mm ² | Schuko IP67 2P+TTL 16A/250V IP67 schuko 2P+E 16/250V | 3 Schuko IP68 2P+TTL 16A/250V 3 Schuko IP68 2P+E 16A/250V | 16A / 230V | 1600 W | 3500 W |
| 30002 | 30 m H07RN-F 3 x 2,5 mm ² | Industrial CEE IP67 2P+T 16A/250V IP67 Industrial CEE 2P+E 16/250V | 3 Industrial CEE IP67 2P+T 16A/250V 3 Industrial CEE IP67 2P+E 16A/250V | 16A / 230V | 1800 W | 3500 W |
| 30004 | 30 m H07RN-F 4 x 2,5 mm ² | Industrial CEE IP67 3P+T 16A/380V IP67 Industrial CEE 3P+E 16/380V | 3 Industrial CEE IP67 3P+T 16A/380V 3 Industrial CEE IP67 3P+E 16A/380V | 16A / 400V | 4500 W | 11000 W |
| 30020 | 25 m H07RN-F 3 x 1,5 mm ² | Industrial IP67 3P+N+T IP67 Industrial 3P+N+E | 2 Industrial IP67 3P+N +T 2 Industrial IP67 3P+N +E | 16A / 400V | 4800 W | 11000 W |
| 30021 | 25 m H07RN-F 3 x 1,5 mm ² | Industrial CEE IP67 3P+N+T 16A/380V + Schuko IP67 2PT 16A/380V IP67 Industrial CEE 3P+N+E 16A/380V + IP67 Schuko 2PT 16A/380V | 1 Industrial CEE IP68 3P+N+T 16A/380V + 2 Schuko IP67 2PT 16A/380V 1 Industrial CEE IP68 3P+N+E 16A/380V + 2 Schuko IP67 2PT 16A/380V | 16A / 230V | 2200 W | 3500 W |
| 30021F | 25 m H07RN-F 3 x 1,5 mm ² | Industrial CEE IP67 3P+N+T 16A/380V + Schuko IP67 2PT 16A/380VIndu IP67 Industrial CEE 3P+N+E 16A/380V + IP67 Schuko 2PT 16A/380VIndu | 1 Industrial CEE IP68 3P+N+T 16A/380V + 2 Schuko IP67 2PT 16A/380VIndu 1 Industrial CEE IP68 3P+N+E 16A/380V + 2 Schuko IP67 2PT 16A/380VIndu | 16A / 230V | 2200 W | 3500 W |

* Incluye diferencial magnetotérmico 16A * Includes RCCB+MCB compaq circuit breaker 16A



Ref. / Item 30002



Ref. / Item 30004



Ref. / Item 30013



Ref. / Item 30014



Ref. / Item 30015



Ref. / Item 30016*

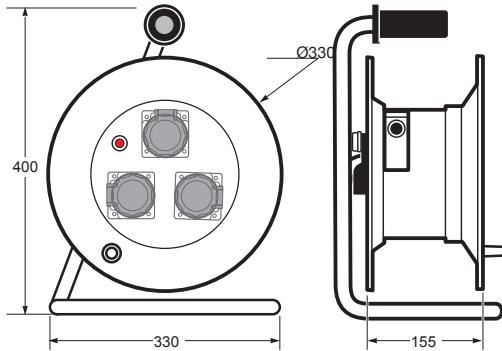


Ref. / Item 30020



Ref. / Item 30021 / 30021F

Enrollacables IP55 | Cable reel IP55



Descripción: Enrollacables con disyuntor

- Grado de protección: **IP55**
- Resistencia al impacto: **IK06**
- Estabilidad dimensional: **-25°C +85°C**
- Hilo incandescente: **750°C partes activas**
650°C otras partes

• Norma: **EN61242**

Description: Cable reel with safety cut out

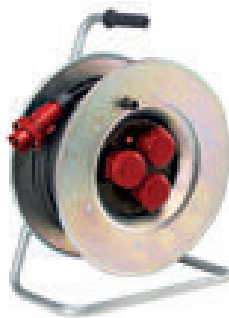
- Degree of protection: **IP55**
- Impact resistance: **IK06**
- Dimensional stability: **-25°C +85°C**
- Glow wire test: **750°C active parts**
650°C other parts

• Norm: **EN61242**

| Ref. / Item | Cable | Clavija de entrada / Input plug | Tomas salida / Socket outputs | Corriente/Tensión nominal / Rated current/Voltage | Carga máxima Max power | Carga máxima Max power |
|--------------|--|--|--|---|------------------------|------------------------|
| 30050 | 50 m H07RN-F 3 x 2,5 mm ² | Industrial CEE IP67 2P+T 16A/250V IP67 Industrial CEE 2P+T 16A/250V | 3 Industrial CEE IP67 2P+T 16A/250V 3 IP67 Industrial CEE 2P+T 16A/250V | 16A / 230V | 1500 W | 3500 W |
| 30051 | 50 m H07RN-F 4 x 2,5 mm ² | Industrial CEE IP67 3P+T 16A/250V IP67 Industrial CEE 3P+T 16A/250V | 3 Industrial CEE IP67 3P+T 16A/250V 3 IP67 Industrial CEE 3P+T 16A/250V | 16A / 400V | 4000 W | 11000 W |
| 30052 | 50 m H07RN-F 5 x 2,5 mm ² | Industrial CEE IP67 3P+N+T 16A/250V IP67 Industrial CEE 3P+N+T 16A/250V | 2 Industrial CEE IP67 3P+N+T 16A/250V 2 IP67 Industrial CEE 3P+N+T 16A/250V | 16A / 400V | 4500 W | 11000 W |
| 30053 | 50 m H07RN-F 5 x 2,5 mm ² | Industrial CEE IP67 3P+N+T 16A/250V IP67 Industrial CEE 3P+N+T 16A/250V | 2 Schuko IP67 2P+TTL 16A/250V 1 Industrial CEE IP67 3P+N+T 16A/250V 2 IP67 Schuko 2P+TTL 16A/250V 1 IP67 Industrial CEE 3P+N+T 16A/250V | 16A / 400V | 4500 W | 11000 W |



Ref. / Item **30050**



Ref. / Item **30051**



Ref. / Item **30052**



Ref. / Item **30053**



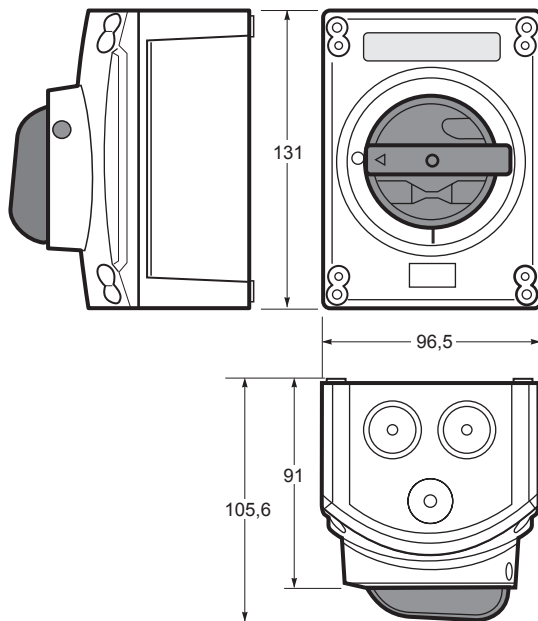


6 INTERRUPTORES DE CORTE IP67

SAFETY SWITCHES
IP67



Interruptores / Switches



| Rango de uso Range of use | Zona de utilización / Rating use Corriente nominal de utilización A / Nominal current of use A | | | | | | | | | |
|------------------------------|---|------|-----|------|-----|------|-----|------|-----|------|
| | Corriente nominal / Nominal current of use A | | | | | | | | | |
| | 16 | | 20 | | 25 | | 32 | | 40 | |
| AC23A | 10A | 690V | 16A | 690V | 20A | 690V | 25A | 690V | 25A | 690V |
| | 16A | 500V | 20A | 500V | 25A | 500V | 32A | 500V | 32A | 500V |
| AC22A | 16A | 690V | 20A | 690V | 25A | 690V | 32A | 690V | 32A | 690V |
| AC21A | 16A | 690V | 20A | 690V | 25A | 690V | 32A | 690V | 40A | 690V |

Descripción / Description

| | | |
|---|---------------|--------------------|
| Dimensiones (B*H*P) / External dimensions | B*H*P | 96,5x131x105,50 mm |
| Peso / Weight | kg | 0,310 kg |
| Grado de protección / Degree of protection | IP | IP67 |
| Resistencia al impacto 20°C / Impact resistance | IK | IK08 |
| Temperatura de uso / Laying temperature | °C | -5 + 40 |
| Temperatura máx. de utilización / Operating temperature | °C | 60 |
| Hilo incandescente / Resistance to glow wire test | °C | 650 |
| Norma de referencia / Reference standards | CEIEN 60947-3 | |
| Polos / Poles | P | 2P - 3P - 4P |
| Tens. nominal aislamiento Ui / Rated insulation voltage | V | 690 |
| Tens. nominal a sobretensión / Rated voltage pulses | KV | 6 |
| Corriente nominal interior caja Rated thermal current inside the box | A | 40 |
| Corriente de cortocircuito condicional Rated conditional short-circuit | KA | 10 |
| Frecuencia / Frequency | Hz | 50/60 |
| Conexión flexible / conductores rígidos mm ² Connecting conductors flexible / solid mm ² | Min/Max | 1,5 - 10 |

| Corriente Nominal Nominal current | Nº Polos Poles | Notas Notes | Ref. / Item |
|--------------------------------------|-------------------|----------------|--------------|
| 16A | 2+E | | 25510 |
| | 2+NP+E | Solid Neutral | 25511 |
| | 3+E | | 25512 |
| | 3+NP+E | Solid Neutral | 25513 |
| | 4+E | | 25514 |
| | 4+NP+E | Solid Neutral | 25515 |
| 20A | 2+E | | 25501 |
| | 2+NP+E | Solid Neutral | 25516 |
| | 3+E | | 25502 |
| | 3+NP+E | Solid Neutral | 25517 |
| | 4+E | | 25503 |
| | 4+NP+E | Solid Neutral | 25518 |
| 25A | 2+E | | 25519 |
| | 2+NP+E | Solid Neutral | 25520 |
| | 3+E | | 25521 |
| | 3+NP+E | Solid Neutral | 25522 |
| | 4+E | | 25523 |
| | 4+NP+E | Solid Neutral | 25524 |
| 32A | 2+E | | 25504 |
| | 2+NP+E | Solid Neutral | 25525 |
| | 3+E | | 25505 |
| | 3+NP+E | Solid Neutral | 25526 |
| | 4+E | | 25506 |
| | 4+NP+E | Solid Neutral | 25527 |
| 40A | 2+E | | 25507 |
| | 2+NP+E | Solid Neutral | 25528 |
| | 3+E | | 25508 |
| | 3+NP+E | Solid Neutral | 25529 |
| | 4+E | | 25509 |
| | 4+NP+E | Solid Neutral | 25530 |



Interruptor de corte diseñado para aplicaciones industriales y de consumo. Estructura dividida en 3 partes, fondo, cubierta (fabricado con materiales con alta resistencia mecánica a los golpes) y el interruptor interno.

Disconnecting switch designed for industrial and domestic applications. Structure divided into 3 parts, bottom, cover (manufactured with high mechanical resistance materials) and the internal switch.

Ref. / Item **25501**



7 CARGADOR DE COCHE ELÉCTRICO

ELECTRIC CAR
CHARGER



7



Una nueva generación de cargadores

Los coches eléctricos representan el ápice de una nueva era en la tecnología mundial. Un cambio de paradigma para la aparición de nuevos conceptos de movilidad y ecología.

Gracias al equipo de ingeniería y desarrollo de producto, Famatel entró en este sector con el objetivo de ofrecer una solución dinámica y altamente segura para la carga y repostaje de vehículos eléctricos.

El **e-3wallbox** fue desarrollado para unir la tecnología moderna con la agilidad y la practicidad que hoy exige nuestra rutina.

A new chargers generation

Electric cars represent the apex of a new era in world technology, a paradigm shift for the emergence of new concepts of mobility and ecology.

Thanks to the engineering and product development team, Famatel entered this sector with the aim of offering a dynamic and highly safe solution for charging and refueling electric vehicles.

The **e-3wallbox** was developed to marry modern technology with the agility and practicality that today's routine demands.





Modo 3 - Tipo 2
Cargador de coches eléctricos

Mode 3 - Type 2
Electrical cars charger

Conexión por Bluetooth

Bluetooth connection

Power Management

Power Management

4 versiones de potencia:
3,7kW I-phase 7,2kW I-phase
11kW III-phase 22kW III-phase

4 power versions:
3,7kW I-phase 7,2kW I-phase
11kW III-phase 22kW III-phase

Opciones sin y con cable de 5 m para cargar

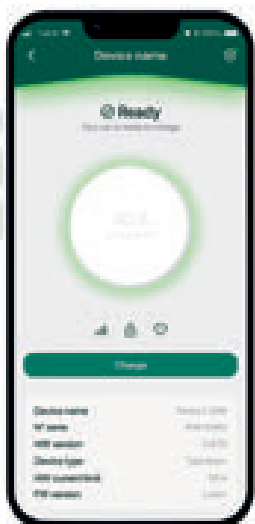
Options with or without charge cable of 5 m

Tomas tipo schuko (opcional)

Schuko socket (opcional)

Mecanismo de protección para evitar desconexión accidental

Locking mechanism to prevent unintentional disconnection of the connector



Descarga la app / Download the app

Descarga la app para utilizar el e-3lectricwallbox

Download the e-3lectricwallbox app to use





Seguridad para los más pequeños

El **e-3lectricwallbox** tiene un sistema de bloqueo de cable que evita la desconexión accidental. Además de un sistema de protección de cubierta que evita contactos no deseados en el sistema eléctrico.

Safety for the children

The **e-3lectricwallbox** has a cable lock system that prevents accidental disconnection. In addition to a protected cover system that prevents unwanted contacts in the electrical system.



Para tu hogar

Diseñado para usar en el garaje de tu hogar o en un edificio pequeño.

For your home

Designed for use in your home garage or small building.



Facilidades para la conexión

Configura el cargador a través de la APP conectándolo mediante Bluetooth: escoge la corriente máxima que quieres usar y el tiempo de carga.

Easy to connect

Configure through the APP by connecting to the charger via Bluetooth, the maximum current you want to use, the time and the charging time you want.



Para cargar uno o más vehículos

Usa el enchufe schuko para cargar vehículos más pequeños mientras cargas tu automóvil.

For charging one or more vehicles

Use the Schuko socket to charge smaller vehicles while charging your car.



7

Características técnicas / Technical features

| | |
|---|--|
| Tipo de cargador / Charger mode | Mode 3 |
| Tipo de conector / Connector type | Type 2 acc.to IEC 62196-2 |
| Tensión asignada / Rated voltage | 230 V / 400 V AC (50Hz) |
| Intensidad asignada / Rated current | 16 A / 32 A |
| Grado de protección / Protection degree | 3,7kW I-phase, 7,2kW I-phase, 11kW III-phase, 22kW III-phase |
| Temperatura de funcionamiento / Operation temperature | -25°C +40/ °C |
| Potencia asignada / Rated power | IP54 |
| Resistencia al impacto / Impact resistance | IK08 |
| Dimensiones externas / External dimensions | 405 x 260 x 120 mm |
| Material / Material | |
| Material del cuerpo / Body material | Tecopolímero / Tecopolymer |
| Ensayo hilo incandescente / Glow wire test | 650°C |
| Color / Colour | Blanco / White |

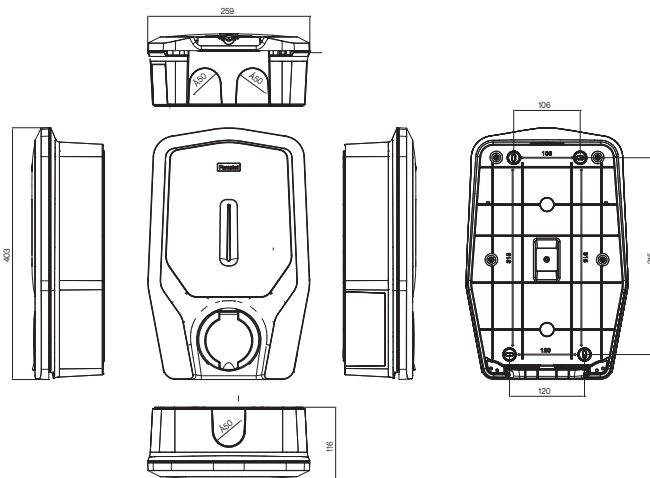
Normativa / Regulation

IEC 61851-1, IEC 61851-22, IEC 62196-1, IEC 62196-2, IEC 61439-7

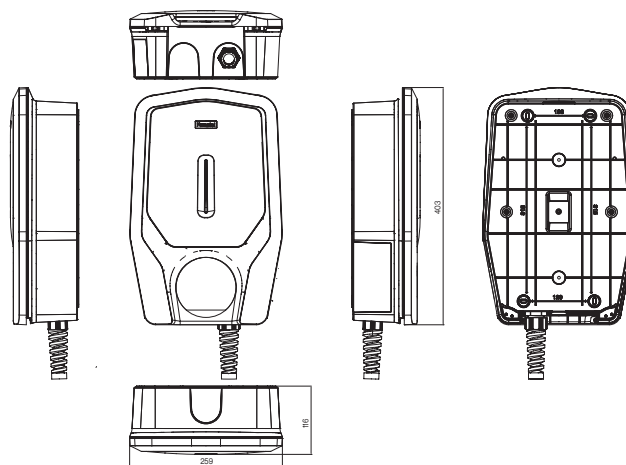
e-3lectricwallbox BASIC



Ref./Item 96000



Ref./Item 96020



| Características técnicas / Technical features | e - 3wallbox Basic |
|---|--------------------|
| Detector de fugas de corriente continua 6mA normativo Regulatory DC Leakage detector 6mA | ✓ |
| Sensor de temperatura por sobrecalentamiento Overheating temperature sensor | ✓ |
| Limitador de corriente ajustable Current limiter adjustable | ✓ |
| Mecanismo de bloqueo Locking mechanism | ✓ |
| Monitorización de la continuidad de la conexión a tierra / Continuous monitoring of the continuity of the protective earthing conductor | ✓ |
| Identificación de la corriente nominal de la manguera de conexión / Identification of the rated current of the external cord-set | ✓ |
| Monitorización del dispositivo de conmutación Monitoring of switching device | |
| Power Management / Power Management | |

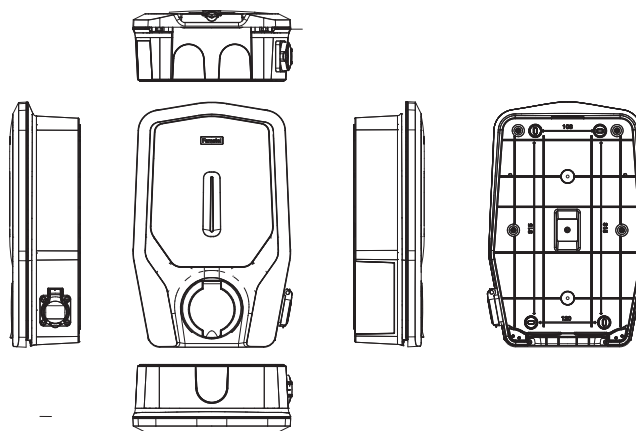
| Código / Code | Salida / Outlet | Potencia (kW) Fases Power (kW) Phases | Base schuko opcional Extra schuko option |
|---------------|---|--|---|
| 96000 | | 3,7 kW (1P-16A) | |
| 96100 | Tipo de toma 2 sin obturadores Socket-outlet Type 2 without shutters | 7,2 kW (1P-32A) | |
| 96200 | | 11 kW (3P-16A) | |
| 96300 | | 22 kW (3P-32A) | |
| 96020 | | 3,7 kW (1P-16A) | |
| 96120 | Cable de 5m + conector tipo 2 5m cable + connector Type 2 | 7,2 kW (1P-32A) | |
| 96220 | | 11 kW (3P-16A) | |
| 96320 | | 22 kW (3P-32A) | |

Dimensiones en mm / Dimensions in mm

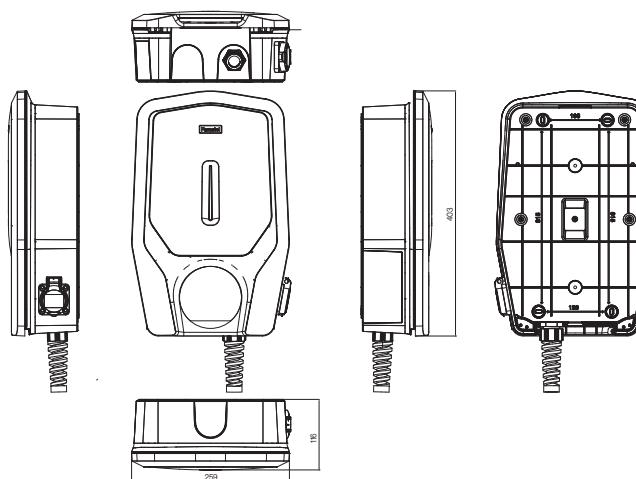
e-3lectricwallbox ADVANCED



Ref. / Item 97011



Ref. / Item 97021



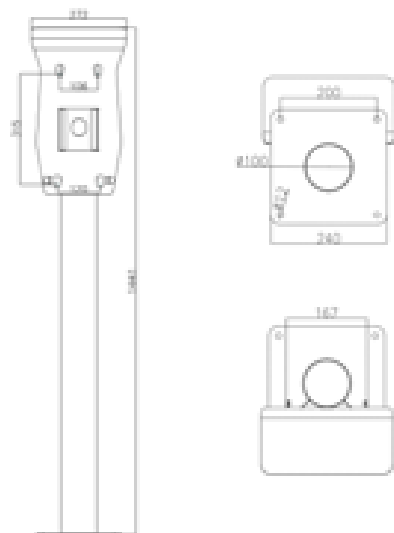
7

| Características técnicas / Technical features | e - 3wallbox Advance |
|---|----------------------|
| Detector de fugas de corriente continua 6mA normativo Regulatory DC Leakage detector 6mA | ✓ |
| Sensor de temperatura por sobrecalentamiento Overheating temperature sensor | ✓ |
| Limitador de corriente ajustable Current limiter adjustable | ✓ |
| Mecanismo de bloqueo Locking mechanism | ✓ |
| Monitorización de la continuidad de la conexión a tierra / Continuous monitoring of the continuity of the protective earthing conductor | ✓ |
| Identificación de la corriente nominal de la manguera de conexión / Identification of the rated current of the external cord-set | ✓ |
| Monitorización del dispositivo de conmutación Monitoring of switching device | ✓ |
| Power Management / Power Management | ✓ |

| Código / Code | Salida / Outlet | Potencia (kW) Fases Power (kW) Phases | Base schuko opcional Extra schuko option |
|---------------|---|--|---|
| 97010 | Tipo de toma 2 sin obturadores Socket-outlet Type 2 without shutters | 3,7 kW (1P-16A) | |
| 97110 | | 7,2 kW (1P-32A) | |
| 97210 | | 11 kW (3P-16A) | |
| 97310 | | 22 kW (3P-32A) | |
| 97011 | | 3,7 kW (1P-16A) | ✓ |
| 97111 | | 7,2 kW (1P-32A) | ✓ |
| 97211 | | 11 kW (3P-16A) | ✓ |
| 97311 | | 22 kW (3P-32A) | ✓ |
| 97020 | | 3,7 kW (1P-16A) | |
| 97120 | | 7,2 kW (1P-32A) | |
| 97220 | 11 kW (3P-16A) | | |
| 97320 | Cable de 5m + conector tipo 2 5m cable + connector Type 2 | 22 kW (3P-32A) | |
| 97021 | 3,7 kW (1P-16A) | ✓ | |
| 97121 | 7,2 kW (1P-32A) | ✓ | |
| 97221 | 11 kW (3P-16A) | ✓ | |
| 97321 | 22 kW (3P-32A) | ✓ | |

Poste de montaje para cargador de coche eléctrico e-3lectricwallbox |
Mounting pole for electric car charger e-3lectricwallbox

Poste de montaje para cargador de coche eléctrico e-3lectricwallbox Ref. Item **S-9600**
Mounting pole for electric car charger e-3lectricwallbox



- Material: Acero
- Cable admitido:
3G 2,5mm²
3G 4mm²
3G 6mm²
- Compatibilidad:
e-3lectricwallbox Basic
e-3lectricwallbox Advanced
- Housing material: Steel
- Supported cable:
3G 2,5mm²
3G 4mm²
3G 6mm²
- Compatibility:
e-3lectricwallbox Basic
e-3lectricwallbox Advanced



Ref. / Item **S-96000** **CE**



7



El poste de montaje para e-3electricwallbox combina diseño y calidad, con una protección contra el impacto IK10.

The mounting pole for e-3electricwallbox combines design and quality, with IK10 impact protection.



8 ENVOLVENTES

ENCLOSURES

8.1
ENVOLVENTES VACÍAS PARA
TOMAS DE CORRIENTE IP65
 EMPTY ENCLOSURES FOR IP65
 SOCKET

p. 166



8.2
ENVOLVENTES CABLEADAS CON
TOMAS DE CORRIENTE IP65
 WIRED ENCLOSURES WITH IP65
 SOCKETS

p. 188



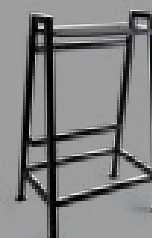
8.3
ENVOLVENTES EN GOMA VACÍAS
PARA TOMAS DE CORRIENTE
IP65
 EMPTY RUBBER ENCLOSURES
 FOR IP65 SOCKETS

p. 198



8.4
ACCESORIOS ENVOLVENTES
 ENCLOSURES ACCESSORIES

p. 204





Industria alimentaria

Fabricada con base y estructura de ABS, la línea ACQUA COMBI ofrece resistencia a ambientes con un amplio rango de temperatura. De -50°C a 75°C.

Food industry

Manufactured with an ABS base and structure, the ACQUA COMBI line offers resistance to environments with a wide temperature range. From -50°C to 75°C.



Automatización industrial

El grado de protección IP65 y la resistencia a la radiación UV permiten su aplicación en ambientes con un alto nivel de partículas sólidas y constantemente expuestos a la intemperie.

Industrial automation

The IP65 degree of protection and resistance to UV radiation allow application in environments with a high level of solid particles constantly exposed to the elements.



Áreas con salinidad

La base y estructura en ABS de la gama ACQUA COMBI han sido tratadas para resistir la radiación UV y para evitar la oxidación al emplearse en áreas con salinidad.

Areas with salinity

The entire ACQUA COMBI line is treated to resist UV radiation and salinity.



Construcción civil

La línea ACQUA COMBI es ideal para aplicación en el sector de la construcción civil de todo el mundo.

Civil construction

The ACQUA COMBI line is ideal for application in demanding outdoor environments, thanks to IP65 and IK08 ratings.

Cajas industriales IP65 ACQUACOMBI

Un nuevo concepto de cajas industriales modulares que se unen en vertical y horizontal mediante racores de unión. Esta gama está compuesta por más de 12 modelos enlazables entre sí: cajas estancas, cajas universales para tomas industriales, cajas para elementos de protección como diferenciales, magnetotérmicos, bobinas de emisión, etc.

IP65 ACQUACOMBI industrial boxes

A new concept of modular industrial enclosures that can be joined vertically and horizontally with coupling nuts. The range consists of more than 12 models that can be interlinked: watertight enclosures, universal enclosures for industrial sockets, enclosures for protective elements (differentials, thermal magnetic circuit breakers, emission coils, etc.).

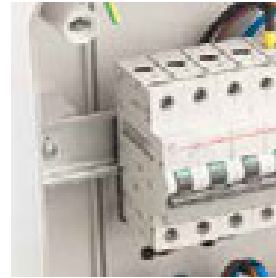


Pretroquelados superiores

Para entradas de diferentes diámetros de cable.

Upper cut-outs

For different cable diameter entries.



Carril DIN regulable

Permite configurar a demanda la posición de los interruptores ajustando la altura del riel DIN.

Adjustable DIN rail

Adjust the height of the DIN rail according as desired by setting the position of the switches.



Sistema patentado de placa universal

Ideal para instalar tomas de empotrar IP54/IP67. Recomendado para su aplicación en automatización industrial y en construcción civil.

Patented universal plate system

Ideal for installing IP44/IP67 recessed sockets. Recommended for use in industrial automation and civil construction.



Cerradura metálica (opcional)

Para velar por la seguridad de los equipos, los profesionales, las máquinas y sus principales componentes.

Metal lock (optional)

To ensure the safety of equipment, professionals, machines and their main components.



Cajas ACQUACOMBI

Ofrecemos diferentes modelos de cajas ACQUACOMBI, tanto planas como pretrqueladas, para instalar enchufes y tomas industriales en sistemas de automatización industrial o construcción civil, adaptándose a todo tipo de necesidades.

ACQUACOMBI Cases

We offer different models of ACQUACOMBI boxes, both flat and pre-cut, to install industrial plugs and sockets in industrial automation or civil construction systems, adapting to all kinds of needs.



3927
6 DIN | IP65 | ABS

3928
6 DIN | IP65 | ABS

3950
6 DIN | IP65 | ABS

3960
6 DIN | IP65 | ABS

3951
8 DIN | IP65 | ABS

3961
8 DIN | IP65 | ABS

8.1 ENVOLVENTES VACÍAS PARA TOMAS DE CORRIENTE IP65
8.1 EMPTY ENCLOSURES FOR IP65 SOCKET



3952
16 DIN | IP65 | ABS



3962
16 DIN | IP65 | ABS



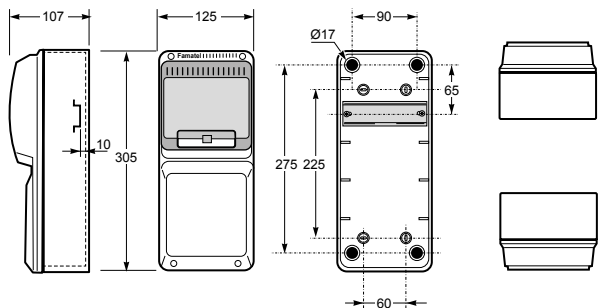
3977
32 DIN | IP65 | ABS



3978
32 DIN | IP65 | ABS

Cajas ciegas IP65 AcquaCOMBI | AcquaCOMBI Blind boxes IP65

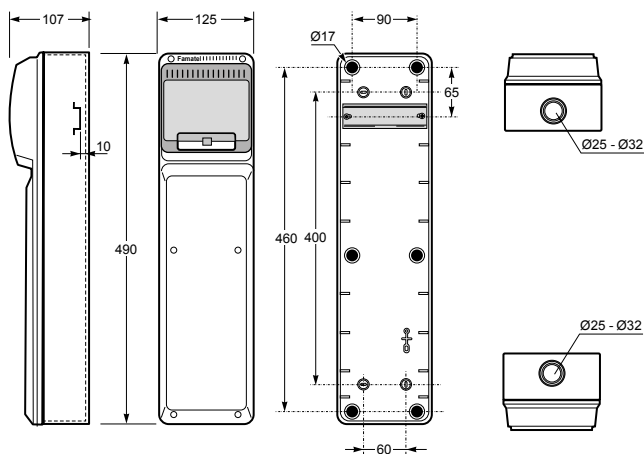
Caja ciega / Blind box - Ref. Item **3927**



| Dimensiones / Dimensions | |
|--------------------------|-----|
| Altura / Height | 305 |
| Ancho / Width | 125 |
| Profundidad / Depth | 107 |

Norma / Norm: EN 62208

Caja ciega / Blind box - Ref. Item **3950**

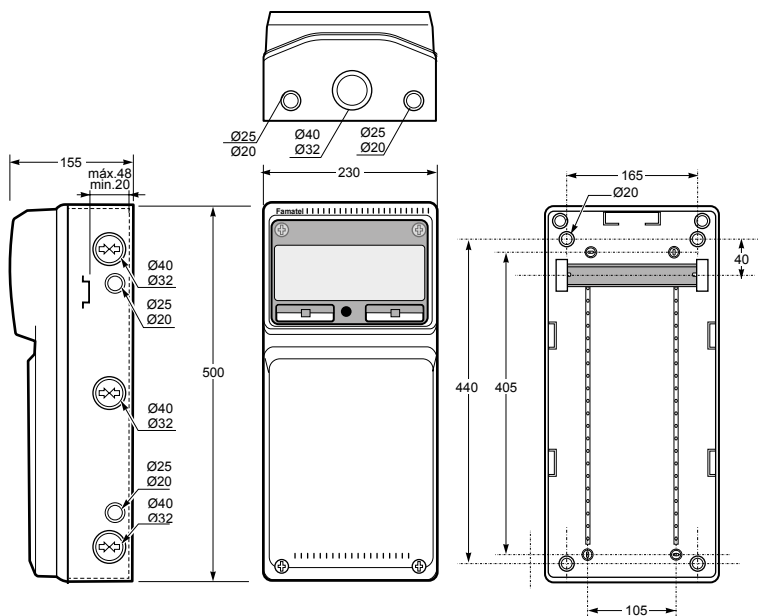


| Dimensiones / Dimensions | |
|--------------------------|-----|
| Altura / Height | 490 |
| Ancho / Width | 125 |
| Profundidad / Depth | 107 |

| Entradas / Entries | |
|--------------------|-------------|
| Superior / Top | 1x Ø25 / 32 |
| Inferior / Bottom | 1x Ø25 / 32 |

Norma / Norm: EN 62208

Caja ciega / Blind box - Ref. Item **3951**



| Dimensiones / Dimensions | |
|--------------------------|-----|
| Altura / Height | 500 |
| Ancho / Width | 230 |
| Profundidad / Depth | 155 |

| Entradas / Entries | |
|--------------------|----------------------------------|
| Superior / Top | 2x Ø25 - Ø20 + 1x Ø40 - Ø32 |
| Inferior / Bottom | 2x Ø25 - Ø20 + 1x Ø40 - Ø32 |
| Lado / Side | 2x (3x Ø40 - Ø32 + 2x Ø25 - Ø20) |

Norma / Norm: EN 62208

8.1 ENVOLVENTES VACÍAS PARA TOMAS DE CORRIENTE IP65
8.1 EMPTY ENCLOSURES FOR IP65 SOCKET



1 ■ 18 ■



- Marco y base en ABS
- Ventana transparente en PC
- Incluye tapones interiores para IP
- Frame and base in ABS
- Transparent Window in PC
- Screw taps included for IP



Ref. / Item **3927**

1 ■ 12 ■



- Marco y base en ABS
- Ventana transparente en PC
- Incluye tapones interiores para IP
- Frame and base in ABS
- Transparent Window in PC
- Screw taps included for IP



Ref. / Item **3950**

1 ■ 6 ■



- Marco y base en ABS
- Ventana transparente en PC
- Incluye tapones interiores para IP
- Frame and base in ABS
- Transparent Window in PC
- Screw taps included for IP

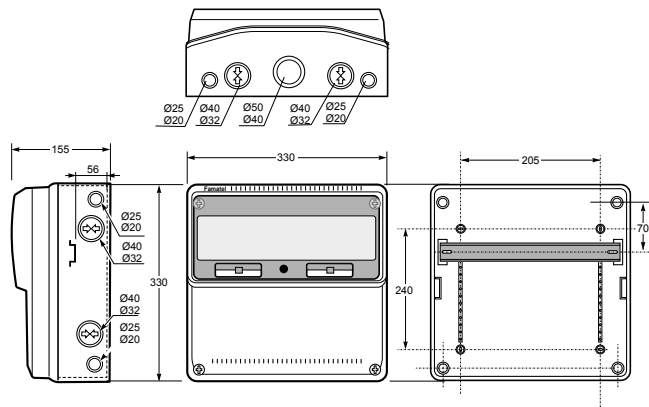


Ref. / Item **3951**



Cajas ciegas IP65 AcquaCOMBI | AcquaCOMBI Blind boxes IP65

Caja ciega / Blind box - Ref. Item **3974**

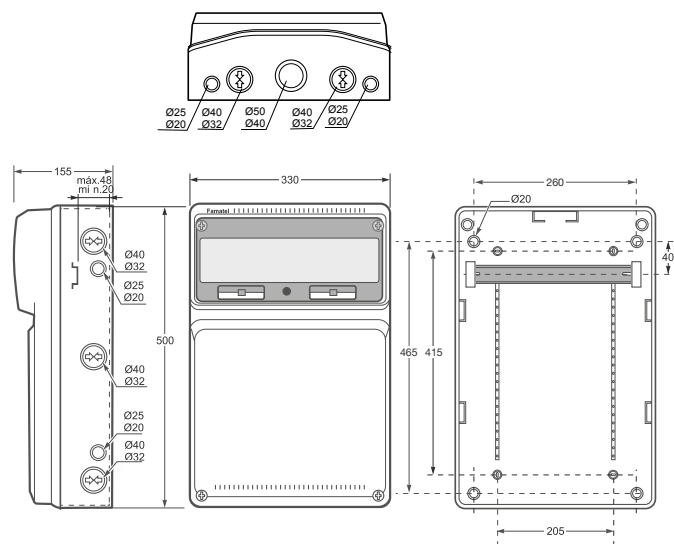


| Dimensiones / Dimensions | |
|--------------------------|-----|
| Altura / Height | 330 |
| Ancho / Width | 330 |
| Profundidad / Depth | 155 |

| Entradas / Entries | |
|--------------------|---|
| Superior / Top | 2 x Ø40-Ø32 + 2 x Ø25-Ø20 + 1 x Ø50-Ø40 |
| Inferior / Bottom | 2 x Ø40-Ø32 + 2 x Ø25-Ø20 + 1 x Ø50-Ø40 |
| Lado / Side | 2 x (2 x Ø40-Ø32 + 2 x Ø25-Ø20) |

Norma / Norm: EN 62208

Caja ciega / Blind box - Ref. Item **3952**

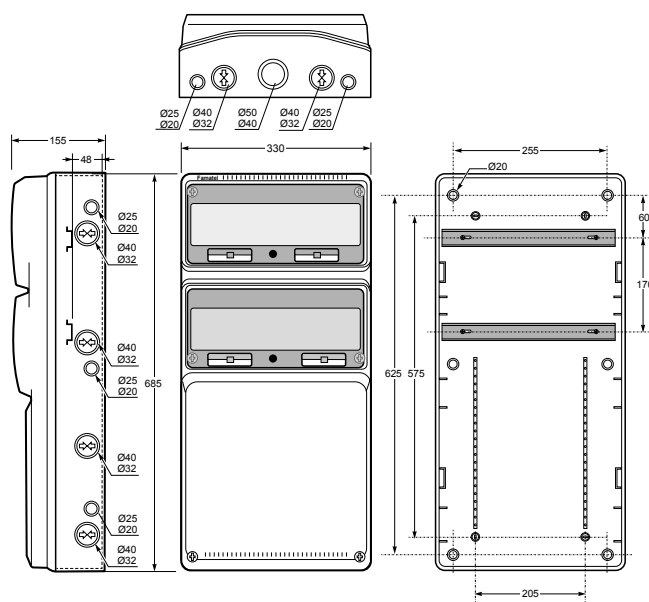


| Dimensiones / Dimensions | |
|--------------------------|-----|
| Altura / Height | 500 |
| Ancho / Width | 330 |
| Profundidad / Depth | 155 |

| Entradas / Entries | |
|--------------------|---|
| Superior / Top | 2 x Ø40-Ø32 + 2 x Ø25-Ø20 + 1 x Ø50-Ø40 |
| Inferior / Bottom | 2 x Ø40-Ø32 + 2 x Ø25-Ø20 + 1 x Ø50-Ø40 |
| Lado / Side | 2 x (3 x Ø40-Ø32 + 2 x Ø25-Ø20) |

Norma / Norm: EN 62208

Caja ciega / Blind box - Ref. Item **3977**



| Dimensiones / Dimensions | |
|--------------------------|-----|
| Altura / Height | 685 |
| Ancho / Width | 330 |
| Profundidad / Depth | 155 |

| Entradas / Entries | |
|--------------------|---|
| Superior / Top | 2 x Ø25-Ø20 + 2 x Ø40-Ø32 + 1 x Ø50-Ø40 |
| Inferior / Bottom | 2 x Ø25-Ø20 + 2 x Ø40-Ø32 + 1 x Ø50-Ø40 |
| Lado / Side | 2 x (3 x Ø25-Ø20 + 4 x Ø40-Ø32) |

Norma / Norm: EN 62208

8.1 ENVOLVENTES VACÍAS PARA TOMAS DE CORRIENTE IP65
8.1 EMPTY ENCLOSURES FOR IP65 SOCKET



1 4



- Marco y base en ABS
- Ventana transparente en PC
- Incluye tapones interiores para IP
- Frame and base in ABS
- Transparent window in PC
- Screw taps included for IP



Ref. / Item **3974**

1 4



- Marco y base en ABS
- Ventana transparente en PC
- Incluye tapones interiores para IP
- Frame and base in ABS
- Transparent window in PC
- Screw taps included for IP



Ref. / Item **3952**

1 1



- Marco y base en ABS
- Ventana transparente en PC
- Incluye tapones interiores para IP
- Frame and base in ABS
- Transparent window in PC
- Screw taps included for IP

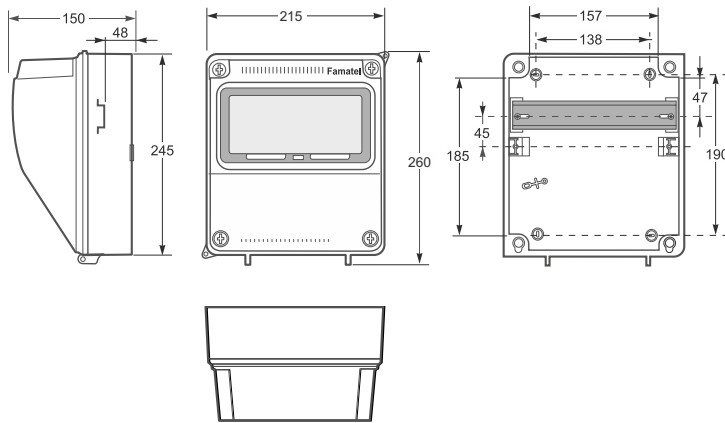


Ref. / Item **3977**



Cajas ciegas IP65 AcquaCOMBI | AcquaCOMBI **Blind boxes IP65**

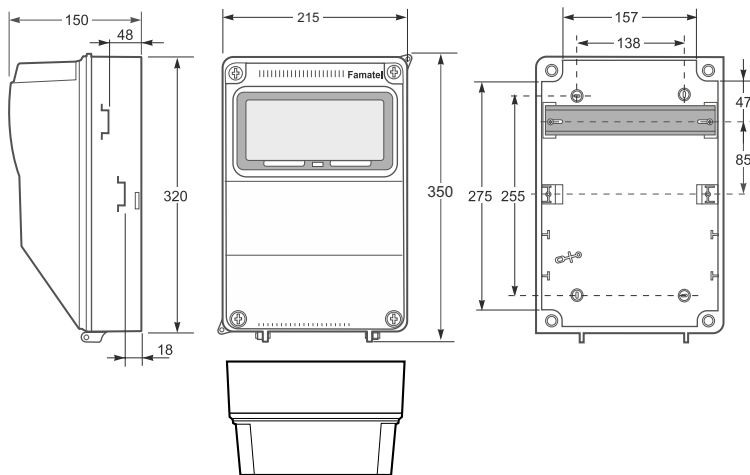
Caja ciega / Blind box - Ref. Item **3957**



| Dimensiones / Dimensions | |
|--------------------------|-----|
| Altura / Height | 260 |
| Ancho / Width | 215 |
| Profundidad / Depth | 150 |

Norma / Norm: EN 62208

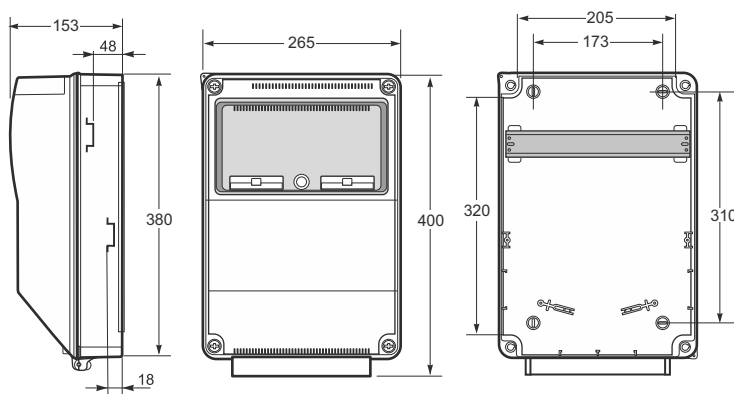
Caja ciega / Blind box - Ref. Item **3958**



| Dimensiones / Dimensions | |
|--------------------------|-----|
| Altura / Height | 350 |
| Ancho / Width | 215 |
| Profundidad / Depth | 150 |

Norma / Norm: EN 62208

Caja ciega / Blind box - Ref. Item **3959**



| Dimensiones / Dimensions | |
|--------------------------|-----|
| Altura / Height | 400 |
| Ancho / Width | 265 |
| Profundidad / Depth | 153 |

Norma / Norm: EN 62208

8.1 ENVOLVENTES VACÍAS PARA TOMAS DE CORRIENTE IP65
8.1 EMPTY ENCLOSURES FOR IP65 SOCKET



1 ■ 7 ■

| | | | | | | | |
|--|--|--|--|--|--|-------|-------------------------------------|
| | | | | | | 650°C | No enlazable Not linkable |
|--|--|--|--|--|--|-------|-------------------------------------|

- Marco y base en ABS
- Ventana transparente en PC
- Incluye tapones interiores para IP
- Frame and base in ABS
- Transparent window in PC
- Screw taps included for IP



Ref. / Item **3957**

1 ■ 6 ■

| | | | | | | | |
|--|--|--|--|--|--|-------|-------------------------------------|
| | | | | | | 650°C | No enlazable Not linkable |
|--|--|--|--|--|--|-------|-------------------------------------|

- Marco y base en ABS
- Ventana transparente en PC
- Incluye tapones interiores para IP
- Frame and base in ABS
- Transparent window in PC
- Screw taps included for IP



Ref. / Item **3958**

1 ■ 1 ■

| | | | | | | | |
|--|--|--|--|--|--|-------|-------------------------------------|
| | | | | | | 650°C | No enlazable Not linkable |
|--|--|--|--|--|--|-------|-------------------------------------|

- Marco y base en ABS
- Ventana transparente en PC
- Incluye tapones interiores para IP
- Frame and base in ABS
- Transparent window in PC
- Screw taps included for IP

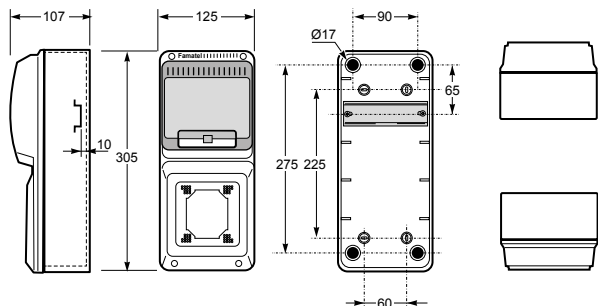


Ref. / Item **3959**



Cajas pretroqueladas IP65 AcquaCOMBI | AcquaCOMBI Knock-out boxes IP65

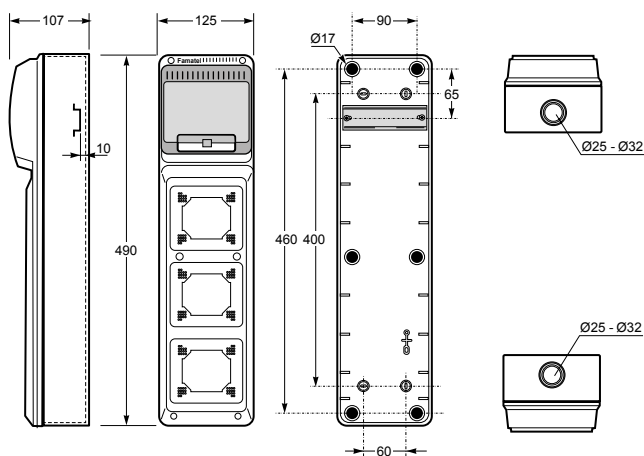
Caja pretroquelada / Knock-out box - Ref. Item **3928**



| Dimensiones / Dimensions | |
|--------------------------|-----|
| Altura / Height | 305 |
| Ancho / Width | 125 |
| Profundidad / Depth | 107 |

Norma / Norm: EN 62208

Caja pretroquelada / Knock-out box - Ref. Item **3960**

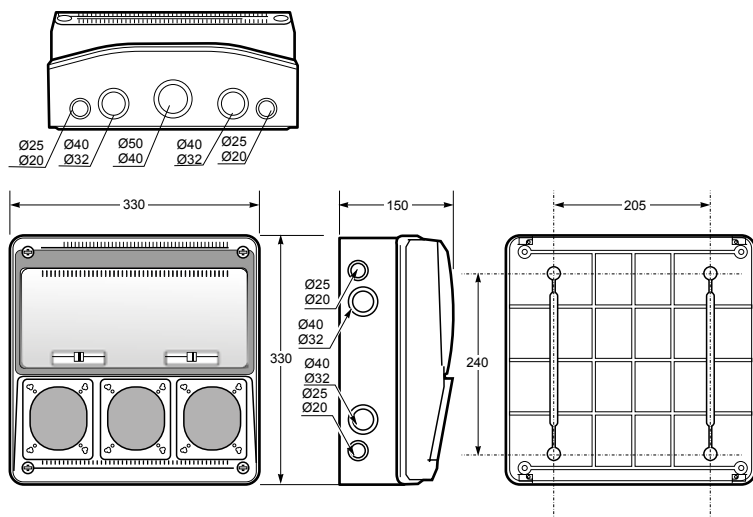


| Dimensiones / Dimensions | |
|--------------------------|-----|
| Altura / Height | 490 |
| Ancho / Width | 125 |
| Profundidad / Depth | 107 |

| Entradas / Entries | |
|--------------------|-------------|
| Superior / Top | 1x Ø25 / 32 |
| Inferior / Bottom | 1x Ø25 / 32 |

Norma / Norm: EN 62208

Caja pretroquelada / Knock-out box - Ref. Item **3975**



| Dimensiones / Dimensions | |
|--------------------------|-----|
| Altura / Height | 330 |
| Ancho / Width | 330 |
| Profundidad / Depth | 150 |

| Entradas / Entries | |
|--------------------|--------------------------------------|
| Superior / Top | 2x Ø40-Ø32 + 2x Ø25-Ø20 + 1x Ø50-Ø40 |
| Inferior / Bottom | 2x Ø40-Ø32 + 2x Ø25-Ø20 + 1x Ø50-Ø40 |
| Lado / Side | 2x (2x Ø40-Ø32 + 2x Ø25-Ø20) |

Norma / Norm: EN 62208

8.1 ENVOLVENTES VACÍAS PARA TOMAS DE CORRIENTE IP65
8.1 EMPTY ENCLOSURES FOR IP65 SOCKET



1 ■ 18 ■



- Marco y base en ABS
 - Ventana transparente en PC
 - Incluye tapones interiores para IP
 - **1** IEC 16A/32A IP44/IP67 (Consultar por 63A)
- Frame and base in ABS
 - Transparent window in PC
 - Screw taps included for IP
 - **1** IEC 16A/32A IP44/IP67 (Ask for 63A)



Ref. / Item **3928**

1 ■ 12 ■



- Marco y base en ABS
 - Ventana transparente en PC
 - Incluye tapones interiores para IP
 - **3** IEC 16A/32A IP44/IP67 (Consultar por 63A)
- Frame and base in ABS
 - Transparent window in PC
 - Screw taps included for IP
 - **3** IEC 16A/32A IP44/IP67 (Ask for 63A)



Ref. / Item **3960**

1 ■ 6 ■



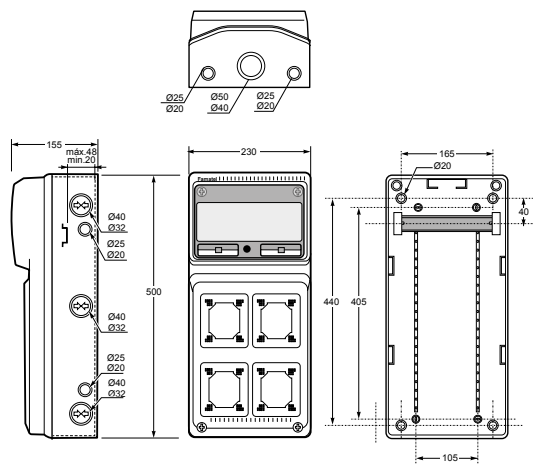
- Marco y base en ABS
 - Ventana transparente en PC
 - Incluye tapones interiores para IP
 - **3** IEC 16A/32A IP44/IP67 (Consultar por 63A)
- Frame and base in ABS
 - Transparent window in PC
 - Screw taps included for IP
 - **3** IEC 16A/32A IP44/IP67 (Ask for 63A)



Ref. / Item **3975**

Cajas pretroqueladas IP65 AcquaCOMBI | AcquaCOMBI Knock-out boxes IP65

Caja pretroquelada / Knock-out box - Ref. Item **3961**

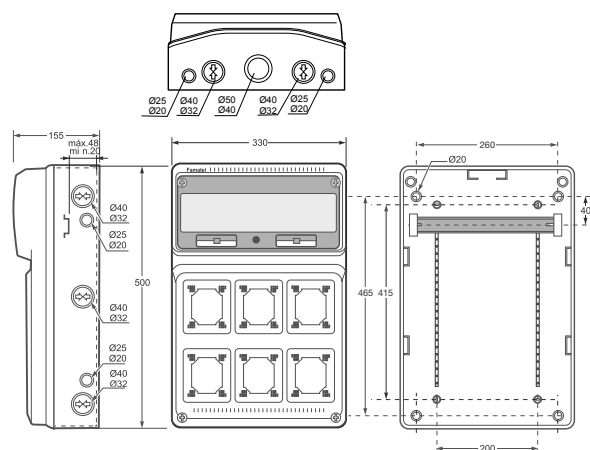


| Dimensiones / Dimensions | |
|--------------------------|-----|
| Altura / Height | 500 |
| Ancho / Width | 230 |
| Profundidad / Depth | 155 |

| Entradas / Entries | |
|--------------------|---------------------------------|
| Superior / Top | 2 x Ø25-Ø20 + 1 x Ø50-Ø40 |
| Inferior / Bottom | 2 x Ø25-Ø20 + 1 x Ø50-Ø40 |
| Lado / Side | 2 x (3 x Ø40-Ø32 + 2 x Ø25-Ø20) |

Norma / Norm: EN 62208

Caja pretroquelada / Knock-out box - Ref. Item **3962**

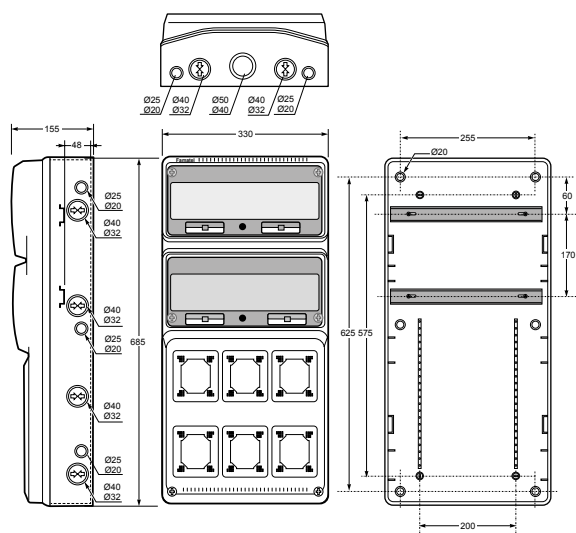


| Dimensiones / Dimensions | |
|--------------------------|-----|
| Altura / Height | 500 |
| Ancho / Width | 330 |
| Profundidad / Depth | 155 |

| Entradas / Entries | |
|--------------------|---|
| Superior / Top | 2 x Ø40-Ø32 + 2 x Ø25-Ø20 + 1 x Ø50-Ø40 |
| Inferior / Bottom | 2 x Ø40-Ø32 + 2 x Ø25-Ø20 + 1 x Ø50-Ø40 |
| Lado / Side | 2 x (3 x Ø40-Ø32 + 2 x Ø25-Ø20) |

Norma / Norm: EN 62208

Caja pretroquelada / Knock-out box - Ref. Item **3978**



| Dimensiones / Dimensions | |
|--------------------------|-----|
| Altura / Height | 685 |
| Ancho / Width | 330 |
| Profundidad / Depth | 155 |

| Entradas / Entries | |
|--------------------|---|
| Superior / Top | 2 x Ø25-Ø20 + 2 x Ø40-Ø32 + 1 x Ø50-Ø40 |
| Inferior / Bottom | 2 x Ø25-Ø20 + 2 x Ø40-Ø32 + 1 x Ø50-Ø40 |
| Lado / Side | 2 x (3 x Ø25-Ø20 + 4 x Ø40-Ø32) |

Norma / Norm: EN 62208

8.1 ENVOLVENTES VACÍAS PARA TOMAS DE CORRIENTE IP65
8.1 EMPTY ENCLOSURES FOR IP65 SOCKET



1 ■ 6 ■



- Marco y base en ABS
- Ventana transparente en PC
- Incluye tapones interiores para IP
- **4** IEC 16A/32A IP44/IP67 (Consultar por 63A)
- Frame and base in ABS
- Transparent window in PC
- Screw taps included for IP
- **4** IEC 16A/32A IP44/IP67 (Ask for 63A)



Ref. / Item **3961**

1 ■ 4 ■



- Marco y base en ABS
- Ventana transparente en PC
- Incluye tapones interiores para IP
- **6** IEC 16A/32A IP44/IP67 (Consultar por 63A)
- Frame and base in ABS
- Transparent window in PC
- Screw taps included for IP
- **6** IEC 16A/32A IP44/IP67 (Ask for 63A)



Ref. / Item **3962**

1 ■ 1 ■



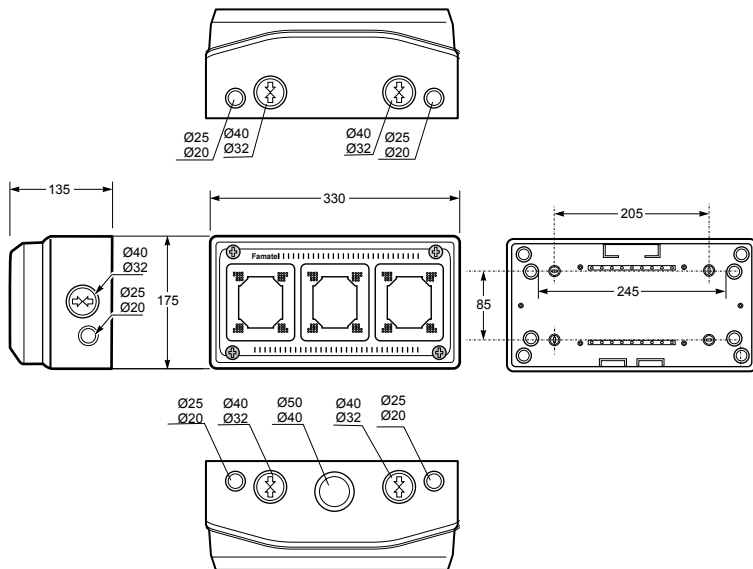
- Marco y base en ABS
- Ventana transparente en PC
- Incluye tapones interiores para IP
- **6** IEC 16A/32A IP44/IP67 (Consultar por 63A)
- Frame and base in ABS
- Transparent window in PC
- Screw taps included for IP
- **6** IEC 16A/32A IP44/IP67 (Ask for 63A)



Ref. / Item **3978**

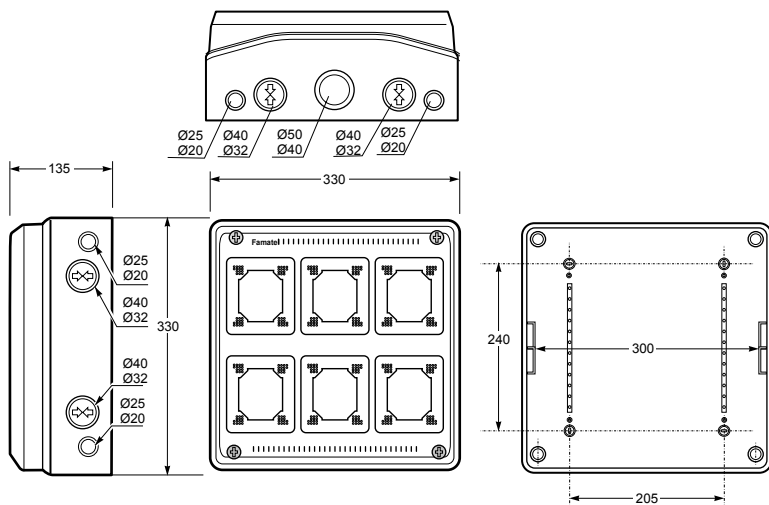
Cajas pretroqueladas IP65 AcquaCOMBI | AcquaCOMBI Knock-out boxes IP65

Caja pretroquelada / Knock-out box - Ref. Item **3963**



| Dimensiones / Dimensions | |
|-------------------------------|--|
| Altura / Height | 175 |
| Ancho / Width | 330 |
| Profundidad / Depth | 135 |
| Entradas / Entries | |
| Superior / Top | 2 x Ø40-Ø32 + 2 x Ø25-Ø20 + 1 x Ø50-Ø40 |
| Inferior / Bottom | 2 x Ø40-Ø32 + 2 x Ø25-Ø20 |
| Lado / Side | 2 x (1 x Ø40-Ø32 + 1 x Ø25-Ø20) |
| Norma / Norm: EN 62208 | |

Caja pretroquelada / Knock-out box - Ref. Item **3966**



| Dimensiones / Dimensions | |
|-------------------------------|--|
| Altura / Height | 330 |
| Ancho / Width | 330 |
| Profundidad / Depth | 135 |
| Entradas / Entries | |
| Superior / Top | 2 x Ø25 - Ø20 + 2 x Ø40 - Ø32 + 1 x Ø50 - Ø40 |
| Inferior / Bottom | 2 x Ø25 - Ø20 + 2 x Ø40 - Ø32 + 1 x Ø50 - Ø40 |
| Lado / Side | 2 x (2 x Ø40 - Ø32 + 2 x Ø25 - Ø20) |
| Norma / Norm: EN 62208 | |

8.1 ENVOLVENTES VACÍAS PARA TOMAS DE CORRIENTE IP65 8.1 EMPTY ENCLOSURES FOR IP65 SOCKET



1 ■ 8 ■



- Marco y base en ABS
- Incluye tapones interiores para IP
- **3** IEC 16A/32A IP44/IP67 (Consultar por 63A)
- Frame and base in ABS
- Screw taps included for IP
- **3** IEC 16A/32A IP44/IP67 (Ask for 63A)



Ref. / Item **3963**

1 ■ 4 ■

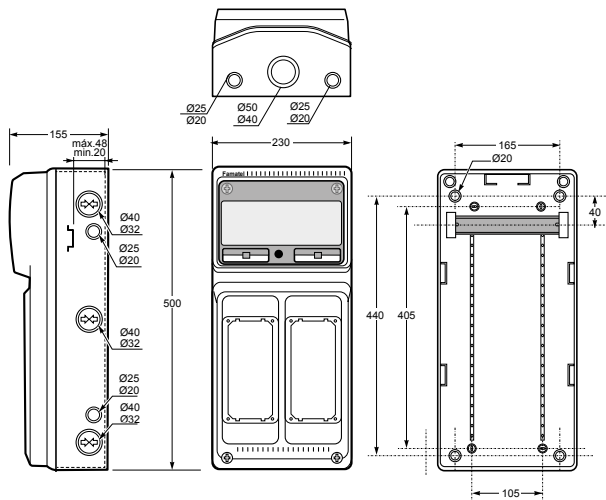


- Marco y base en ABS
- Incluye tapones interiores para IP
- **6** IEC 16A/32A IP44/IP67 (Consultar por 63A)
- Frame and base in ABS
- Screw taps included for IP
- **6** IEC 16A/32A IP44/IP67 (Ask for 63A)



Ref. / Item **3966**

Caja Troquelada / Drilled box - Ref. Item **3967**

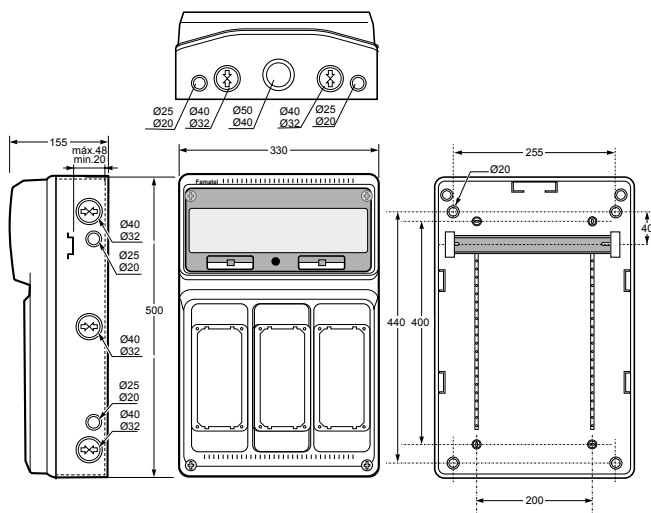


| Dimensiones / Dimensions | |
|--------------------------|-----|
| Altura / Height | 500 |
| Ancho / Width | 230 |
| Profundidad / Depth | 155 |

| Entradas / Entries | |
|--------------------|---------------------------------|
| Superior / Top | 2 x Ø25-Ø20 + 1 x Ø50-Ø40 |
| Inferior / Bottom | 2 x Ø25-Ø20 + 1 x Ø50-Ø40 |
| Lado / Side | 2 x (3 x Ø40-Ø32 + 2 x Ø25-Ø20) |

Norma / Norm: EN 62208

Caja Troquelada / Drilled box - Ref. Item **3968**

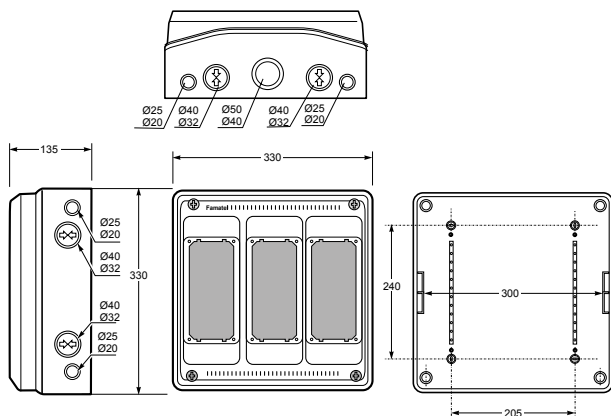


| Dimensiones / Dimensions | |
|--------------------------|-----|
| Altura / Height | 500 |
| Ancho / Width | 330 |
| Profundidad / Depth | 155 |

| Entradas / Entries | |
|--------------------|---|
| Superior / Top | 2 x Ø40-Ø32 + 2 x Ø25-Ø20 + 1 x Ø50-Ø40 |
| Inferior / Bottom | 2 x Ø40-Ø32 + 2 x Ø25-Ø20 + 1 x Ø50-Ø40 |
| Lado / Side | 2 x (3 x Ø40-Ø32 + 2 x Ø25-Ø20) |

Norma / Norm: EN 62208

Caja Troquelada / Drilled box - Ref. Item **3969**



| Dimensiones / Dimensions | |
|--------------------------|-----|
| Altura / Height | 330 |
| Ancho / Width | 330 |
| Profundidad / Depth | 135 |

| Entradas / Entries | |
|--------------------|---|
| Superior / Top | 2 x Ø40-Ø32 + 2 x Ø25-Ø20 + 1 x Ø50-Ø40 |
| Inferior / Bottom | 2 x Ø40-Ø32 + 2 x Ø25-Ø20 + 1 x Ø50-Ø40 |
| Lado / Side | 2 x (2 x Ø40-Ø32 + 2 x Ø25-Ø20) |

Norma / Norm: EN 62208

8.1 ENVOLVENTES VACÍAS PARA TOMAS DE CORRIENTE IP65
8.1 EMPTY ENCLOSURES FOR IP65 SOCKET



1 ■ 6 ■

- Marco y base en ABS
 - Ventana transparente en PC
 - Incluye tapones interiores para IP
 - **2** IEC Interlocked Vertical IP44/IP67
- Frame and base in ABS
 - Transparent window in PC
 - Screw taps included for IP
 - **2** IEC Interlocked Vertical IP44/IP67



Ref. / Item **3967**

1 ■ 4 ■

- Marco y base en ABS
 - Ventana transparente en PC
 - Incluye tapones interiores para IP
 - **3** IEC Interlocked Vertical IP44/IP67
- Frame and base in ABS
 - Transparent window in PC
 - Screw taps included for IP
 - **3** IEC Interlocked Vertical IP44/IP67



Ref. / Item **3968**

1 ■ 4 ■

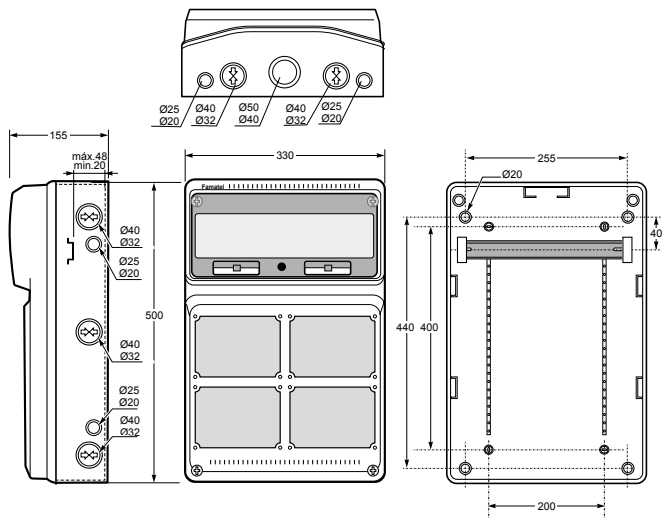
- Marco y base en ABS
 - Ventana transparente en PC
 - Incluye tapones interiores para IP
 - **3** IEC Interlocked Vertical IP44/IP67
- Frame and base in ABS
 - Transparent window in PC
 - Screw taps included for IP
 - **3** IEC Interlocked Vertical IP44/IP67



Ref. / Item **3969**

8

Caja Troquelada / Drilled box - Ref. Item **3970**

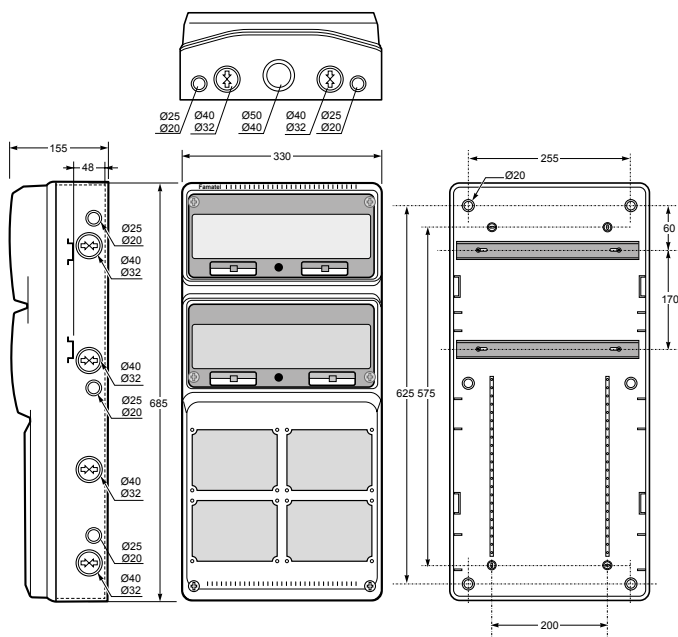


| Dimensiones / Dimensions | |
|--------------------------|-----|
| Altura / Height | 500 |
| Ancho / Width | 330 |
| Profundidad / Depth | 155 |

| Entradas / Entries | |
|--------------------|---|
| Superior / Top | 2 x Ø40-Ø32 + 2 x Ø25-Ø20 + 1 x Ø50-Ø40 |
| Inferior / Bottom | 2 x Ø40-Ø32 + 2 x Ø25-Ø20 + 1 x Ø50-Ø40 |
| Lado / Side | 2 x (3 x Ø40 - Ø32 + 2 x Ø25 - Ø20) |

Norma / Norm: **EN 62208**

Caja Troquelada / Drilled box - Ref. Item **3979**



| Dimensiones / Dimensions | |
|--------------------------|-----|
| Altura / Height | 685 |
| Ancho / Width | 330 |
| Profundidad / Depth | 155 |

| Entradas / Entries | |
|--------------------|---|
| Superior / Top | 2 x Ø40-Ø32 + 2 x Ø25-Ø20 + 1 x Ø50-Ø40 |
| Inferior / Bottom | 2 x Ø40-Ø32 + 2 x Ø25-Ø20 + 1 x Ø50-Ø40 |
| Lado / Side | 2 x (3 x Ø25-Ø20 + 4 x Ø40-Ø32) |

Norma / Norm: **EN 62208**

8.1 ENVOLVENTES VACÍAS PARA TOMAS DE CORRIENTE IP65
8.1 EMPTY ENCLOSURES FOR IP65 SOCKET



- Marco y base en ABS
- Ventana transparente en PC
- Incluye tapones interiores para IP
- 4 IEC Interlocked Horizontal IP44/IP67

- Frame and base in ABS
- Transparent window in PC
- Screw taps included for IP
- 4 IEC Interlocked Horizontal IP44/IP67



Ref. / Item **3970**



- Marco y base en ABS
- Ventana transparente en PC
- Incluye tapones interiores para IP
- 4 IEC Interlocked Horizontal IP44/IP67

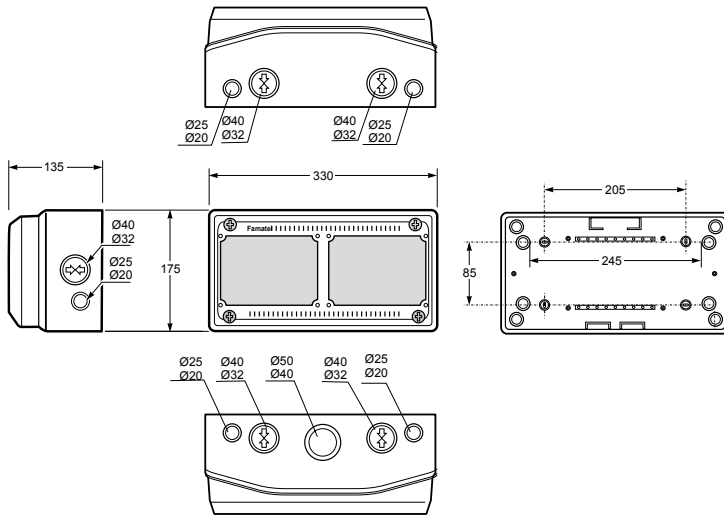
- Frame and base in ABS
- Transparent window in PC
- Screw taps included for IP
- 4 IEC Interlocked Horizontal IP44/IP67



Ref. / Item **3979**



Caja Troquelada / Drilled box - Ref. Item **3973**

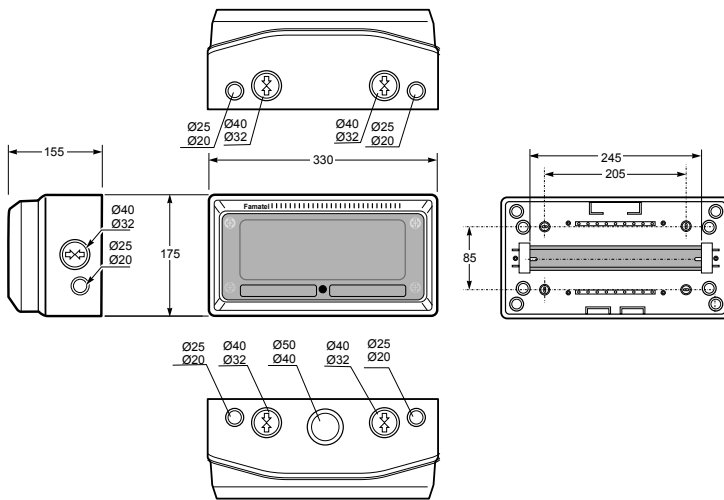


| Dimensiones / Dimensions | |
|--------------------------|-----|
| Altura / Height | 175 |
| Ancho / Width | 330 |
| Profundidad / Depth | 135 |

| Entradas / Entries | |
|--------------------|---|
| Superior / Top | 2 x Ø40-Ø32 + 2 x Ø25-Ø20 + 1 x Ø50-Ø40 |
| Inferior / Bottom | 2 x Ø40-Ø32 + 2 x Ø25-Ø20 |
| Lado / Side | 2 x (1 x Ø40-Ø32 + 1 x Ø25-Ø20) |

Norma / Norm: EN 62208

Caja Complementaria / Complementary box - Ref. Item **3964**



| Dimensiones / Dimensions | |
|--------------------------|-----|
| Altura / Height | 175 |
| Ancho / Width | 330 |
| Profundidad / Depth | 155 |

| Entradas / Entries | |
|--------------------|---|
| Superior / Top | 2 x Ø40-Ø32 + 2 x Ø25-Ø20 + 1 x Ø50-Ø40 |
| Inferior / Bottom | 2 x Ø40-Ø32 + 2 x Ø25-Ø20 |
| Lado / Side | 2 x (1 x Ø40-Ø32 + 1 x Ø25-Ø20) |

Norma / Norm: EN 62208

8.1 ENVOLVENTES VACÍAS PARA TOMAS DE CORRIENTE IP65 8.1 EMPTY ENCLOSURES FOR IP65 SOCKET



1 ■ 8 ■



- Marco y base en ABS
- Incluye tapones interiores para IP
- 2 IEC Interlocked Horizontal IP44/IP67
- Frame and base in ABS
- Screw taps included for IP
- 2 IEC Interlocked Horizontal IP44/IP67



Ref. / Item **3973**

1 ■ 13 ■



- Marco y base en ABS
- Ventana transparente en PC
- Incluye tapones interiores para IP
- Frame and base in ABS
- Transparent window in PC
- Screw taps included for IP



Ref. / Item **3964**



8

Personalización de cuadros según sus necesidades

Configurador online Aquasoft

Famatel pone a su disposición el configurador online Aquasoft en el que podrá personalizar su cuadro y obtener presupuesto.

Regístrese para empezar a utilizarlo:

<https://aquasoft.famatel.com/>

Customisable panels according to your needs

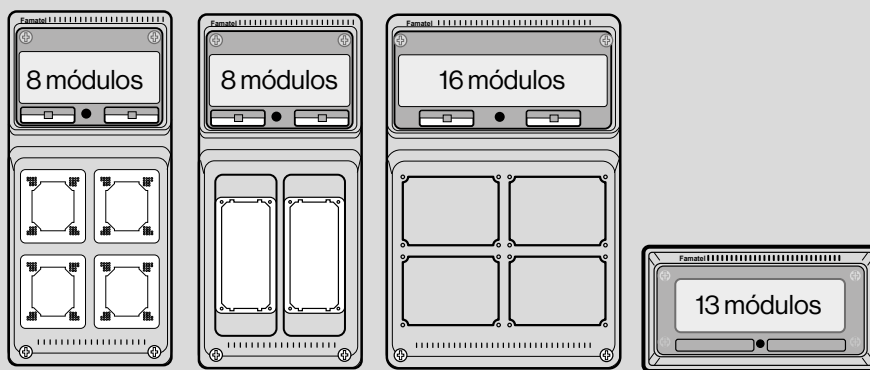
Aquasoft Online configurator

Famatel offers you the Aquasoft online configurator where you can customise your panel box and get a quote.

Sign up to get started:

<https://aquasoft.famatel.com/>

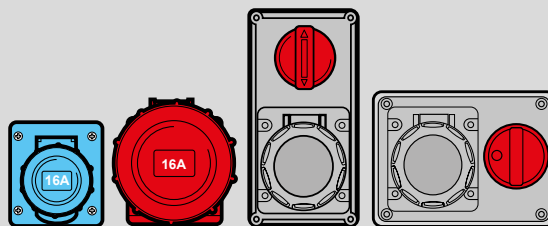
1º



Elija el tipo de caja
Select the box type



2º



Seleccione las tomas
Select the sockets



3º



Seleccione las protecciones
Select the protection devices

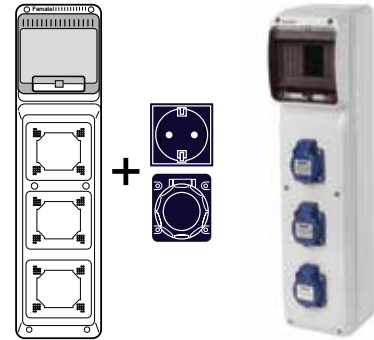
Cajas industriales cableadas IP54 AcquaCOMBI | AcquaCOMBI Cabled industrial boxes IP54

Cajas 6 módulos IP44 / Boxes 6 modules IP54

1 12

| Ref. / Item | 3 Tomas / Sockets IP44 | | | | | | |
|-------------|------------------------|------|--------|-------------|------|------|--------|
| | 16A | | | | 32A | | |
| | 2P+T | 3P+T | 3P+T+N | 2P+TTL | 2P+T | 3P+T | 3P+T+N |
| | | | | SCHUKO 220V | | | |
| | 220V | 400V | 400V | 220V | 220V | 400V | 400V |
| 6401 | -- | -- | -- | 3 | -- | -- | -- |
| 6402 | 3 | -- | -- | -- | -- | -- | -- |
| 6403 | 1 | -- | -- | 2 | -- | -- | -- |
| 6404 | 2 | -- | -- | 1 | -- | -- | -- |
| 6406 | 2 | 1 | -- | -- | -- | -- | -- |
| 6407 | 2 | -- | -- | -- | -- | 1 | -- |
| 6408 | 1 | -- | 1 | 1 | -- | -- | -- |
| 6409 | 1 | -- | -- | 1 | -- | -- | 1 |
| 6410 | 2 | -- | -- | -- | -- | -- | 1 |

Norma / Norm: EN 62208 Otras configuraciones consultar / For other configurations, please contact us



Ref./Item 3960

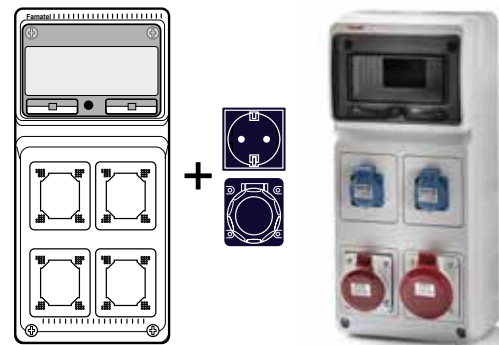
Ref./Item 6406

Cajas 8 módulos IP44 / Boxes 8 modules IP54

1 4

| Ref. / Item | 4 Tomas / Sockets IP44 | | | | | | |
|-------------|------------------------|------|--------|-------------|------|------|--------|
| | 16A | | | | 32A | | |
| | 2P+T | 3P+T | 3P+T+N | 2P+TTL | 2P+T | 3P+T | 3P+T+N |
| | | | | SCHUKO 220V | | | |
| | 220V | 400V | 400V | 220V | 220V | 400V | 400V |
| 6501 | -- | -- | -- | 4 | -- | -- | -- |
| 6502 | 2 | -- | -- | 2 | -- | -- | -- |
| 6503 | 2 | 1 | -- | 1 | -- | -- | -- |
| 6504 | -- | 1 | -- | 2 | -- | 1 | -- |
| 6505 | -- | 2 | -- | 2 | -- | -- | -- |
| 6506 | -- | -- | -- | 2 | -- | 2 | -- |
| 6507 | -- | -- | 2 | 2 | -- | -- | -- |
| 6508 | -- | -- | -- | 2 | -- | -- | 2 |
| 6509 | -- | -- | 1 | 2 | -- | -- | 1 |
| 6510 | 1 | 1 | -- | 2 | -- | -- | -- |
| 6511 | 2 | -- | 2 | -- | -- | -- | -- |
| 6512 | 2 | -- | -- | -- | -- | -- | 2 |

Norma / Norm: EN 62208 Otras configuraciones consultar / For other configurations, please contact us



Ref./Item 3961

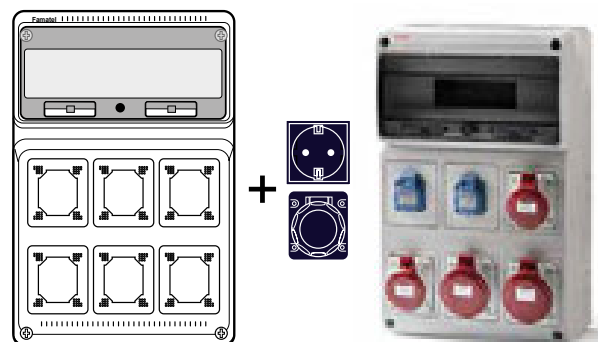
Ref./Item 6504

Cajas 16 módulos IP44 / Boxes 16 modules IP54

1 3

| Ref. / Item | 6 Tomas / Sockets IP44 | | | | | | |
|-------------|------------------------|------|--------|-------------|------|------|--------|
| | 16A | | | | 32A | | |
| | 2P+T | 3P+T | 3P+T+N | 2P+TTL | 2P+T | 3P+T | 3P+T+N |
| | | | | SCHUKO 220V | | | |
| | 220V | 400V | 400V | 220V | 220V | 400V | 400V |
| 6601 | 2 | -- | -- | 4 | -- | -- | -- |
| 6602 | -- | 2 | -- | 2 | -- | 2 | -- |
| 6603 | 2 | 2 | -- | 2 | -- | -- | -- |
| 6604 | -- | -- | 2 | 2 | -- | -- | 2 |
| 6605 | -- | 2 | -- | 2 | -- | 2 | -- |
| 6606 | 2 | -- | 2 | -- | -- | -- | 2 |

Norma / Norm: EN 62208 Otras configuraciones consultar / For other configurations, please contact us



Ref./Item 3962

Ref./Item 6602

8.2 ENVOLVENTES CABLEADAS CON TOMAS DE CORRIENTE IP54/ IP65

8.2 WIRED ENCLOSURES WITH IP65 SOCKETS



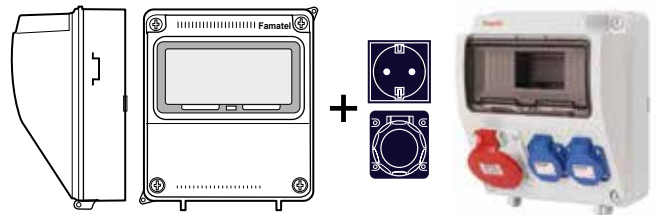
Cajas 9 módulos IP44 / Boxes 9 modules IP54

1 ■ 4 ■

| Ref. / Item | Tomas / Sockets IP44 | | | | | |
|-------------|----------------------|--------|--------|------|--------|--------|
| | 16A | | | 32A | | 63A |
| | 3P+T | 3P+T+N | 2P+TTL | 3P+T | 3P+T+N | 3P+T+N |
| | | | SCHUKO | | | |
| | 400V | 400V | 220V | 400V | 400V | 400V |
| 3957.1 | 1 | -- | 2 | -- | -- | -- |
| 3957.2 | -- | -- | 2 | 1 | -- | -- |
| 3957.3 | -- | -- | 2 | -- | -- | -- |
| 3957.4 | -- | -- | 4 | -- | -- | -- |
| 3957.5 | -- | -- | -- | -- | -- | 1 |
| 3957.7 | -- | 1 | 2 | -- | -- | -- |
| 3957.8 | -- | -- | 2 | -- | 1 | -- |
| 3957.9 | 2 | -- | -- | -- | -- | -- |

Norma / Norm: **EN 62208**

Otras configuraciones consultar / For other configurations, please contact us



Ref/Item **3957**

Ref/Item **3957.1**

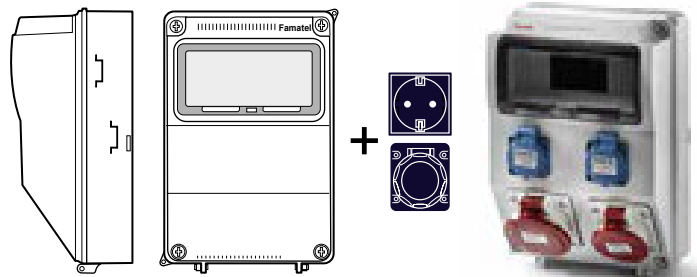
Cajas 9 módulos IP44 / Boxes 9 modules IP54

1 ■ 4 ■

| Ref. / Item | Tomas / Sockets IP44 | | | | | |
|-------------|----------------------|--------|--------|------|--------|--------|
| | 16A | | | 32A | | 63A |
| | 3P+T | 3P+T+N | 2P+TTL | 3P+T | 3P+T+N | 3P+T+N |
| | | | SCHUKO | | | |
| | 400V | 400V | 220V | 400V | 400V | 400V |
| 3958.1 | 1 | -- | 2 | 1 | -- | -- |
| 3958.2 | 2 | -- | 2 | -- | -- | -- |
| 3958.3 | -- | -- | 2 | 2 | -- | -- |
| 3958.4 | -- | 1 | 2 | -- | 1 | -- |
| 3958.5 | -- | 2 | 2 | -- | -- | -- |
| 3958.6 | -- | -- | 2 | -- | 2 | -- |

Norma / Norm: **EN 62208**

Otras configuraciones consultar / For other configurations, please contact us



Ref/Item **3958**

Ref/Item **3958.1**

8

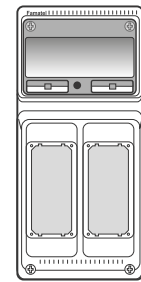
Cajas industriales cableadas IP65 AcquaCOMBI | AcquaCOMBI Cabled industrial boxes IP65

Cajas 8 módulos IP65 / Boxes 8 modules IP65



| Ref. / Item | 2 Tomas interbloqueantes / Interlocked sockets IP67 | | | | | | |
|-------------|---|------|--------|--------|------|------|--------|
| | 16A | | | | 32A | | |
| | 2P+T | 3P+T | 3P+T+N | 2P+TTL | 2P+T | 3P+T | 3P+T+N |
| | | | | SCHUKO | | | |
| | 220V | 400V | 400V | 220V | 220V | 400V | 400V |
| 6201 | 2 | -- | -- | -- | -- | -- | -- |
| 6202 | -- | 2 | -- | -- | -- | -- | -- |
| 6203 | 1 | -- | 1 | -- | -- | -- | -- |

Norma / Norm: EN 62208 Otras configuraciones consultar / For other configurations, please contact us



Ref/Item 3967



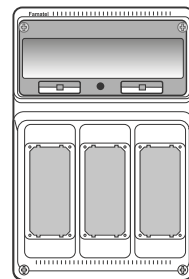
Ref/Item 6201

Cajas 16 módulos IP65 / Boxes 16 modules IP65



| Ref. / Item | 3 Tomas interbloqueantes / Interlocked sockets IP67 | | | | | | |
|-------------|---|------|--------|--------|------|------|--------|
| | 16A | | | | 32A | | |
| | 2P+T | 3P+T | 3P+T+N | 2P+TTL | 2P+T | 3P+T | 3P+T+N |
| | | | | SCHUKO | | | |
| | 220V | 400V | 400V | 220V | 220V | 400V | 400V |
| 6301 | 3 | -- | -- | -- | -- | -- | -- |
| 6302 | 2 | 1 | -- | -- | -- | -- | -- |
| 6303 | 2 | -- | 1 | -- | -- | -- | -- |
| 6304 | 1 | 1 | 1 | -- | -- | -- | -- |
| 6305 | 1 | -- | -- | -- | -- | 1 | 1 |
| 6306 | 1 | 1 | -- | -- | -- | -- | 1 |

Norma / Norm: EN 62208 Otras configuraciones consultar / For other configurations, please contact us



Ref/Item 3968



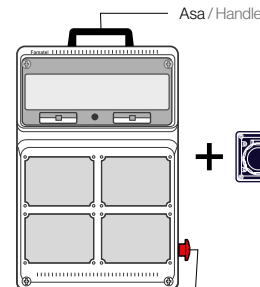
Ref/Item 6301

Cajas 16 módulos IP65 / Boxes 16 modules IP65



| Ref. / Item | 4 Tomas interbloqueantes / Interlocked sockets IP67 | | | | | | |
|-------------|---|------|--------|--------|------|------|--------|
| | 16A | | | | 32A | | |
| | 2P+T | 3P+T | 3P+T+N | 2P+TTL | 2P+T | 3P+T | 3P+T+N |
| | | | | SCHUKO | | | |
| | 220V | 400V | 400V | 220V | 220V | 400V | 400V |
| 6901 | 2 | 2 | -- | -- | -- | -- | -- |
| 6902 | 2 | 1 | -- | -- | -- | 1 | -- |
| 6903 | 3 | 1 | -- | -- | -- | -- | -- |
| 6904 | 3 | -- | -- | -- | -- | 1 | -- |
| 6905 | 4 | -- | -- | -- | -- | -- | -- |

Norma / Norm: EN 62208 / EN 60439-4
Otras configuraciones consultar / For other configurations, please contact us



Ref/Item 3970

Asa / Handle



Seta de emergencia
Emergency push button



Ref/Item 6901

8.2 ENVOLVENTES CABLEADAS CON TOMAS DE CORRIENTE IP54/ IP65

8.2 WIRED ENCLOSURES WITH IP65 SOCKETS



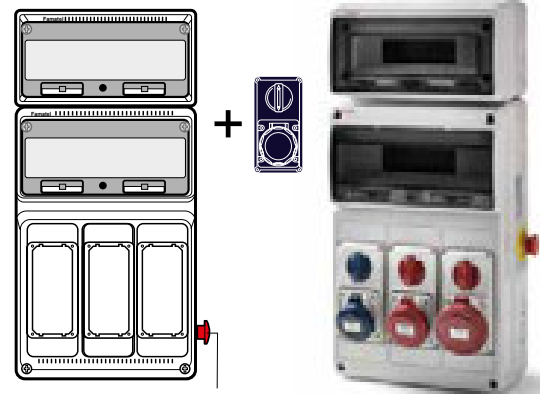
Cajas 32 módulos IP65 / Boxes 32 modules IP65



| Ref. / Item | 3 Tomas interbloqueantes / Interlocked sockets IP67 | | | | | | |
|-------------|---|------|--------|--------|------|------|--------|
| | 16A | | | | 32A | | |
| | 2P+T | 3P+T | 3P+T+N | 2P+TTL | 2P+T | 3P+T | 3P+T+N |
| | | | | SCHUCO | | | |
| | 220V | 400V | 400V | 220V | 220V | 400V | 400V |
| 6051 | 1 | 1 | -- | -- | -- | 1 | -- |
| 6052 | -- | 1 | 1 | -- | -- | -- | 1 |

Norma / Norm: EN 62208 / EN 60439-4

Otras configuraciones consultar / For other configurations, please contact us



Seta de emergencia
Emergency push button

Ref./Item **3968+3964**

Ref./Item **6051**

8

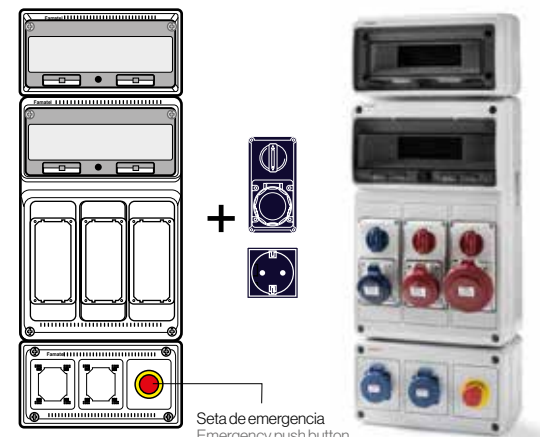
Cajas 32 módulos IP65 / Boxes 32 modules IP65



| Ref. / Item | 3 Tomas interbloqueantes / Interlocked sockets IP67 | | | | | | |
|-------------|---|------|--------|--------|------|------|--------|
| | 16A | | | | 32A | | |
| | 2P+T | 3P+T | 3P+T+N | 2P+TTL | 2P+T | 3P+T | 3P+T+N |
| | | | | SCHUCO | | | |
| | 220V | 400V | 400V | 220V | 220V | 400V | 400V |
| 6053 | 3 | -- | -- | 2 | -- | -- | -- |
| 6054 | 1 | 1 | -- | 2 | -- | -- | 1 |

Norma / Norm: EN 62208 / EN 60439-4

Otras configuraciones consultar / For other configurations, please contact us

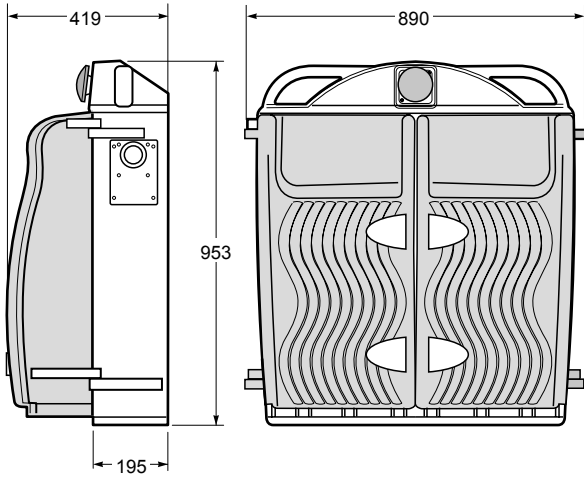


Seta de emergencia
Emergency push button

Ref./Item **3968+3964+3963**

Ref./Item **6054**

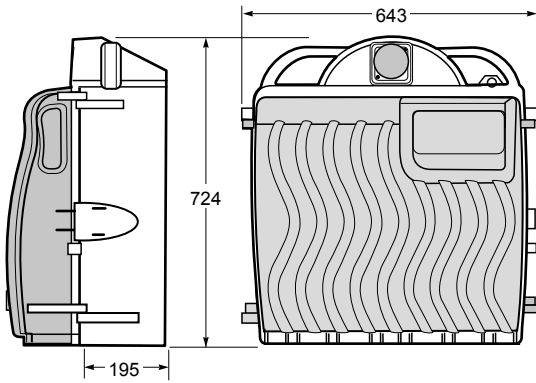
Caja / Box - Ref. Item **3980**



| Dimensiones / Dimensions | |
|--------------------------|-----|
| Altura / Height | 953 |
| Ancho / Width | 890 |
| Profundidad / Depth | 419 |
| Weight (kg) | 18 |

Norma / Norm: EN 61439-1 / EN 61439-3 / EN 61439-4

Caja / Box - Ref. Item **3980P**



| Dimensiones / Dimensions | |
|--------------------------|-----|
| Altura / Height | 724 |
| Ancho / Width | 643 |
| Profundidad / Depth | 419 |
| Weight (kg) | 11 |

Norma / Norm: EN 61439-1 / EN 61439-3 / EN 61439-4

8.2 ENVOLVENTES CABLEADAS CON TOMAS DE CORRIENTE IP54/ IP65
8.2 WIRED ENCLOSURES WITH IP65 SOCKETS



1



- Incluye paro de emergencia externo
- Includes an external emergency push button



Ref. / Item **3980**

1



8

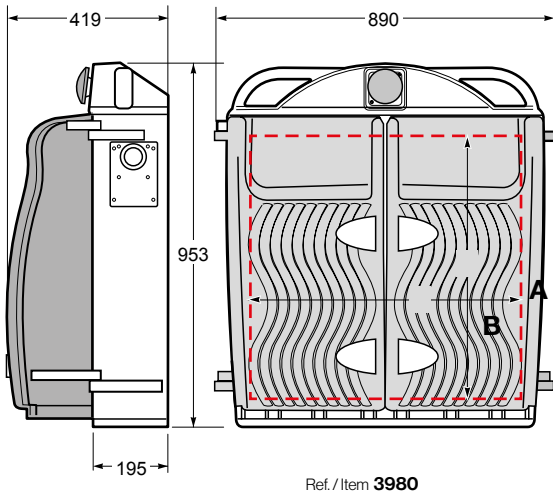


- Incluye paro de emergencia externo
- Includes an external emergency push button

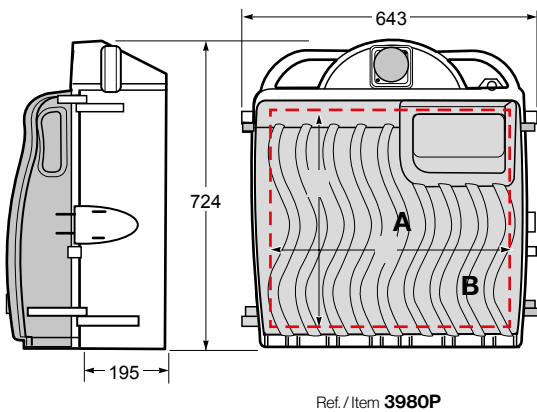


Ref. / Item **3980P**

Posibles montajes AcquaCOMBI PLUS | AcquaCOMBI PLUS Assembling configurations



| Capacidad para cajas Acqua-Combi Capacity for Acqua-Combi Enclosures | | |
|---|--------------------|-------|
| Opciones / Options | Ref. / Item | Nº de |
| 1 | 3962 | 2 |
| 2 | 3962 + 3964 | 2+2 |
| 3 | 3962 + 3968 | 1+1 |
| 4 | 3962 + 3970 | 1+1 |
| 5 | 3968 | 2 |
| 6 | 3970 + 3964 | 2+2 |

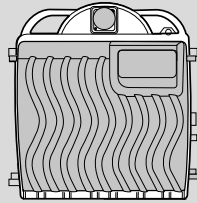


| Capacidad para cajas Acqua-Combi Capacity for Acqua-Combi Enclosures | | |
|---|--------------------|-------|
| Opciones / Options | Ref. / Item | Nº de |
| 1 | 3962 | 1 |
| 2 | 3970 | 1 |
| 3 | 3968 | 1 |
| 4 | 3961 | 2 |
| 5 | 3961 + 3967 | 1+1 |
| 6 | 3967 | 2 |

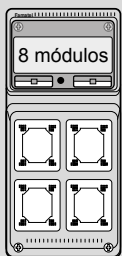
Para otras configuraciones, consultar / Please contact us for other configurations



1º Elije el tipo de caja
Select the box type



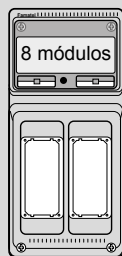
2º



3961



3962



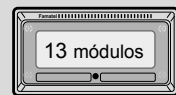
3967



3968



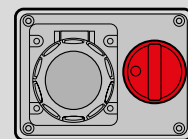
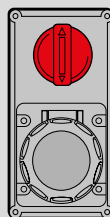
3970



3964



3º Seleccione las tomas
Select the sockets



4º Seleccione las protecciones
Select the protection devices



En 24 h tiene su presupuesto
You will receive the quotation in 24 h



Minería

La gama IMPACT ha sido diseñada especialmente para responder a las altas exigencias de la industria minera, como la resistencia al polvo y a los impactos, por posibles colisiones con piedras.

IMPACT satisface la demanda en este sector mediante una amplia gama de configuraciones prefabricadas y configurables, con una resistencia de IK10 y protección IP67 contra partículas sólidas y líquidas.

Mining

The mining industry requires that its components have a high level of resistance to dust and also to impacts, due to possible collisions with stones. The IMPACT line was specially designed for this field, offering IK10 resistance and IP67 protection against solid and liquid particles.

Extensively configurable and with a wide range of prefabricated configurations, the impact range is ideal to meet your requirements in the mining sector.



Cajas de goma IMPACT

Las nuevas cajas de goma IMPACT, fabricadas en goma butílica, se han diseñado para su aplicación en entornos industriales con una alta exigencia técnica: alta protección a los agentes externos y gran resistencia al impacto.

Disponen de un amplio espacio de cableado y un diseño exterior que asegura una perfecta protección para evitar la entrada de agua, polvo, aceites, etc.

Esta gama está disponible desde 10 a 18 módulos.

IMPACT rubber boxes

The new IMPACT rubber boxes are designed for installations requiring a high degree of protection from external agents as well as high impact resistance.

Made of butyl rubber, they are designed for application in industrial environments with high technical demands. They have ample wiring space and their exterior design that ensures perfect protection from the entry of water, dust, oils, etc. Available from 10 to 18 modules.



Ventana transparente de policarbonato con cierre por muelle.

Shatterproof transparent polycarbonate cover with spring enclosure for modular switches.



Carril DIN incorporado y posibilidad de sujeción en la base de bornes, placas metálicas, etc.

DIN rail included and possible to be mounted on the base terminal bars, metal plates, etc.



3 modelos disponibles (10, 12, 18 módulos). Corte de módulos según necesidad.

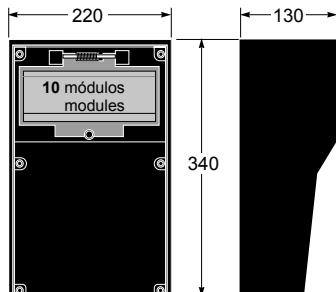
Available in three models (10, 12, 18 modules). Modules cut according to your needs.



Armadura de doble aislamiento en goma butílica, garantizando un IP65 y una alta resistencia al impacto, IK10.

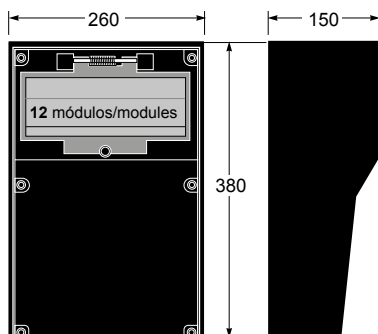
Double insulated framework in hard butyl rubber, guarantees IP65 and a high degree of impact resistance, IK10.

Cajas de goma / Rubber boxes - Ref. Item **23310**



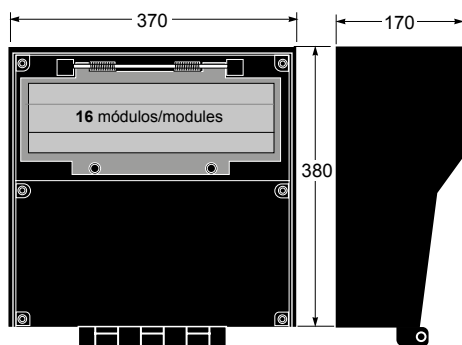
| Dimensiones / Dimensions | |
|--|-----|
| Altura / Height | 340 |
| Ancho / Width | 220 |
| Profundidad / Depth | 130 |
| Norma / Norm: EN 62208 / EN 60670-1 | |
| Estabilidad térmica / Dimensional stability: -20° +80° | |

Cajas de goma / Rubber boxes - Ref. Item **23311**



| Dimensiones / Dimensions | |
|--|-----|
| Altura / Height | 380 |
| Ancho / Width | 260 |
| Profundidad / Depth | 150 |
| Norma / Norm: EN 62208 / EN 60670-1 | |
| Estabilidad térmica / Dimensional stability: -20° +80° | |

Cajas de goma / Rubber boxes - Ref. Item **23312**



| Dimensiones / Dimensions | |
|--|-----|
| Altura / Height | 380 |
| Ancho / Width | 370 |
| Profundidad / Depth | 170 |
| Norma / Norm: EN 62208 / EN 60670-1 | |
| Estabilidad térmica / Dimensional stability: -20° +80° | |

8.3 ENVOLVENTES EN GOMA VACÍAS PARA TOMAS DE CORRIENTE IP65

8.3 EMPTY RUBBER ENCLOSURES FOR IP65 SOCKETS



1



No enlazable
Not linkable

- Caja robusta de caucho butílico con aislamiento total, autoextinguible, máxima resistencia a los aceites, ácidos, gasolina y disolventes industriales, y una excepcional resistencia al envejecimiento.
- Ventana transparente de policarbonato, 10 módulos con cierre por resorte de acero inoxidable AISI 304 y junta de estanqueidad para garantizar un grado de protección IP65 con los tornillos roscados. La cubierta de la armadura tiene un sello en relieve especial que garantiza el doble aislamiento y el grado de protección.
- Robust box in strong Butyl rubber with total isolation, self-extinguishing, maximal resistance to oils, acids, gasoline and industrial solvents, and with an exceptional resistance to aging.
- Unbreakable polycarbonate window, 10 modules, shock resistant with spring and stainless steel pin ASI. Protection degree up to IP65. Rubber basis with flush-mounted gasket around the perimeter. Rubber covers with respective gasket in relief that, by connection with the rubber basis, guarantees the double insulation and the degree of protection.



Ref. / Item **23310**

1



No enlazable
Not linkable

- Caja robusta de caucho butílico con aislamiento total, autoextinguible, máxima resistencia a los aceites, ácidos, gasolina y disolventes industriales, y una excepcional resistencia al envejecimiento.
- Ventana transparente de policarbonato, 12 módulos con cierre por resorte de acero inoxidable AISI 304 y junta de estanqueidad para garantizar un grado de protección IP65 con los tornillos roscados. La cubierta de la armadura tiene un sello en relieve especial que garantiza el doble aislamiento y el grado de protección.
- Robust box in strong Butyl rubber with total isolation, self-extinguishing, maximal resistance to oils, acids, gasoline and industrial solvents, and with an exceptional resistance to aging.
- Unbreakable polycarbonate window, 12 modules, shock resistant with spring and stainless steel pin ASI. Protection degree up to IP65. Rubber basis with flush-mounted gasket around the perimeter. Rubber covers with respective gasket in relief that, by connection with the rubber basis, guarantees the double insulation and the degree of protection.



Ref. / Item **23311**

1



No enlazable
Not linkable

- Caja robusta de caucho butílico con aislamiento total, autoextinguible, máxima resistencia a los aceites, ácidos, gasolina y disolventes industriales, y una excepcional resistencia al envejecimiento.
- Ventana transparente de policarbonato, 18 módulos con cierre por resorte de acero inoxidable AISI 304 y junta de estanqueidad para garantizar un grado de protección IP65 con los tornillos roscados. La cubierta de la armadura tiene un sello en relieve especial que garantiza el doble aislamiento y el grado de protección.
- Robust box in strong Butyl rubber with total isolation, self-extinguishing, maximal resistance to oils, acids, gasoline and industrial solvents, and with an exceptional resistance to aging.
- Unbreakable polycarbonate window, 18 modules, shock resistant with spring and stainless steel pin ASI. Protection degree up to IP65. Rubber basis with flush-mounted gasket around the perimeter. Rubber covers with respective gasket in relief that, by connection with the rubber basis, guarantees the double insulation and the degree of protection.



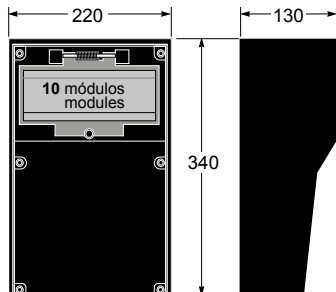
Ref. / Item **23312**



8

Cajas de goma / Rubber boxes - Ref. Item **23310**

1

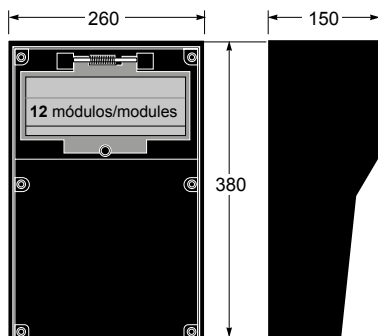


| Ref / Item | Nº schuko | IP67 16A 3p+T+N 380-440V | IP67 32A 3p+T+N 380-440V | IP67 63A 3p+T+N 380-440V | IP67 125A 3p+T+N 380-440V |
|------------|-----------|--------------------------------|--------------------------------|--------------------------------|---------------------------------|
| 23310.1 | 4 | -- | -- | -- | -- |
| 23310.2 | 1 | 1 | -- | -- | -- |
| 23310.3 | 1 | -- | 1 | -- | -- |
| 23310.4 | -- | -- | -- | 1 | -- |
| 23310.5 | -- | -- | -- | -- | 1 |

Norma / Norm: EN 62208 / EN 60439-1 / EN 60439-4

Cajas de goma / Rubber boxes - Ref. Item **23311**

1

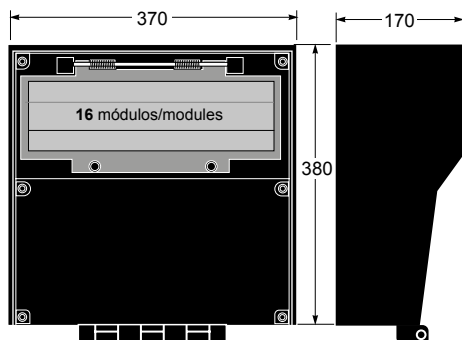


| Ref / Item | Nº schuko | IP67 16A 3p+T+N 380-440V | IP67 32A 3p+T+N 380-440V | IP67 63A 3p+T+N 380-440V |
|------------|-----------|--------------------------------|--------------------------------|--------------------------------|
| 23311.1 | 6 | -- | -- | -- |
| 23311.2 | 3 | 2 | -- | -- |
| 23311.3 | 3 | -- | 2 | -- |
| 23311.4 | 3 | 1 | 1 | -- |
| 23311.5 | -- | 1 | 1 | -- |
| 23311.6 | 3 | -- | -- | 1 |
| 23311.7 | -- | 1 | -- | 1 |
| 23311.8 | -- | -- | 1 | 1 |

Norma / Norm: EN 62208 / EN 60439-1 / EN 60439-4

Cajas de goma / Rubber boxes - Ref. Item **23312**

1

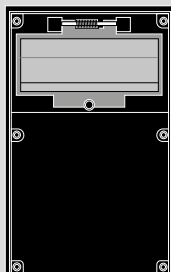


| Ref / Item | Nº schuko | IP67 16A 3p+T+N 380-440V | IP67 32A 3p+T+N 380-440V | IP67 63A 3p+T+N 380-440V | IP67 125A 3p+T+N 380-440V |
|------------|-----------|--------------------------------|--------------------------------|--------------------------------|---------------------------------|
| 23312.1 | 10 | -- | -- | -- | -- |
| 23312.2 | 5 | 3 | -- | -- | -- |
| 23312.3 | 5 | -- | 2 | -- | -- |
| 23312.4 | 5 | 2 | 1 | -- | -- |
| 23312.5 | 5 | -- | -- | 1 | -- |
| 23312.6 | -- | 3 | -- | 1 | -- |
| 23312.7 | -- | -- | 2 | 1 | -- |
| 23312.8 | -- | 2 | 1 | 1 | -- |
| 23312.9 | 4 | -- | -- | -- | 1 |

Norma / Norm: EN 62208 / EN 60439-1 / EN 60439-4

Configuración personalizada | Custom made configuration

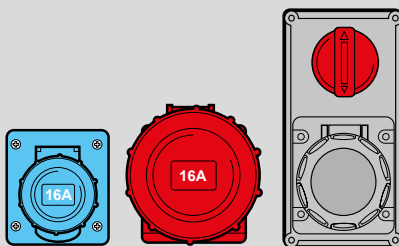
1º



Elija el tipo de caja
Select the box



2º



Seleccione las tomas
Select the sockets



3º



Seleccione las protecciones
Select the protection devices



En 24 h tiene su presupuesto
You will receive the quotation in 24 h

Soportes
Supports - Ref. Item **1833** 1 

- Soportes metálico para fijación a pared para modelos: 23310 / 23311
- Metallic supports for wall fixing for models: 23310 / 23311




Ref. / Item **1833**

Soportes
Supports - Ref. Item **1834** 1 

- Soporte metálico para fijación a pared para modelo: 23312
- Metallic supports for wall fixing for models: 23312



Ref. / Item **1834**

Cerradura metálica
Metallic lock - Ref. Item **3900** 50 

- Cerradura metálica serie Acqua, AcquaPlus y AcquaCombi
- Metallic lock for Acqua, AcquaPlus and AcquaCombi serie.



Ref. / Item **3900**

Placa ciega pretroquelada
Pre-drilled blind cover - Ref. Item **3901** 1x bolsa / bag 6u. 



Ref. / Item **3901**

Placa universal
Universal cover - Ref. Item **3902** 1x bolsa / bag 6u. 

- Placa universal tomas 16A / 32A IP44/67
- Universal cover for sockets 16A / 32A IP44/67



Ref. / Item **3902**

Racord de unión
Link - Ref. Item **3903** 1x bolsa / bag 10u. 



Ref. / Item **3903**

Placa para tomas de corriente
 Cover for panel sockets - Ref. Item **3905**

1x bolsa / bag 6u.

- Placa para toma de corriente de cuadro 50x50
- Cover for panel sockets outlets 50x50



Ref. / Item **3905**

Placa universal doble
 Universal double cover - Ref. Item **3907**

1

- Placa universal doble para tomas 16A / 32A IP44/67
- Universal double cover for sockets 16A / 32A IP44/67

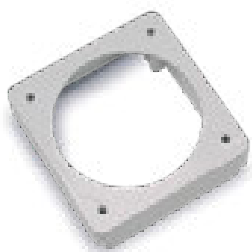


Ref. / Item **3907**

Placa adaptadora
 Adaptor cover - Ref. Item **3909**

1

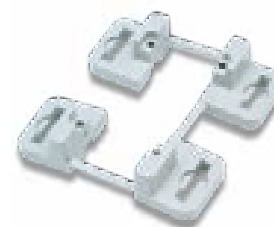
- Placa adaptadora para tomas de cuadro de salida recta 63A
- Adaptor cover for 63A straight panel socket



Ref. / Item **3909**

Accesorio para fijar a pared
 Accessory for wall-mounting - Ref. Item **3910**

1x bolsa / bag 40u.

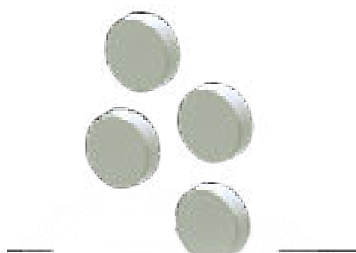


Ref. / Item **3910**

Tapones para tornillos
 Internal screw caps - Ref. Item **3911**

1x bolsa / bag 40u.

- Tapones interiores para Magna
- Inside Magna Caps



Ref. / Item **3911**

Placa con toma IP54
 Cover with socket IP54 - Ref. Item **3915**

1

- Placa con toma IP54 16A-250V
- Cover with socket IP54 16A-250V-



Ref. / Item **3915**



Placa con toma IP67
Cover with socket IP67 - Ref. Item **3916**

1 

- Placa con toma IP67 16A-250V
- Cover with socket IP67 16A-250V-



Ref. / Item **3916**

Asa
Handle - Ref. Item **3917**

1 



Ref. / Item **3917**

Placa ciega doble pretroquelada
Pre-drilled double blind cover - Ref. Item **3918**

1 



Ref. / Item **3918**

Placa con paro de emergencia
Cover with emergency push button - Ref. Item **3919**

1 

- Placa con paro de emergencia contacto NO
- Cover with emergency push button NO contact



Ref. / Item **3919**

Placa ciega
Blind cover - Ref. Item **3923**

1



Ref. / Item **3923**

Soporte armario 3980
Box support 3980 - Ref. Item **3981**

1

- Soporte armario para modelo: 3980
- Box support for model: 3980



Ref. / Item **3981**

Soporte armario 3980P
Box support 3980P - Ref. Item **3982**

1

- Soporte armario para modelo: 3980P
- Box support for model: 3980P



Ref. / Item **3982**

Ruedas para armario 3980
Wheels for enclosure 3980 - Ref. Item **3983**

1



Ref. / Item **3983**

Candado para precinto
Padlock for precinct - Ref. Item **3984**

1



Ref./Item **3984**

Cierre metálico
Metallic lock - Ref. Item **150039570**

5



Ref./Item **150039570**

Soporte metálico
Metallic support - Ref. Item **150039980**

1

- Soporte metálico para: 3951 / 3952 / 3961 / 3962 / 3967 / 3968.
- Metallic support for: 3951 / 3952 / 3961 / 3962 / 3967 / 3968.



Ref./Item **150039980**

Soporte metálico
Metallic support - Ref. Item **150039982**

1

- Soporte metálico para: 3952 / 3962 / 3968 / 3970.
- Metallic support for: 3952 / 3962 / 3968 / 3970.



850 (h) x 420 (w)

Ref./Item **150039982**

Soporte metálico
Metallic support - Ref. Item **150039983**

1

- Soporte metálico para: 2 x 3952 / 2 x 3962 / 2 x 3968 / 2 x 3970.
- Metallic support for: 2 x 3952 / 2 x 3962 / 2 x 3968 / 2 x 3970.



850 (h) x 720 (w)

Ref. / Item **150039983**

Regleta de neutro y tierra
Terminal bar - Ref. Item **RG-12**

1

- Regleta de neutro y tierra 2x16 mm² + 12x10 mm².
- Neutral and earth terminal bar 2x16 mm² + 12x10 mm².



Ref. / Item **RG-12**

Soporte regletas + regleta
Terminal bar support + Terminal bar - Ref. Item **SPTA-12**

1

- Soporte regleta de neutro y tierra para Acqua Combi + 1 regleta RG-12 (2x16 mm² + 12x10 mm²).
- Neutral and earth terminal bar support for Acqua Combi serie + 1 terminal RG-12 (2x16 mm² + 12x10 mm²).



Ref. / Item **SPTA-12**








Soporte regletas + regleta
Terminal bar support + Terminal bar - Ref. Item **SPTC-4**

1

- Soporte regletas de neutro y tierra para ref. 3904, 3904-T y serie Acqua Combi + 2 regletas RG-04 (2x16 mm² + 4x10 mm²).
- Neutral and earth terminal bar support for item 3904, 3904-T and Acqua Combi serie + 2 terminal bar RG-04 (2x16 mm² + 4x10 mm²).



Ref. / Item **SPTC-4**

| | | ACCESORIOS / ACCESSORIES | | | | | |
|---|---|--------------------------|------|------|------|------|------|
| Ref. / Item | Descripción / Description | 3927 | 3950 | 3951 | 3974 | 3952 | 3977 |
|  1833 |  1834 | | | | | | |
|  3900 |  3901 | | | | | | |
|  3902 |  3903 | | | • | • | • | • |
|  3905 |  3907 | | | | | | |
|  3909 |  3910 | | | | | | |
|  3911 |  3915 | | | | | | |
|  3916 |  3917 | • | • | • | • | • | • |
|  3918 |  3919 | | | | | | |
|  3923 |  3915* | | | | | | |
|  3981 |  3917 | | | • | • | • | • |
|  3923 |  3919 | | | | | | |
|  3982 |  3919 | | | | | | |
|  3981 |  3923 | | | | | | |
|  3982 |  150039570 | | | | | | |
|  3983 |  3984 | | | | | | |
|  3983 |  3983 | | | | | | |
| 150039980 | 3984 | | | | | | |
| 150039980 | 150039570 | | | | | | |
| 150039981 | 150039980 | | • | • | • | • | |
| 150039982 | 150039981 | | | | | | • |
| 150039983 | 150039982 | | | | | • | |
| RG-12 | 150039983 | | | • | • | • | • |
| SPTA-12 | 150039983 | | | • | • | • | • |
| SPTC-4 | SPTC-4 | • | • | • | • | • | • |

*(Para toma francesa IP54 16A-250V- Ref. 3922) (Cover with French socket IP54 16A-250V- Item 3922)
 **(Para toma francesa, consultar) (Cover with French socket, please contact us)



| CAJAS / BOXES | | | | | | | | | | | | | | | | | | | | | | | | |
|---------------|------|------|------|------|------|------|------|------|------|------|------|------|------|------|------|------|------|------|------|------|------|------------------|--------|---|
| 3957 | 3958 | 3959 | 3928 | 3960 | 3961 | 3975 | 3962 | 3978 | 3963 | 3966 | 3967 | 3968 | 3969 | 3970 | 3979 | 3973 | 3964 | 3955 | 3956 | 3953 | 3954 | Acqua Combi Plus | Impact | |
| | | | | | | | | | | | | | | | | | | | | | | | | • |
| | | | | | | | | | | | | | | | | | | | | | | | | • |
| | | • | | | • | • | • | • | | | • | • | | • | • | | • | | | | | | | |
| | | | • | • | • | • | • | • | • | • | | | | | | | | | | | | | | |
| | | | • | • | • | • | • | • | • | • | | | | | | | | | | | | | | |
| | | | • | • | • | • | • | • | • | • | • | • | • | • | • | • | • | • | • | • | • | • | | |
| | | | • | • | • | • | • | • | • | • | | | | | | | | | | | | | | |
| | | | | | • | • | • | • | • | • | • | • | • | • | • | • | • | • | • | • | • | • | | |
| • | • | • | • | • | • | • | • | • | • | • | • | • | • | • | • | • | • | • | • | • | • | • | | |
| | | | • | • | • | • | • | • | • | • | | | | | | | | | | | | | | |
| • | • | • | | | • | • | • | • | • | • | • | • | • | • | • | • | • | • | • | • | • | • | | • |
| | | | • | • | • | • | • | • | • | • | • | • | • | | | | | | | | | | | |
| | | | | | | | | | | | | | | | • | • | • | | | | | | | |
| | | | | | | | | | | | | | | | | | | | | | | | • | |
| | | | | | | | | | | | | | | | | | | | | | | | • | |
| | | | | | | | | | | | | | | | | | | | | | | | • | |
| • | • | | | | • | • | • | • | • | • | • | • | • | • | • | • | • | • | • | • | • | • | | |
| • | • | • | | | • | • | • | • | • | • | • | • | • | • | • | • | • | • | • | • | • | • | | |
| • | • | • | • | • | • | • | • | • | • | • | • | • | • | • | • | • | • | • | • | • | • | • | | • |

Protección frente a la climatología

Protection against
weather complexities



9 ARMARIOS DE DISTRIBUCIÓN

DISTRIBUTION ENCLOSURES

9.1
ARMARIOS DE FIJACIÓN MURAL IP65
 WALL MOUNTING ENCLOSURES IP65

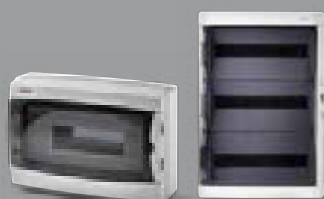
p. 214



9

9.2
ARMARIOS DE DISTRIBUCIÓN IP65
 DISTRIBUTION ENCLOSURES IP65

p. 222



9.3
ARMARIOS DE PROTECCIÓN FOTOVOLTAICA IP65
 PHOTOVOLTAIC PROTECTION ENCLOSURES IP65

p. 236



9.4
ARMARIOS DE DISTRIBUCIÓN IP40
 DISTRIBUTION ENCLOSURES IP40

p. 244



9.5
ARMARIOS MÉTALICOS DE DISTRIBUCIÓN IP40
 METAL IP40 DISTRIBUTION ENCLOSURES

p. 304



9.6
ARMARIOS METÁLICOS PARA INFRAESTRUCTURA COMÚN DE TELECOMUNICACIONES (ICT)
 METAL ENCLOSURE FOR COMMON ELECOMMUNICATIONS INFRASTRUCTURE (ICT)

p.308



9.7
ACCESORIOS ARMARIOS
 ENCLOSURES ACCESSORIES

p. 316





39123
IP65 | ABS



39134
IP65 | ABS



39145
IP65 | ABS



9



39146
IP65 | ABS



39157
IP65 | ABS



39168
IP65 | ABS



Cajas MAGNA

MAGNA está formada por 6 modelos hasta una medida máxima de 1000x750. Pensadas para su aplicación en el sector residencial e industrial por su versatilidad y grado de protección a los agentes externos. Incorporan una placa metálica que permite la instalación de cualquier equipo eléctrico y de control. Destaca la posibilidad de incorporar un equipo porta módulos así como la instalación de una segunda puerta de seguridad. Su sistema de apertura por llave triangular permite un rápido y fácil acceso al interior de la instalación.

MAGNA boxes

MAGNA is made up of 6 models up to a maximum size of 1000x750. Designed for application in the residential and industrial sector due to its versatility and degree of protection against external agents. They incorporate a metal plate that allows the installation of any electrical and control equipment. The possibility of incorporating a module holder unit as well as the installation of a second security door stands out. Its triangular key opening system allows quick and easy access to the interior of the installation.





Entornos expuestos a la intemperie

Los armarios MAGNA ofrecen resistencia a la radiación UV. Son ideales para el montaje seguro de sistemas de disyuntores en garajes, estacionamientos y otros entornos.

Environments exposed to the outdoors

MAGNA enclosures offer UV radiation resistance, making them ideal for safely mounting circuit breaker systems in garages, parking lots, and many other environments.



Zonas costeras

Gracias a la fabricación en ABS, la línea MAGNA permite su aplicación en territorios próximos a la costa. También puede aplicarse en plataformas petrolíferas y en proyectos situados en primera línea de playa.

Coastal areas

Thanks to the ABS manufacturing, the MAGNA line allows its application in regions close to the ocean. MAGNA can be applied both on oil platforms and on beachfront projects.



Industria alimentaria

Esta gama es ideal para su aplicación en entornos húmedos de la industria alimentaria, como refrigeradores e invernaderos, gracias a su grado de protección IP65 contra partículas.

Food industry

Offering an IP65 degree of protection against particles, the MAGNA line is ideal for application in humid environments such as refrigerators and greenhouses in various environments of the food industry.



Distribución de energía

Para una industria que demanda componentes de alta resistencia ante posibles impactos de protección, MAGNA ofrece un grado de resistencia IK10 al ser fabricada en ASA.

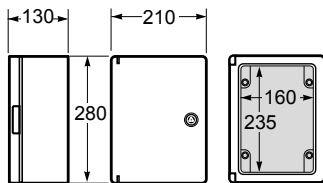
Energy distribution

The MAGNA made in ASA line provides IK10 resistance grade, the industry demands high resistance components against possible protection impacts.



Armarios IP65 Magna | Magna Enclosures IP65

Armario / Enclosure - Ref. Item **39123-T / 39123**

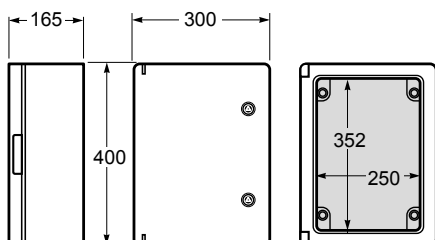


| Dimensiones externas / External dimensions | |
|--|-----|
| Altura / Height | 280 |
| Ancho / Width | 210 |
| Profundidad / Depth | 130 |

| Dimensiones internas / Internal dimensions | |
|--|-----|
| Altura / Height | 235 |
| Ancho / Width | 160 |
| Profundidad / Depth | 123 |

Normas / Norms: EN 61439-1 / EN 60439-3 / EN 62208

Armario / Enclosure - Ref. Item **39134-T / 39134**

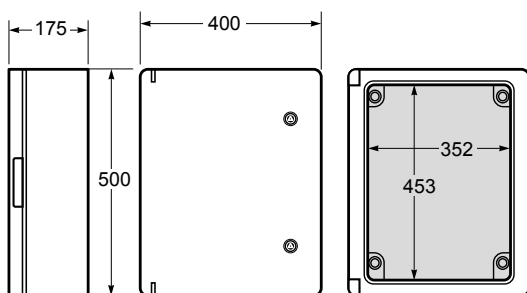


| Dimensiones externas / External dimensions | |
|--|-----|
| Altura / Height | 400 |
| Ancho / Width | 300 |
| Profundidad / Depth | 165 |

| Dimensiones internas / Internal dimensions | |
|--|-----|
| Altura / Height | 352 |
| Ancho / Width | 250 |
| Profundidad / Depth | 158 |

Normas / Norms: EN 61439-1 / EN 60439-3 / EN 62208

Armario / Enclosure - Ref. Item **39145-T / 39145**

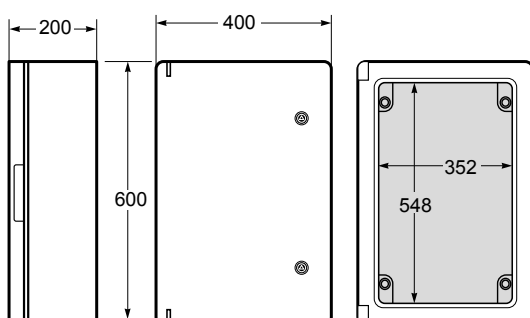


| Dimensiones externas / External dimensions | |
|--|-----|
| Altura / Height | 500 |
| Ancho / Width | 400 |
| Profundidad / Depth | 175 |

| Dimensiones internas / Internal dimensions | |
|--|-----|
| Altura / Height | 453 |
| Ancho / Width | 352 |
| Profundidad / Depth | 168 |

Normas / Norms: EN 61439-1 / EN 60439-3 / EN 62208

Armario / Enclosure - Ref. Item **39146-T / 39146**



| Dimensiones externas / External dimensions | |
|--|-----|
| Altura / Height | 600 |
| Ancho / Width | 400 |
| Profundidad / Depth | 200 |

| Dimensiones internas / Internal dimensions | |
|--|-----|
| Altura / Height | 548 |
| Ancho / Width | 352 |
| Profundidad / Depth | 193 |

Normas / Norms: EN 61439-1 / EN 60439-3 / EN 62208

1 1



- Puerta PC y base en ABS (39123-T)
- Puerta y base en ABS (39123)
- Sistema de cierre 1/4 de giro
- Incluye placa metálica galvanizada
- PC door and base in ABS (39123-T)
- Door and base in ABS (39123)
- 1/4 turn plastic key
- Galvanized metallic plate included



Ref. / Item **39123-T**



Ref. / Item **39123**

1 1



- Puerta PC y base en ABS (39134-T)
- Puerta y base en ABS (39134)
- Sistema de cierre 1/4 de giro
- Incluye placa metálica galvanizada
- PC door and base in ABS (39134-T)
- Door and base in ABS (39134)
- 1/4 turn plastic key
- Galvanized metallic plate included



Ref. / Item **39134-T**



Ref. / Item **39134**

1 1



- Puerta PC y base en ABS (39145-T)
- Puerta y base en ABS (39145)
- Sistema de cierre 1/4 de giro
- Incluye placa metálica galvanizada
- PC door and base in ABS (39145-T)
- Door and base in ABS (39145)
- 1/4 turn plastic key
- Galvanized metallic plate included



Ref. / Item **39145-T**



Ref. / Item **39145**

1 1



- Puerta PC y base en ABS (39146-T)
- Puerta y base en ABS (39146)
- Sistema de cierre 1/4 de giro
- Incluye placa metálica galvanizada
- PC door and base in ABS (39146-T)
- Door and base in ABS (39146)
- 1/4 turn plastic key
- Galvanized metallic plate included



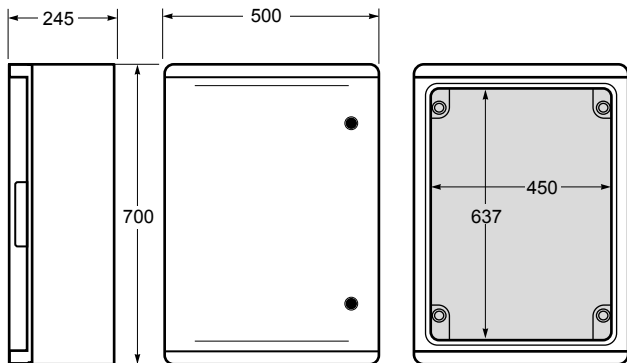
Ref. / Item **39146-T**



Ref. / Item **39146**

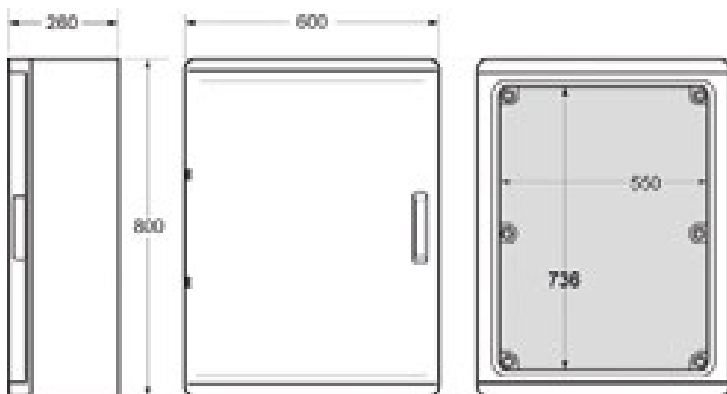
Armarios IP65 Magna | Magna Enclosures IP65

Armario / Enclosure - Ref. Item **39157-T / 39157**



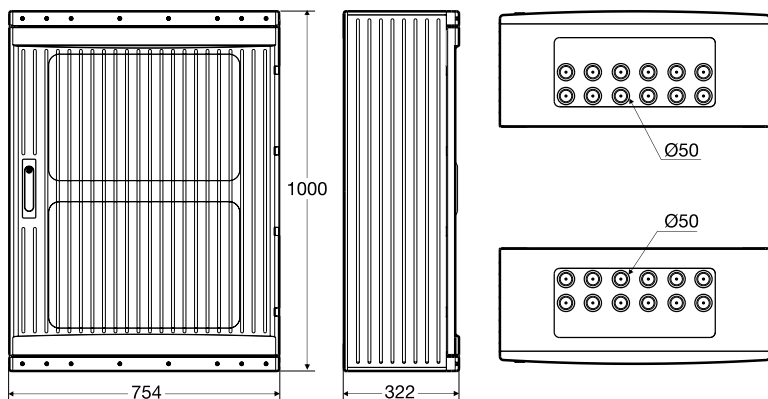
| Dimensiones externas / External dimensions | |
|---|-----|
| Altura / Height | 700 |
| Ancho / Width | 500 |
| Profundidad / Depth | 245 |
| Dimensiones internas / Internal dimensions | |
| Altura / Height | 637 |
| Ancho / Width | 450 |
| Profundidad / Depth | 238 |
| Normas / Norms: EN 61439-1 / EN 60439-3 / EN 62208 | |

Armario / Enclosure - Ref. Item **39168-T / 39168**



| Dimensiones externas / External dimensions | |
|---|-----|
| Altura / Height | 800 |
| Ancho / Width | 600 |
| Profundidad / Depth | 260 |
| Dimensiones internas / Internal dimensions | |
| Altura / Height | 736 |
| Ancho / Width | 550 |
| Profundidad / Depth | 253 |
| Normas / Norms: EN 61439-1 / EN 60439-3 / EN 62208 | |

Armario / Enclosure - Ref. Item **39169**



| Dimensiones externas / External dimensions | |
|--|------|
| Altura / Height | 1000 |
| Ancho / Width | 754 |
| Profundidad / Depth | 322 |
| Dimensiones internas / Internal dimensions | |
| Altura / Height | 970 |
| Ancho / Width | 700 |
| Profundidad / Depth | 260 |
| Normas / Norms: IEC/EN 62208 | |



- Puerta PC y base en ABS (39157-T)
- Puerta y base en ABS (39157)
- Sistema de cierre 1/4 de giro
- Incluye placa metálica galvanizada

- PC door and base in ABS (39157-T)
- Door and base in ABS (39157)
- 1/4 turn plastic key
- Galvanized metallic plate included



Ref. / Item **39157-T**



Ref. / Item **39157**



- Puerta PC y base en ABS (39168-T)
- Puerta y base en ABS (39168)
- Sistema de cierre 1/4 de giro
- Incluye placa metálica galvanizada

- PC door and base in ABS (39168-T)
- Door and base in ABS (39168)
- 1/4 turn plastic key
- Galvanized metallic plate included



Ref. / Item **39168-T**



Ref. / Item **39168**



9



- Base y puerta en ASA (Acrylonitrile Styrene Acrylate)
- Sistema triple de cerradura
- Cerradura metálica
- Incluye placa metálica galvanizada

- Door and base in ASA (Acrylonitrile Styrene Acrylate)
- Triple lock system
- Metallic lock
- Galvanized metallic plate included



Ref. / Item **39169**



Gabinetes ACQUA / ACQUAPLUS

Los gabinetes ACQUA fueron desarrollados para aplicación en ambientes expuestos a la intemperie, sujetos a polvo y humedad. Sus principales características son el alto grado de protección contra la penetración de partículas (IP65) y la resistencia al impacto (IK08). Su diseño fue desarrollado para facilitar el acceso a los cables y componentes internos de su instalación, a través de un sistema de tapa optimizado para aperturas y cierres ergonómicos.

ACQUA cabinets / ACQUAPLUS

ACQUA cabinets were developed for use in environments exposed to weather, subject to dust and moisture. Its main features are the high degree of protection against particle penetration (IP65) and impact resistance (IK08). Its design was developed to facilitate access to the cables and internal components of its installation, through a lid system optimised for ergonomic openings and enclosures.



3904-T
4 DIN | IP65 | ABS



3908-T
8 DIN | IP65 | ABS



3912-T
12 DIN | IP65 | ABS

ACQUA

ACQUAPLUS



39018
18 DIN | IP65 | ABS



3918-T
18 DIN | IP65 | ABS



3926-T
26 DIN | IP65 | ABS



3942-T
42 DIN | IP65 | ABS



9



39036
36 DIN | IP65 | ABS



39054
54 DIN | IP65 | ABS



39072
72 DIN | IP65 | ABS



Instalaciones fotovoltaicas

Ideal para el montaje de sistemas string-box en la industria fotovoltaica, gracias a su alto nivel de resistencia a la penetración de partículas sólidas y líquidas.

Photovoltaic installations

Ideal for mounting string box systems for the photo-voltaic industry. Thanks to the high level of resistance to the penetration of solid and liquid particles.



Exteriores

La gama ACQUA se ha desarrollado especialmente para dar respuesta a los desafíos de su uso en exteriores, como la protección contra la lluvia, la nieve y las altas temperaturas.

External environments

The ACQUA line was specially developed with the challenges of use in outdoor environments in mind, protection against rain, snow and high temperatures.



Obras públicas

Los entornos con un alto nivel de polvo y agua requieren que los componentes eléctricos estén debidamente protegidos con un grado de protección IP65.

Public works

Environments with a high level of dust and water require that the electrical components are properly protected with a degree of protection IP65.



Áreas litorales

Nuestra gama ACQUA está fabricada en ABS tratado para soportar la radiación UV y evitar la oxidación provocada por la salinidad de los territorios más cercanos al mar.

Areas close to lakes, rivers and the sea

Regions near the sea need products that do not oxidize and are prepared against UV radiation. The ACQUA line is made of treated ABS to withstand the most extreme conditions.



Entradas pretroqueladas para facilitar su instalación.

Pre-drilled entries for an easy installation.



Posibilidad de instalar cerradura metálica.

Optional metal lock.



9



Posibilidad de instalar terminales de neutro y tierra.

Ready to install the terminal blocks for neutral and earth connection.



Cierre ergonómico para facilitar la apertura/cierre del armario.

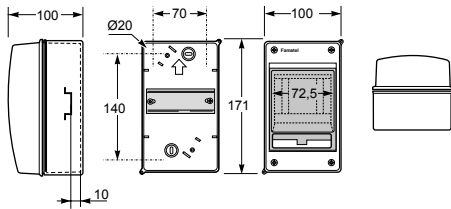
Ergonomic opening/closing system.

Famatel®

9.2 ARMARIOS DE DISTRIBUCIÓN IP65 9.2 DISTRIBUTION ENCLOSURES IP65

Acqua | Acqua

Armario / Enclosure - Ref. Item **3902-T**

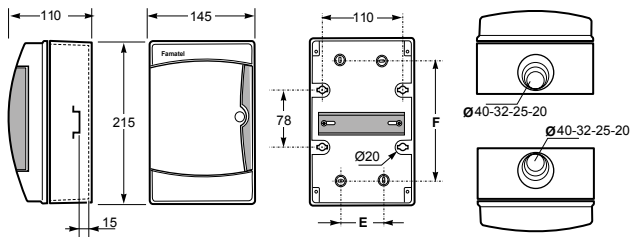


| Dimensiones / Dimensions | |
|--------------------------|-----|
| Altura / Height | 171 |
| Ancho / Width | 100 |
| Profundidad / Depth | 100 |

| Ref. / Item | Configuración / Configuration |
|-------------|-------------------------------|
| 3902-TTB | 2xRG-04 |
| 3902-TTB1 | 1xRG-04 |

Norma / Norm: EN 62208

Armario / Enclosure - Ref. Item **3904-T / 3904**



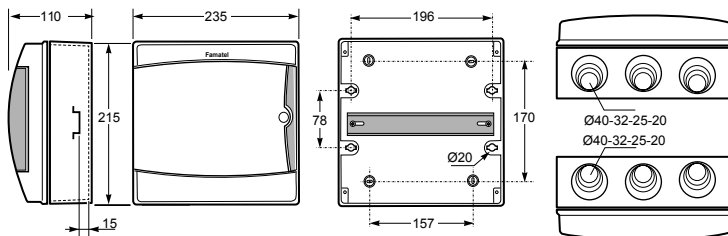
| Dimensiones / Dimensions | |
|--------------------------|-----|
| Altura / Height | 215 |
| Ancho / Width | 145 |
| Profundidad / Depth | 110 |

| Entradas / Entries | |
|--------------------|-----------------------|
| Superior / Top | 1x Ø20, Ø25, Ø32, Ø40 |
| Inferior / Bottom | 1x Ø20, Ø25, Ø32, Ø40 |

| Ref. / Item | Configuración / Configuration |
|-------------|-------------------------------|
| 3904-TTB | 1xSPTC-4 |
| 3904-TB | 1xSPTC-4 |

Norma / Norm: EN 62208

Armario / Enclosure - Ref. Item **3908-T / 3908**



| Dimensiones / Dimensions | |
|--------------------------|-----|
| Altura / Height | 215 |
| Ancho / Width | 235 |
| Profundidad / Depth | 110 |

| Entradas / Entries | |
|--------------------|-----------------------|
| Superior / Top | 3x Ø20, Ø25, Ø32, Ø40 |
| Inferior / Bottom | 3x Ø20, Ø25, Ø32, Ø40 |

| Ref. / Item | Configuración / Configuration |
|-------------|-------------------------------|
| 3908-TTB | 1xSPTA-12 + 1xRG-12 |
| 3908-TTB1 | 1xSPTA-12 |
| 3908-TB | 1xSPTA-12 + 1xRG-12 |

Norma / Norm: EN 62208

1 ■ 30 ■ ■ ■



- Marco y base en ABS
- Ventana transparente en PC
- Incluye tapones interiores para IP
- Frame and base in ABS
- Transparent window in PC
- Screw taps included for IP



Ref. / Item **3902-T**

1 ■ 17 ■ ■ ■



- Marco y base en ABS
- Ventana transparente en PC (3904-T)
- Ventana opaca en ABS (3904)
- Incluye tapones interiores para IP
- Frame and base in ABS
- Transparent window in PC (3904-T)
- Opaque window in ABS (3904)
- Screw taps included for IP



Ref. / Item **3904-T**



Ref. / Item **3904**



9

1 ■ 9 ■ ■ ■



- Marco y base en ABS
- Ventana transparente en PC (3908-T)
- Ventana opaca en ABS (3908)
- Incluye tapones interiores para IP
- Frame and base in ABS
- Transparent window in PC (3908-T)
- Opaque window in ABS (3908)
- Screw taps included for IP

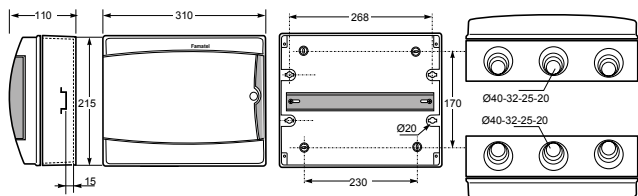


Ref. / Item **3908-T**



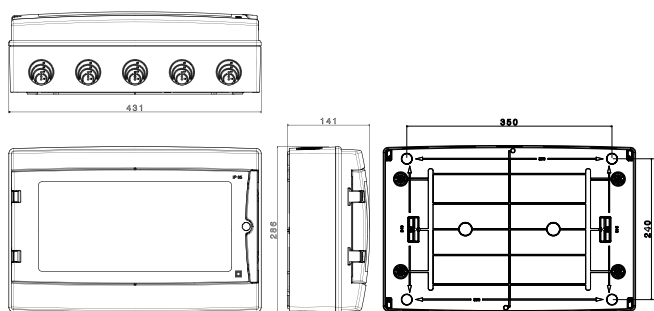
Ref. / Item **3908**

Armario / Enclosure - Ref. Item **3912-T / 3912**



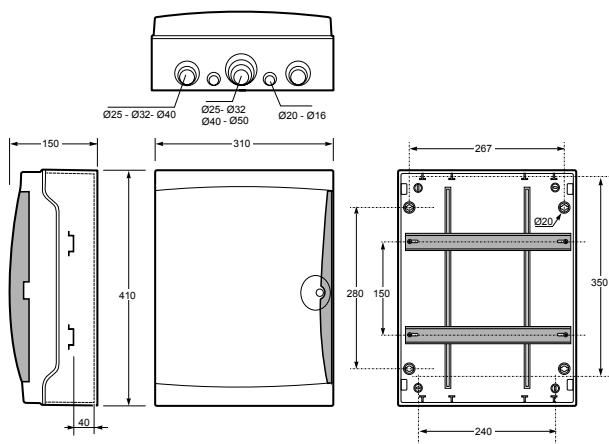
| Dimensiones / Dimensions | |
|-------------------------------|-------------------------------|
| Altura / Height | 215 |
| Ancho / Width | 310 |
| Profundidad / Depth | 110 |
| Entradas / Entries | |
| Superior / Top | 3 x Ø20, Ø25, Ø32, Ø40 |
| Inferior / Bottom | 3 x Ø20, Ø25, Ø32, Ø40 |
| Ref. / Item | Configuración / Configuration |
| 3912-TTB | 1x SPTA-12 + 1x RG-12 |
| 3912-TB | 1x SPTA-12 + 1x RG-12 |
| Norma / Norm: EN 62208 | |

Armario / Enclosure - Ref. Item **3918-T / 3918**



| Dimensiones / Dimensions | |
|-------------------------------|--|
| Altura / Height | 410 |
| Ancho / Width | 310 |
| Profundidad / Depth | 150 |
| Entradas / Entries | |
| Superior / Top | 1x Ø50, Ø40, Ø32, Ø25 2x Ø40, Ø32, Ø25 2x Ø20, Ø16 |
| Inferior / Bottom | 1x Ø50, Ø40, Ø32, Ø25 2x Ø40, Ø32, Ø25 2x Ø20, Ø16 |
| Ref. / Item | Configuración / Configuration |
| 3926-TTB | 2x SPTA-12 + 2x RG-12 |
| 3926-TTB1 | 1x SPTA-12 + 1x RG-12 |
| 3926-TB | 2x SPTA-12 + 2x RG-12 |
| 3926-TB1 | 1x SPTA-12 + 1x RG-12 |
| Norma / Norm: EN 62208 | |

Armario / Enclosure - Ref. Item **3926-T / 3926**



| Dimensiones / Dimensions | |
|-------------------------------|--|
| Altura / Height | 410 |
| Ancho / Width | 310 |
| Profundidad / Depth | 150 |
| Entradas / Entries | |
| Superior / Top | 1x Ø50, Ø40, Ø32, Ø25 2x Ø40, Ø32, Ø25 2x Ø20, Ø16 |
| Inferior / Bottom | 1x Ø50, Ø40, Ø32, Ø25 2x Ø40, Ø32, Ø25 2x Ø20, Ø16 |
| Ref. / Item | Configuración / Configuration |
| 3926-TTB | 2x SPTA-12 + 2x RG-12 |
| 3926-TTB1 | 1x SPTA-12 + 1x RG-12 |
| 3926-TB | 2x SPTA-12 + 2x RG-12 |
| 3926-TB1 | 1x SPTA-12 + 1x RG-12 |
| Norma / Norm: EN 62208 | |

Dimensiones en mm / Dimensions in mm

1 ■ 7 ■



- Marco y base en ABS
- Ventana transparente en PC (3912-T)
- Ventana opaca en ABS (3912)
- Incluye tapones interiores para IP

- Frame and base in ABS
- Transparent window in PC (3912-T)
- Opaque window in ABS (3912)
- Screw taps included for IP



Ref. / Item **3912-T**



Ref. / Item **3912**

1 ■ 5 ■



- Marco y base en ABS
- Ventana transparente en PC (3918-T)
- Ventana opaca en ABS (3918)
- Incluye tapones interiores para IP

- Frame and base in ABS
- Transparent window in PC (3918-T)
- Opaque window in ABS (3918)
- Screw taps included for IP



Ref. / Item **3918-T**



Ref. / Item **3918**



9

1 ■ 5 ■



- Marco y base en ABS
- Ventana transparente en PC (3926-T)
- Ventana opaca en ABS (3926)
- Incluye tapones interiores para IP

- Frame and base in ABS
- Transparent window in PC (3926-T)
- Opaque window in ABS (3926)
- Screw taps included for IP

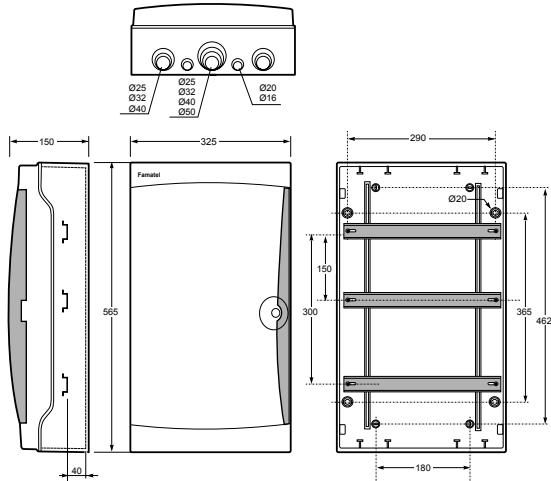


Ref. / Item **3926-T**



Ref. / Item **3926**

Armario / Enclosure - Ref. Item **3942-T / 3942**



| Dimensiones / Dimensions | |
|-------------------------------|---|
| Altura / Height | 565 |
| Ancho / Width | 325 |
| Profundidad / Depth | 150 |
| Entradas / Entries | |
| Lateral | 2 x Ø40, Ø32, Ø25 4 x Ø20, Ø16 |
| Superior / Top | 1 x Ø50, Ø40, Ø32, Ø25 2 x Ø40, Ø32, Ø25 2 x Ø20, Ø16 |
| Inferior / Bottom | 1 x Ø50, Ø40, Ø32, Ø25 2 x Ø40, Ø32, Ø25 2 x Ø20, Ø16 |
| Ref. / Item | Configuración / Configuration |
| 3926-TTB | 3 x SPTA-12 + 3 x RG-12 |
| 3926-TTB1 | 1 x SPTA-12 + 1 x RG-12 |
| 3926-TB | 3 x SPTA-12 + 3 x RG-12 |
| 3926-TB1 | 1 x SPTA-12 + 1 x RG-12 |
| Norma / Norm: EN 62208 | |



- Marco y base en ABS
- Ventana transparente en PC (3942-T)
- Ventana opaca en ABS (3942)
- Incluye tapones interiores para IP
- Frame and base in ABS
- Transparent window in PC (3942-T)
- Opaque window in ABS (3942)
- Screw taps included for IP



Ref. / Item **3942-T**



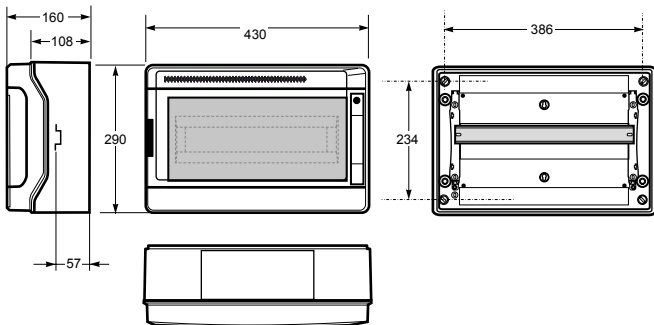
Ref. / Item **3942**

Famatel®

9.2 ARMARIOS DE DISTRIBUCIÓN IP65 9.2 DISTRIBUTION ENCLOSURES IP65

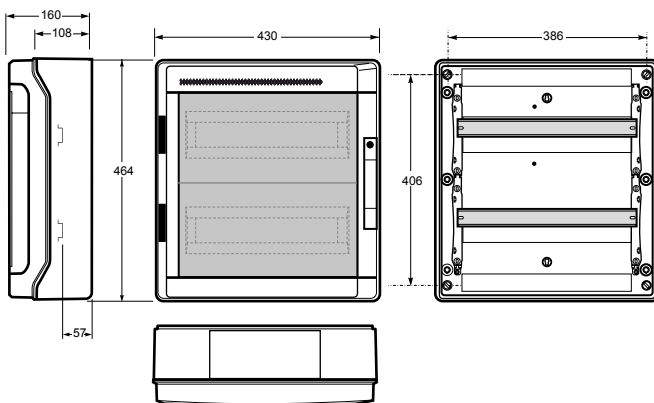
AcquaPLUS | AcquaPLUS

Armario / Enclosure - Ref. Item **39018**



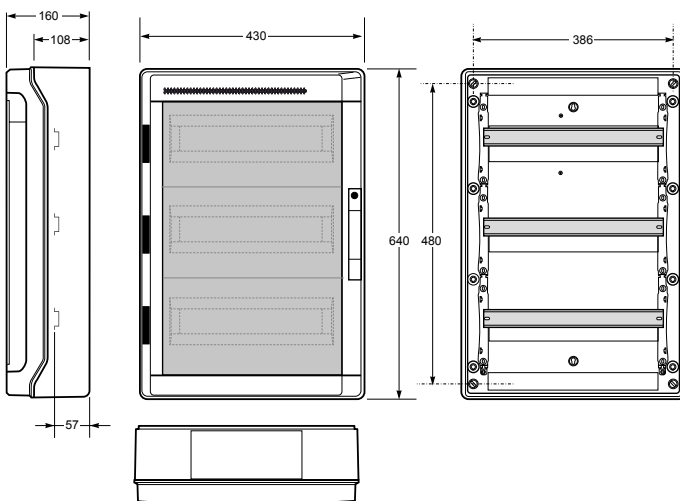
| Dimensiones / Dimensions | |
|-------------------------------|------------------|
| Altura / Height | 290 |
| Ancho / Width | 430 |
| Profundidad / Depth | 160 |
| Entradas / Entries | |
| Superior / Top | 2x20; 8x25; 1x35 |
| Inferior / Bottom | 2x20; 8x25; 1x35 |
| Norma / Norm: EN 62208 | |

Armario / Enclosure - Ref. Item **39036**



| Dimensiones / Dimensions | |
|-------------------------------|------------------|
| Altura / Height | 464 |
| Ancho / Width | 430 |
| Profundidad / Depth | 160 |
| Entradas / Entries | |
| Superior / Top | 2x20; 8x25; 1x35 |
| Inferior / Bottom | 2x20; 8x25; 1x35 |
| Norma / Norm: EN 62208 | |

Armario / Enclosure - Ref. Item **39054**



| Dimensiones / Dimensions | |
|-------------------------------|------------------|
| Altura / Height | 640 |
| Ancho / Width | 430 |
| Profundidad / Depth | 160 |
| Entradas / Entries | |
| Superior / Top | 2x20; 8x25; 1x35 |
| Inferior / Bottom | 2x20; 8x25; 1x35 |
| Norma / Norm: EN 62208 | |

1 1



- Marco y base en ABS
- Ventana transparente en PC
- Incluye tapones interiores para IP

- Frame and base in ABS
- Transparent window in PC
- Screw taps included for IP



- * Incluye 1 **SPT18/36** (1 Soporte rail + 2 terminales x (11x10 mm² + 11x16 mm²))
Includes 1 **SPT18/36** (1 Rail support + 2 terminals x (11x10 mm² + 11x16 mm²))

- ** Si se requieren más terminales / If you require extra terminals
Ref. **SPT18/36** - Terminales / PE/N Terminal block - 2x (11x10 mm² + 11x16 mm²)



Ref. / Item **39018**

1 1



- Marco y base en ABS
- Ventana transparente en PC
- Incluye tapones interiores para IP

- Frame and base in ABS
- Transparent window in PC
- Screw taps included for IP



- * Incluye 1 **SPT18/36** (1 Soporte rail + 2 terminales x (11x10 mm² + 11x16 mm²))
Includes 1 **SPT18/36** (1 Rail support + 2 terminals x (11x10 mm² + 11x16 mm²))

- ** Si se requieren más terminales / If you require extra terminals
Ref. **SPT18/36** - Terminales / PE/N Terminal block - 2x (11x10 mm² + 11x16 mm²)



Ref. / Item **39036**

1 1



9



- Marco y base en ABS
- Ventana transparente en PC
- Incluye tapones interiores para IP

- Frame and base in ABS
- Transparent window in PC
- Screw taps included for IP



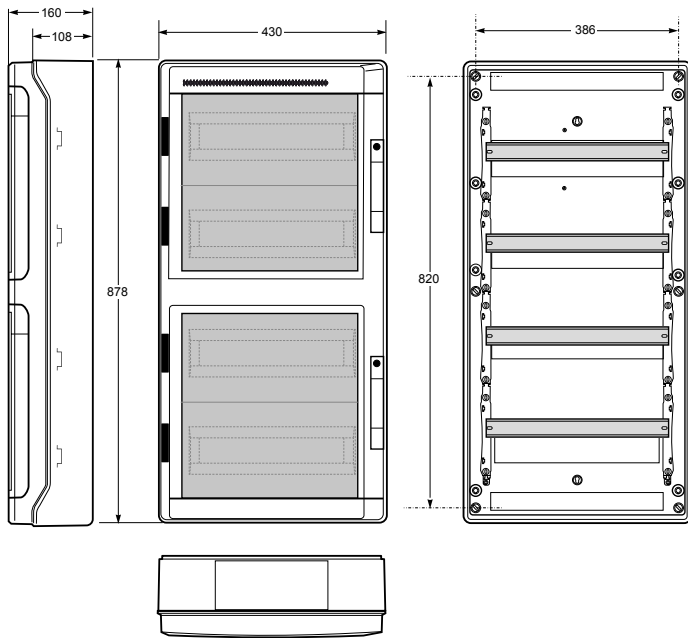
- * Incluye 2 **SPT18/36** (2 Soporte rail + 4 terminales x (11x10 mm² + 11x16 mm²))
Includes 2 **SPT18/36** (2 Rail support + 4 terminals x (11x10 mm² + 11x16 mm²))

- ** Si se requieren más terminales / If you require extra terminals
Ref. **SPT18/36** - Terminales / PE/N Terminal block - 2x (11x10 mm² + 11x16 mm²)



Ref. / Item **39054**

Armario / Enclosure - Ref. Item **39072**



| Dimensiones / Dimensions | |
|-------------------------------|------------------|
| Altura / Height | 878 |
| Ancho / Width | 430 |
| Profundidad / Depth | 160 |
| Entradas / Entries | |
| Superior / Top | 2x20; 8x25; 1x35 |
| Inferior / Bottom | 2x20; 8x25; 1x35 |
| Norma / Norm: EN 62208 | |



- Marco y base en ABS
- Ventana transparente en PC
- Incluye tapones interiores para IP

- Frame and base in ABS
- Transparent window in PC
- Screw taps included for IP



* Incluye 3 **SPT18/36** (3 Soporte rail + 6 terminales x (11x10 mm² + 11x16 mm²))
Includes 3 **SPT18/36** (3 Rail support + 6 terminals x (11x10 mm² + 11x16 mm²))

** Si se requieren más terminales / If you require extra terminals
Ref. **SPT18/36** - Terminales / PE/N Terminal block - 2x (11x10 mm² + 11x16 mm²)



Ref. / Item **39072**





e-3lectricsolarbox

La gama cuadros de protección para sistemas fotovoltaicos e-3lectricsolarbox cuenta con configuraciones DC, AC y DC-AC

e-3lectricsolarbox

The e-3lectricsolarbox range of protection panels for photovoltaic systems is available in DC, AC and DC-AC configurations.

e-3lectricsolarbox DC

e-3lectricsolarbox AC

9.3 ARMARIOS DE PROTECCIÓN FOTOVOLTAICA IP65
9.3 PHOTOVOLTAIC PROTECTION ENCLOSURES IP65



3918-T
12 DIN | IP65 | ABS



26 DIN | IP65 | ABS



42 DIN | IP65 | ABS



9



39054
54 DIN | IP65 | ABS



39072
72 DIN | IP65 | ABS



Instalaciones fotovoltaicas domésticas

La exigencia de los sistemas de seguridad de estas aplicaciones hacen necesarios diseños eléctricos de gran calidad. La gama e-3electricssolarbox protege nuestros hogares y nuestras instalaciones.

Photovoltaic installations for domestic use

The demanding security systems of these applications require high quality electrical designs.

The e-3electricssolarbox range protects our homes and installations.

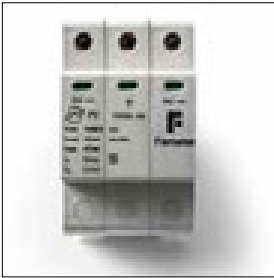


Instalaciones fotovoltaicas industriales

Los componentes de estos armarios protegen contra sobretensiones transitorias DC y sobretensiones transitorias y permanentes AC, sin deteriorar los circuitos ni disminuyendo la vida útil de las instalaciones y equipos.

Photovoltaic installations for domestic use

The components of these enclosures protect against DC transient overvoltages and AC transient and continuous overvoltages without damaging circuits or reducing the useful life of equipment.



Protectores de sobretensiones transitorias DC
DC transient overvoltage protector



Cierre ergonómico para facilitar la apertura/cierre del armario.
Ergonomic opening/closing system.



Conectores MC4
MC4 Connectors



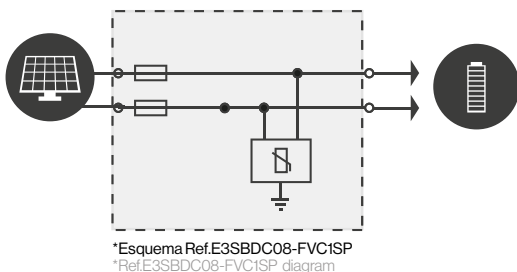
Famatel®

9.3 ARMARIOS DE PROTECCIÓN FOTOVOLTAICA IP65

9.3 PHOTOVOLTAIC PROTECTION ENCLOSURES IP65

e-3electricsolarbox | e-3electricsolarbox

e-3electricsolarbox DC
Cuadro de protección fotovoltaica /PV box

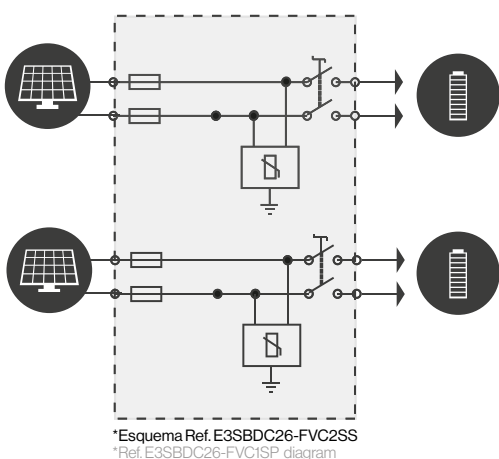


- Marco y base en ABS
- Ventana transparente en PC
- Incluye tapones interiores para IP

- Frame and base in ABS
- Transparent window in PC
- Screw taps included for IP

Norma / Norm: IEC 60364-7-712:2017:

e-3electricsolarbox DC-S
Cuadro de protección fotovoltaica /PV box

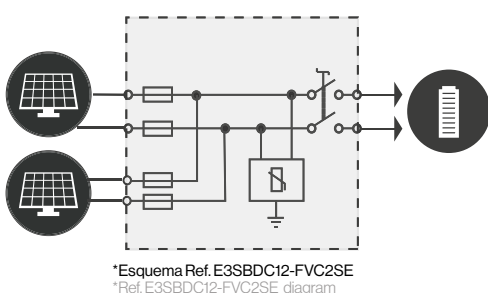


- Marco y base en ABS
- Ventana transparente en PC
- Incluye tapones interiores para IP

- Frame and base in ABS
- Transparent window in PC
- Screw taps included for IP

Norma / Norm: IEC 60364-7-712:2017:

e-3electricsolarbox DC-SE
Cuadro de protección fotovoltaica /PV box



- Marco y base en ABS
- Ventana transparente en PC
- Incluye tapones interiores para IP

- Frame and base in ABS
- Transparent window in PC
- Screw taps included for IP

Norma / Norm: IEC 60364-7-712:2017:

| Código / Code | Entradas/Salidas Inputs/Outputs | Fusibles Fuses | Conectores MC4 MC4 connectors |
|-----------------|------------------------------------|-------------------|----------------------------------|
| E3SBDC08-FVC1SP | 1 STRING/1 MPPT | 16A | |
| E3SBDC12-FVC2SP | 2 STRINGS/2 MPPT | 16A | |
| E3SBDC26-FVC3SP | 3 STRINGS/3 MPPT | 16A | |
| E3SBDC26-FVC4SP | 4 STRINGS/4 MPPT | 16A | |
| E3SBDC42-FVC5SP | 5 STRINGS/5 MPPT | 16A | |
| E3SBDC42-FVC6SP | 6 STRINGS/6 MPPT | 16A | |
| E3SBDC08-FVS1SP | 1 STRING/1 MPPT | 16A | ✓ |
| E3SBDC12-FVS2SP | 2 STRING/2 MPPT | 16A | ✓ |
| E3SBDC26-FVS3SP | 3 STRING/3 MPPT | 16A | ✓ |
| E3SBDC26-FVS4SP | 4 STRING/4 MPPT | 16A | ✓ |



Ref. / Item E3SBDC12-FVC2SP

| Código / Code | Entradas/Salidas Inputs/Outputs | Fusibles Fuses | Conectores MC4 MC4 connectors |
|-----------------|------------------------------------|-------------------|----------------------------------|
| E3SBDC08-FVC1SS | 1 STRING/1 MPPT | 16A | |
| E3SBDC12-FVC2SS | 2 STRING/1 MPPT | 16A | |
| E3SBDC26-FVC2SS | 2 STRING/2 MPPT | 16A | |
| E3SBDC26-FVC4SS | 4 STRING/2 MPPT | 16A | |
| E3SBDC42-FVC3SS | 3 STRING/3 MPPT | 16A | |
| E3SBDC42-FVC6SS | 6 STRING/3 MPPT | 16A | |
| E3SBDC42-FVC4SS | 4 STRING/4 MPPT | 16A | |
| E3SBDC54-FVC8SS | 8 STRING/4 MPPT | 16A | |
| E3SBDC08-FVS1SS | 1 STRING/1 MPPT | 16A | ✓ |
| E3SBDC12-FVS2SS | 2 STRING/1 MPPT | 16A | ✓ |
| E3SBDC26-FVS2SS | 2 STRING/2 MPPT | 16A | ✓ |
| E3SBDC26-FVS4SS | 4 STRING/2 MPPT | 16A | ✓ |
| E3SBDC42-FVS3SS | 3 STRING/3 MPPT | 16A | ✓ |
| E3SBDC42-FVS6SS | 6 STRING/3 MPPT | 16A | ✓ |
| E3SBDC42-FVS4SS | 4 STRING/4 MPPT | 16A | ✓ |



Ref. / Item E3SBDC26-FVS2SS

*SWITCH 25A 1000Vdc/ 40A 600Vdc

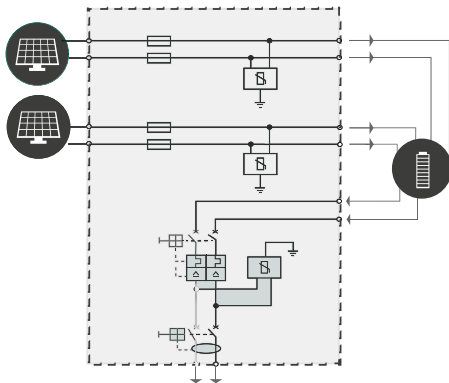
| Código / Code | Entradas/Salidas Inputs/Outputs | Fusibles Fuses | Seccionador Disconector | Conectores MC4 MC4 connectors |
|-----------------|------------------------------------|-------------------|----------------------------|----------------------------------|
| E3SBDC12-FVC2SE | 2 STRINGS/1 MPPT | 63A | 16 | |
| E3SBDC26-FVC3SE | 3 STRINGS/1 MPPT | 63A | 16 | |
| E3SBDC26-FVC4SE | 4 STRINGS/1 MPPT | 63A | 16 | |
| E3SBDC42-FVC6SE | 6 STRINGS/1 MPPT | 125A | 16 | |
| E3SBDC42-FVC8SE | 8 STRINGS/1 MPPT | 125A | 16 | |
| E3SBDC12-FVS2SE | 2 STRINGS/1 MPPT | 63A | 16 | ✓ |
| E3SBDC26-FVS3SE | 3 STRINGS/1 MPPT | 63A | 16 | ✓ |
| E3SBDC26-FVS4SE | 4 STRINGS/1 MPPT | 63A | 16 | ✓ |
| E3SBDC42-FVS6SE | 6 STRINGS/1 MPPT | 125A | 6 | ✓ |
| E3SBDC42-FVS8SE | 8 STRINGS/1 MPPT | 125A | 6 | ✓ |



Ref. / Item E3SBDC12-FVC2SS



e-3electricsolarbox AC
Cuadro de protección fotovoltaica /PV box



*Esquema Ref. ESBDCAC26-FVC125
*Ref. ESBDCAC26-FVC125 diagram

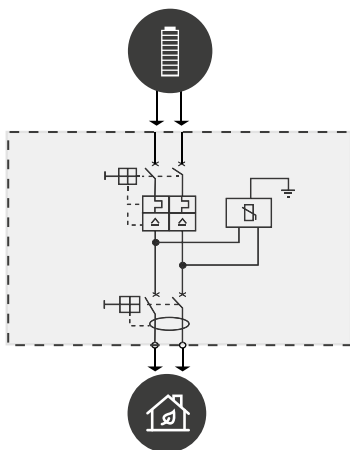


- Marco y base en ABS
- Ventana transparente en PC
- Incluye tapones interiores para IP

- Frame and base in ABS
- Transparent window in PC
- Screw taps included for IP

Norma / Norm: IEC 60364-7-712:2017:

e-3electricsolarbox DC-AC
Cuadro de protección fotovoltaica /PV box



*Esquema Ref. E3SBAC08-FVC110
*Ref. E3SBAC08-FVC110 diagram



- Marco y base en ABS
- Ventana transparente en PC
- Incluye tapones interiores para IP

- Frame and base in ABS
- Transparent window in PC
- Screw taps included for IP

Norma / Norm: IEC 60364-7-712:2017:

1

| Código / Code | Entradas/Salidas Inputs/Outputs | Fusibles Fuses | Conectores MC4 MC4 connectors |
|-------------------|------------------------------------|-------------------|----------------------------------|
| E3SBDCAC26-FVC120 | 1STRING/1MPPT | 1P+NX20A | ✓ |
| E3SBDCAC26-FVC125 | 1STRING/1MPPT | 1P+Nx25A | ✓ |
| E3SBDCAC26-FVC225 | 2STRING/2MPPT | 1P+Nx25A | ✓ |
| E3SBDCAC26-FVC132 | 2STRING/2MPPT | 1P+Nx32A | ✓ |
| E3SBDCAC42-FVC132 | 3STRING/3MPPT | 1P+Nx32A | ✓ |
| E3SBDCAC26-FVC316 | 1STRING/1MPPT | 3P+Nx16A | ✓ |
| E3SBDCAC26-FVC325 | 1STRING/1MPPT | 3P+Nx25A | ✓ |
| E3SBDCAC42-FVC325 | 2STRING/2MPPT | 3P+Nx25A | ✓ |
| E3SBDCAC42-FVC332 | 2STRING/2MPPT | 3P+Nx32A | ✓ |
| E3SBDCAC54-FVC332 | 3STRING/3MPPT | 3P+Nx32A | |

*Fusibles/Fuses 10A



Ref. / Item E3SBDCAC26-FVC120

1

| Código / Code | Entradas/Salidas Inputs/Outputs |
|-----------------|------------------------------------|
| E3SBAC08-FVC110 | 1P+N x10A |
| E3SBAC08-FVC116 | 1P+N x16A |
| E3SBAC08-FVC120 | 1P+N x20A |
| E3SBAC08-FVC125 | 1P+N x25A |
| E3SBAC08-FVC132 | 1P+N x32A |
| E3SBAC08-FVC140 | 1P+N x40A |
| E3SBDC08-FVC310 | 3P+N x10A |
| E3SBDC26-FVC316 | 3P+N x16A |
| E3SBDC26-FVS320 | 3P+N x20A |
| E3SBAC26-FVC325 | 3P+N x25A |
| E3SBAC26-FVC332 | 3P+N x32A |
| E3SBAC26-FVC340 | 3P+N x40A |
| E3SBAC26-FVC350 | 3P+N x50A |
| E3SBAC26-FVC363 | 3P+N x63A |



Ref. / Item E3SBAC08-FVC110



9



**Envolventes de empotrar y superficie
 IP40 NUOVA**

Los paneles de disyuntores NUOVA, con protección UV y resistencia al impacto IK08, se han diseñado teniendo en cuenta la calidad del acabado y la durabilidad.

**Flush and wall mounted enclosures
 IP40 NUOVA**

The NUOVA switchgear panels are designed with the quality of the finish and durability in mind. We offer a finish with UV protection and IK08 impact resistance.



3704
 4 DIN | IP40



3708
 10 DIN | IP40



3712
 14 DIN | IP40



3604
 4 DIN | IP40



3608
 10 DIN | IP40



3612
 14 DIN | IP40

9.4 ARMARIOS DE DISTRIBUCIÓN IP40
9.4 DISTRIBUTION ENCLOSURES IP40



3718
18 DIN | IP40



3724
24 DIN | IP40



3736
36 DIN | IP40



9



3618
18 DIN | IP40



3624
24 DIN | IP40



3636
36 DIN | IP40

NUOVA

Esta gama de armarios de empotrar y de superficie IP40 está formada por 6 modelos diferentes, de 4 a 36 módulos, y con opción de puerta opaca o transparente.

El diseño de NUOVA permite una perfecta integración en todos los entornos decorativos y está especialmente ideada para su aplicación en el sector residencial y terciario.

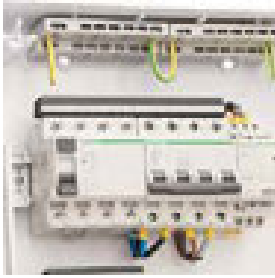
Se caracteriza por su fácil y rápida instalación.

Su diseño ergonómico y su fácil apertura/cierre de la puerta, facilita el acceso al armario una vez instalado.

NUOVA

The new range of surface enclosures IP40 Nuova is composed by 6 models that go from 4 to 36 modules with blank and transparent doors. These enclosures are thought for its application in the residential and tertiary sector taking into seriously consideration its design for the integration in decorative environments. Its easy and fast installation is one of the strongest features and the ergonomic design has been studied with the objective of making easy the access to the enclosure once it is installed through a secure opening/closing door system.

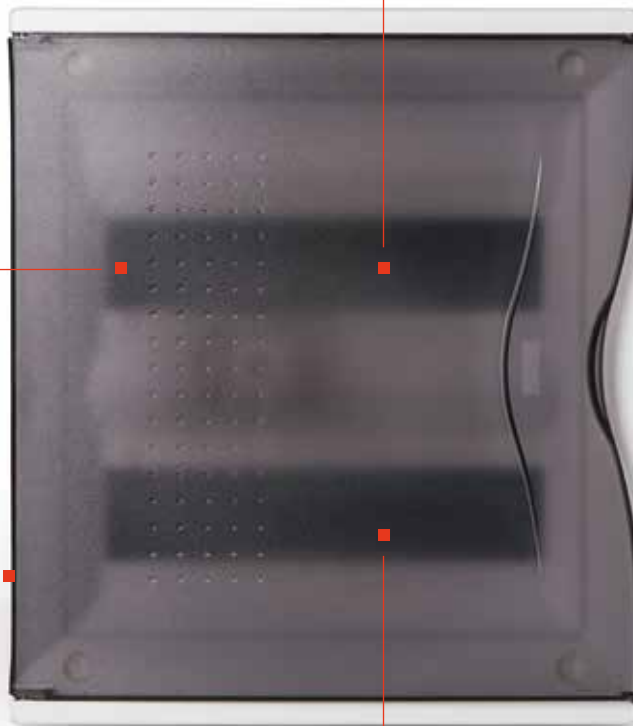




Amplio espacio para el cableado
Wide space for the cabling



Portamódulos extraíble para facilitar la instalación
Removable DIN rails for an easy installation



Sistema de apertura puerta antiroturas
Antibreaking opening door system



Frontal extraíble
Removable intermediate plate

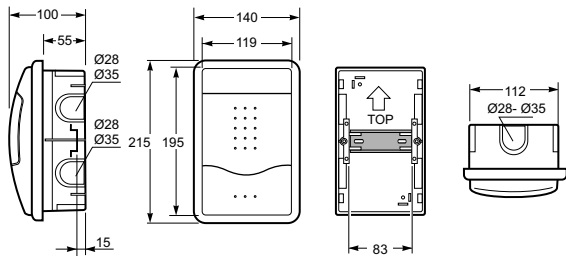


Características / Characteristics

- Gama de 4 hasta 36 módulos.
- Facilidad y rapidez de instalación.
- Amplio espacio para el cableado.
- Entradas pretroueladas para facilitar su instalación.
- Posibilidad de instalar terminales de neutro y tierra.
- Frontal y portamódulos extraíble para facilitar la instalación.
- Sistema de apertura de puerta antiroturas.
- Opción puerta opaca o transparente según las necesidades.
- From 4 to 36 modules.
- Easy and fast installation.
- Wide space for the cabling.
- Pre-drilled entries for an easy installation.
- Ready to install the terminal blocks for neutral and earth connection.
- Removable intermediate plate and DIN rails for an easy installation.
- Antibreaking opening door system.
- Blank and transparent door.

Envolventes de empotrar y superficie IP40 Nuova | Nuova Flush and wall mounted enclosures IP40

Armario / Enclosure - Ref. Item **3504 / 3704**

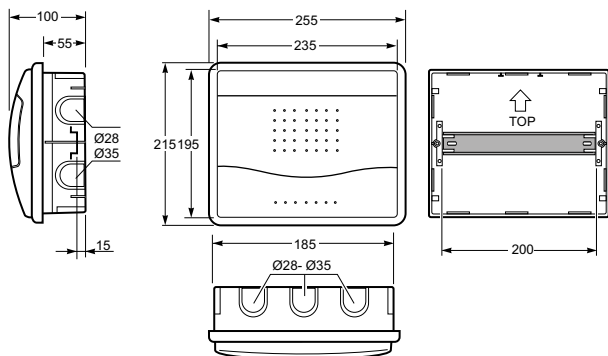


| Dimensiones / Dimensions | |
|---|--------------|
| Altura / Height | 215 |
| Ancho / Width | 140 |
| Profundidad / Deep | 55 |
| Módulos / Modules | |
| Resistencia al impacto / Impact resistance | IK08 |
| Estabilidad dimensional / Dimensional stability | -25°C + 85°C |
| Hilo incandescente / Glow wire test | 650°C |

| Ref. / Item | Configuración / Configuration |
|-------------|-------------------------------|
| 3504-TB | 2xRG-04 |
| 3704-TB | 2xRG-04 |
| 3504-TB1 | 1xRG-04 |
| 3704-TB1 | 1xRG-04 |

Norma / Norm: EN 60670-24

Armario / Enclosure - Ref. Item **3508 / 3708**

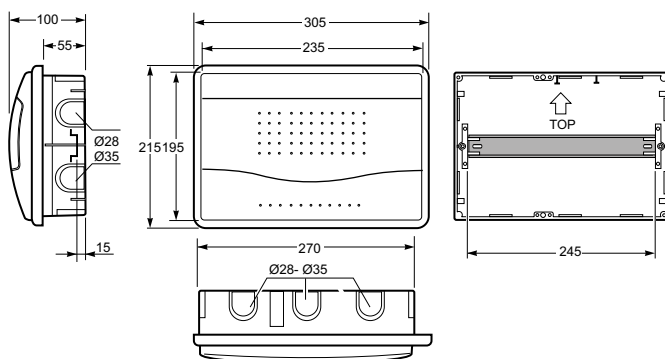


| Dimensiones / Dimensions | |
|---|--------------|
| Altura / Height | 215 |
| Ancho / Width | 255 |
| Profundidad / Deep | 55 |
| Módulos / Modules | |
| Resistencia al impacto / Impact resistance | IK08 |
| Estabilidad dimensional / Dimensional stability | -25°C + 85°C |
| Hilo incandescente / Glow wire test | 650°C |

| Ref. / Item | Configuración / Configuration |
|-------------|-------------------------------|
| 3508-TB | 1xSPTB-12+1xRG-12 |
| 3708-TB | 1xSPTB-12+1xRG-12 |
| 3508-TB1 | 1xSPTB-12 |
| 3708-TB1 | 1xSPTB-12 |

Norma / Norm: EN 60670-24

Armario / Enclosure - Ref. Item **3512 / 3712**



| Dimensiones / Dimensions | |
|---|--------------|
| Altura / Height | 215 |
| Ancho / Width | 305 |
| Profundidad / Deep | 55 |
| Módulos / Modules | |
| Resistencia al impacto / Impact resistance | IK08 |
| Estabilidad dimensional / Dimensional stability | -25°C + 85°C |
| Hilo incandescente / Glow wire test | 650°C |

| Ref. / Item | Configuración / Configuration |
|-------------|-------------------------------|
| 3512-TB | 1xSPTB-12+1xRG-12 |
| 3712-TB | 1xSPTB-12+1xRG-12 |
| 3512-TB1 | 1xSPTB-12 |
| 3712-TB1 | 1xSPTB-12 |

Norma / Norm: EN 60670-24

1 ■ 23 ■

IP40
 IK08
 Halogen free
 4
 650°C
 Precintable Sealable
 Empotrar Flush mounted

- Portamódulos extraíble
- Amplio espacio para el cableado
- Posibilidad de montar terminales de neutro y tierra
- Removable DIN rails
- Wide space for the cabling
- Possibility to mount earth/neutral bar



Ref. / Item 3504



Ref. / Item 3704

1 ■ 13 ■

IP40
 IK08
 Halogen free
 10
 650°C
 Precintable Sealable
 Empotrar Flush mounted

- Portamódulos extraíble
- Amplio espacio para el cableado
- Posibilidad de montar terminales de neutro y tierra
- Removable DIN rails
- Wide space for the cabling
- Possibility to mount earth/neutral bar



Ref. / Item 3508



Ref. / Item 3708

1 ■ 10 ■

IP40
 IK08
 Halogen free
 14
 650°C
 Precintable Sealable
 Empotrar Flush mounted

- Portamódulos extraíble
- Amplio espacio para el cableado
- Posibilidad de montar terminales de neutro y tierra
- Removable DIN rails
- Wide space for the cabling
- Possibility to mount earth/neutral bar



Ref. / Item 3512



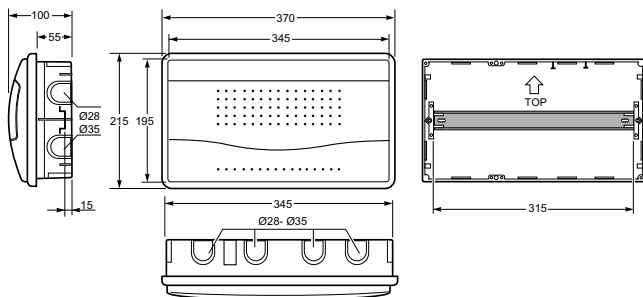
Ref. / Item 3712



9

Envolventes de empotrar y superficie IP40 Nuova | Nuova Flush and wall mounted enclosures IP40

Armario / Enclosure - Ref. Item **3518 / 3718**

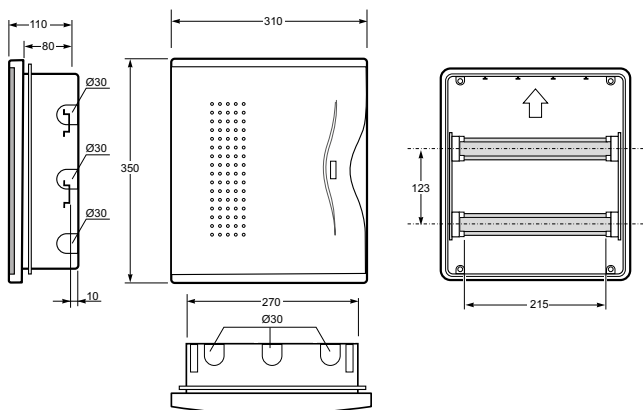


| Dimensiones / Dimensions | |
|---|--------------|
| Altura / Height | 215 |
| Ancho / Width | 370 |
| Profundidad / Deep | 55 |
| Módulos / Modules | |
| Resistencia al impacto / Impact resistance | IK08 |
| Estabilidad dimensional / Dimensional stability | -25°C + 85°C |
| Hilo incandescente / Glow wire test | 650°C |

| Ref. / Item | Configuración / Configuration |
|-------------|-------------------------------|
| 3518-TB | 1x SPTB-12+1x RG-12 |
| 3718-TB | 1x SPTB-12+1x RG-12 |
| 3518-TB1 | 2x SPTB-12+ 2xRG-12 |
| 3718-TB1 | 2x SPTB-12+ 2xRG-12 |

Norma / Norm: EN 60670-24

Armario / Enclosure - Ref. Item **3524 / 3724**

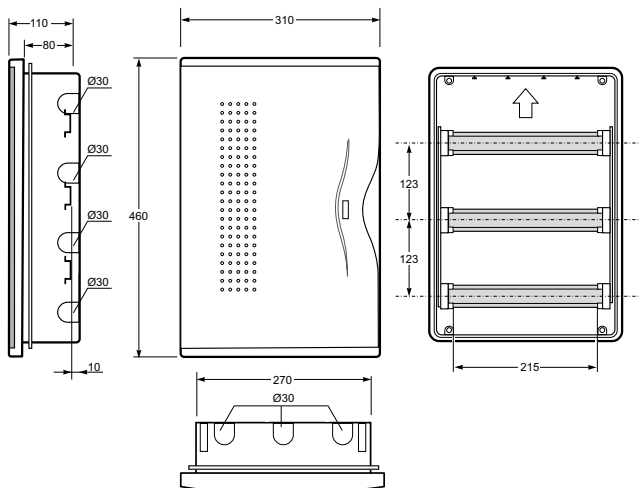


| Dimensiones / Dimensions | |
|---|--------------|
| Altura / Height | 350 |
| Ancho / Width | 310 |
| Profundidad / Deep | 80 |
| Módulos / Modules | |
| Resistencia al impacto / Impact resistance | IK08 |
| Estabilidad dimensional / Dimensional stability | -25°C + 85°C |
| Hilo incandescente / Glow wire test | 650°C |

| Ref. / Item | Configuración / Configuration |
|-------------|-------------------------------|
| 3524-TB | 2x SPTB-12+2x RG-12 |
| 3724-TB | 2x SPTB-12+2x RG-12 |
| 3524-TB1 | 1x SPTB-12+1x RG-12 |
| 3724-TB1 | 1x SPTB-12+1x RG-12 |

Norma / Norm: EN 60670-24

Armario / Enclosure - Ref. Item **3536 / 3736**



| Dimensiones / Dimensions | |
|---|--------------|
| Altura / Height | 460 |
| Ancho / Width | 310 |
| Profundidad / Deep | 80 |
| Módulos / Modules | |
| Resistencia al impacto / Impact resistance | IK08 |
| Estabilidad dimensional / Dimensional stability | -25°C + 85°C |
| Hilo incandescente / Glow wire test | 650°C |

| Ref. / Item | Configuración / Configuration |
|-------------|-------------------------------|
| 3536-TB | 2x SPTB-12+2x RG-12 |
| 3736-TB | 2x SPTB-12+2x RG-12 |
| 3536-TB1 | 1x SPTB-12+1x RG-12 |
| 3736-TB1 | 1x SPTB-12+1x RG-12 |

Norma / Norm: EN 60670-24

1 ■ 9 ■

| | | | | | | |
|--|--|--|--|-------|----------------------|-------------------------------|
| | | | | 650°C | Precintable Sealable | Empotrar Flush mounted |
|--|--|--|--|-------|----------------------|-------------------------------|

- Portamódulos extraíble
- Amplio espacio para el cableado
- Posibilidad de montar terminales de neutro y tierra*
- Removable DIN rails
- Wide space for the cabling
- Possibility to mount earth/neutral bar



Ref. / Item **3518**

Ref. / Item **3718**

1 ■ 5 ■

| | | | | | | |
|--|--|--|--|-------|----------------------|-------------------------------|
| | | | | 650°C | Precintable Sealable | Empotrar Flush mounted |
|--|--|--|--|-------|----------------------|-------------------------------|

- Portamódulos extraíble
- Amplio espacio para el cableado
- Posibilidad de montar terminales de neutro y tierra
- Removable DIN rails
- Wide space for the cabling
- Possibility to mount earth/neutral bar



Ref. / Item **3524**

Ref. / Item **3724**

1 ■ 3 ■

| | | | | | | |
|--|--|--|--|-------|----------------------|-------------------------------|
| | | | | 650°C | Precintable Sealable | Empotrar Flush mounted |
|--|--|--|--|-------|----------------------|-------------------------------|

- Portamódulos extraíble
- Amplio espacio para el cableado
- Posibilidad de montar terminales de neutro y tierra
- Removable DIN rails
- Wide space for the cabling
- Possibility to mount earth/neutral bar

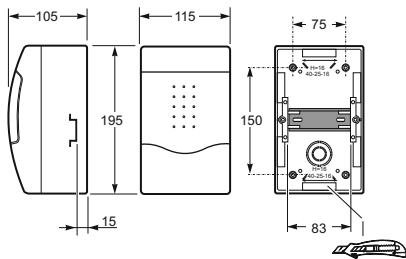


Ref. / Item **3536**

Ref. / Item **3736**

Envolventes de empotrar y superficie IP40 Nuova | Nuova Flush and wall mounted enclosures IP40

Armario / Enclosure - Ref. Item **3604 / 3804**

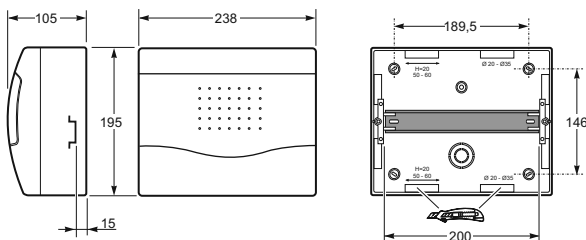


| Dimensiones / Dimensions | |
|---|--------------|
| Altura / Height | 195 |
| Ancho / Width | 115 |
| Profundidad / Deep | 105 |
| Módulos / Modules | |
| Resistencia al impacto / Impact resistance | IK08 |
| Estabilidad dimensional / Dimensional stability | -25°C + 85°C |
| Hilo incandescente / Glow wire test | 650°C |

| Ref. / Item | Configuración / Configuration |
|-------------|-------------------------------|
| 3604-TB | 2xRG-04 |
| 3804-TB | 2xRG-04 |
| 3604-TB1 | 1xRG-04 |
| 3804-TB1 | 1xRG-04 |

Norma / Norm: **EN 60670-24**

Armario / Enclosure - Ref. Item **3608 / 3808**

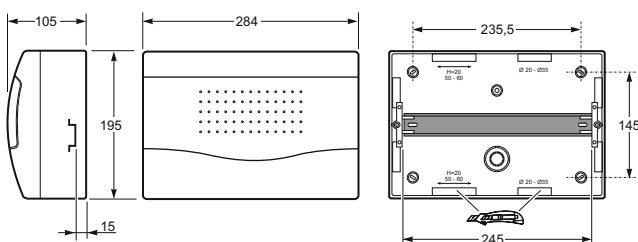


| Dimensiones / Dimensions | |
|---|--------------|
| Altura / Height | 195 |
| Ancho / Width | 238 |
| Profundidad / Deep | 105 |
| Módulos / Modules | |
| Resistencia al impacto / Impact resistance | IK08 |
| Estabilidad dimensional / Dimensional stability | -25°C + 85°C |
| Hilo incandescente / Glow wire test | 650°C |

| Ref. / Item | Configuración / Configuration |
|-------------|-------------------------------|
| 3608-TB | 1xSPTB-12+1xRG-12 |
| 3808-TB | 1xSPTB-12+1xRG-12 |
| 3608-TB1 | 1xSPTB-12 |
| 3808-TB1 | 1xSPTB-12 |

Norma / Norm: **EN 60670-24**

Armario / Enclosure - Ref. Item **3612 / 3812**



| Dimensiones / Dimensions | |
|---|--------------|
| Altura / Height | 195 |
| Ancho / Width | 284 |
| Profundidad / Deep | 105 |
| Módulos / Modules | |
| Resistencia al impacto / Impact resistance | IK08 |
| Estabilidad dimensional / Dimensional stability | -25°C + 85°C |
| Hilo incandescente / Glow wire test | 650°C |

| Ref. / Item | Configuración / Configuration |
|-------------|-------------------------------|
| 3612-TB | 1xSPTB-12+1xRG-12 |
| 3812-TB | 1xSPTB-12+1xRG-12 |
| 3612-TB1 | 1xSPTB-12 |
| 3812-TB1 | 1xSPTB-12 |

Norma / Norm: **EN 60670-24**

1 ■ 30 ■

IP40
 IK08
 Halogen free
 4
 650°C
 Precintable Sealable
 Superficie Wall mounted

- Portamódulos extraíble
- Amplio espacio para el cableado
- Posibilidad de montar terminales de neutro y tierra
- Removable DIN rails
- Wide space for the cabling
- Possibility to mount earth/neutral bar



Ref. / Item 3604



Ref. / Item 3804

1 ■ 16 ■

IP40
 IK08
 Halogen free
 10
 650°C
 Precintable Sealable
 Superficie Wall mounted

- Portamódulos extraíble
- Amplio espacio para el cableado
- Posibilidad de montar terminales de neutro y tierra
- Removable DIN rails
- Wide space for the cabling
- Possibility to mount earth/neutral bar



Ref. / Item 3608



Ref. / Item 3808

1 ■ 13 ■

IP40
 IK08
 Halogen free
 14
 650°C
 Precintable Sealable
 Superficie Wall mounted

- Portamódulos extraíble
- Amplio espacio para el cableado
- Posibilidad de montar terminales de neutro y tierra
- Removable DIN rails
- Wide space for the cabling
- Possibility to mount earth/neutral bar



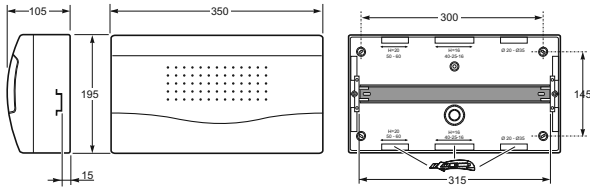
Ref. / Item 3612



Ref. / Item 3812

Envoltorios de empotrar y superficie IP40 Nuova | Nuova Flush and wall mounted enclosures IP40

Armario / Enclosure - Ref. Item **3618 / 3818**

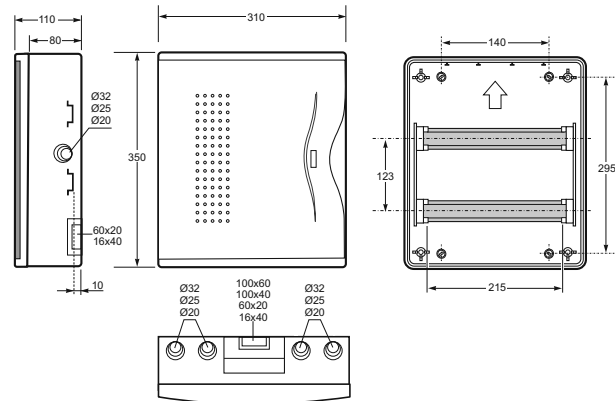


| Dimensiones / Dimensions | |
|---|--------------|
| Altura / Height | 195 |
| Ancho / Width | 350 |
| Profundidad / Deep | 105 |
| Módulos / Modules | |
| Resistencia al impacto / Impact resistance | IK08 |
| Estabilidad dimensional / Dimensional stability | -25°C + 85°C |
| Hilo incandescente / Glow wire test | 650°C |

| Ref. / Item | Configuración / Configuration |
|-------------|-------------------------------|
| 3618-TB | 1x SPTB-12+1x RG-12 |
| 3704-TB | 1x SPTB-12+1x RG-12 |
| 3618-TB1 | 1x SPTB-12+ 2xRG-12 |
| 3818-TB1 | 1x SPTB-12+ 2xRG-12 |

Norma / Norm: EN 60670-24

Armario / Enclosure - Ref. Item **3624 / 3824**

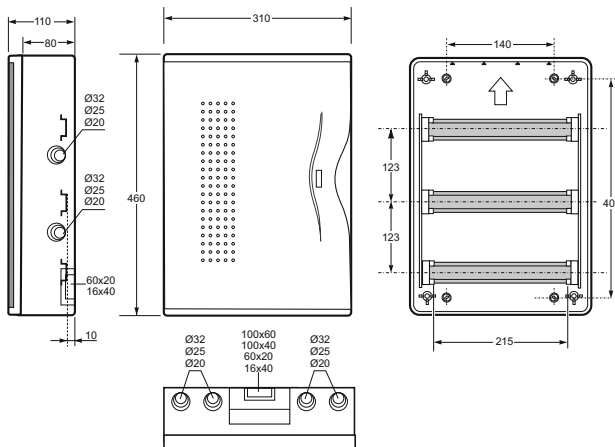


| Dimensiones / Dimensions | |
|---|--------------|
| Altura / Height | 350 |
| Ancho / Width | 310 |
| Profundidad / Deep | 110 |
| Módulos / Modules | |
| Resistencia al impacto / Impact resistance | IK08 |
| Estabilidad dimensional / Dimensional stability | -25°C + 85°C |
| Hilo incandescente / Glow wire test | 650°C |

| Ref. / Item | Configuración / Configuration |
|-------------|-------------------------------|
| 3624-TB | 2x SPTB-12+2x RG-12 |
| 3824-TB | 2x SPTB-12+2x RG-12 |
| 3624-TB1 | 1x SPTB-12+1x RG-12 |
| 3824-TB1 | 1x SPTB-12+1x RG-12 |

Norma / Norm: EN 60670-24

Armario / Enclosure - Ref. Item **3636 / 3836**



| Dimensiones / Dimensions | |
|---|--------------|
| Altura / Height | 460 |
| Ancho / Width | 310 |
| Profundidad / Deep | 110 |
| Módulos / Modules | |
| Resistencia al impacto / Impact resistance | IK08 |
| Estabilidad dimensional / Dimensional stability | -25°C + 85°C |
| Hilo incandescente / Glow wire test | 650°C |

| Ref. / Item | Configuración / Configuration |
|-------------|-------------------------------|
| 3636-TB | 2x SPTB-12+2x RG-12 |
| 3836-TB | 2x SPTB-12+2x RG-12 |
| 3636-TB1 | 1x SPTB-12+1x RG-12 |
| 3836-TB1 | 1x SPTB-12+1x RG-12 |

Norma / Norm: EN 60670-24

1 10

- Portamódulos extraíble
- Amplio espacio para el cableado
- Posibilidad de montar terminales de neutro y tierra
- Removable DIN rails
- Wide space for the cabling
- Possibility to mount earth/neutral bar



Ref./Item **3618**



Ref./Item **3818**

1 5

- Portamódulos extraíble
- Amplio espacio para el cableado
- Posibilidad de montar terminales de neutro y tierra
- Removable DIN rails
- Wide space for the cabling
- Possibility to mount earth/neutral bar



Ref./Item **3624**



Ref./Item **3824**

1 3

- Portamódulos extraíble
- Amplio espacio para el cableado
- Posibilidad de montar terminales de neutro y tierra
- Removable DIN rails
- Wide space for the cabling
- Possibility to mount earth/neutral bar



Ref./Item **3636**

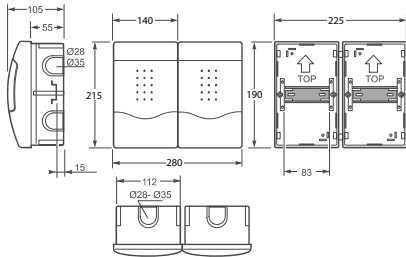


Ref./Item **3836**



9

Armario / Enclosure - Ref. Item **3744**

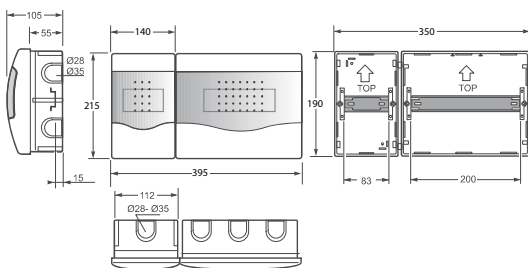


| Dimensiones / Dimensions | |
|--------------------------|-----|
| Altura / Height | 215 |
| Ancho / Width | 280 |
| Profundidad / Deep | 105 |

| | |
|---|--------------|
| Módulos / Modules | 4(ICP) + 4 |
| Resistencia al impacto / Impact resistance | IK08 |
| Estabilidad dimensional / Dimensional stability | -25°C + 85°C |
| Hilo incandescente / Glow wire test | 650°C |

Norma / Norm: EN 60670-24

Armario / Enclosure - Ref. Item **3548 / 3748**

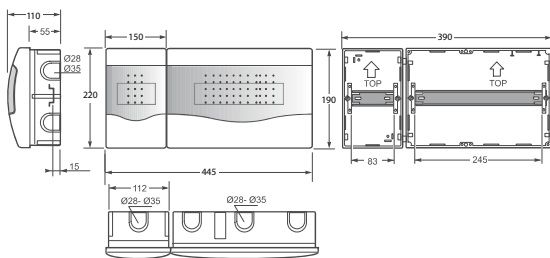


| Dimensiones / Dimensions | |
|--------------------------|-----|
| Altura / Height | 215 |
| Ancho / Width | 395 |
| Profundidad / Deep | 105 |

| | |
|---|--------------|
| Módulos / Modules | 4(ICP) + 10 |
| Resistencia al impacto / Impact resistance | IK08 |
| Estabilidad dimensional / Dimensional stability | -25°C + 85°C |
| Hilo incandescente / Glow wire test | 650°C |

Norma / Norm: EN 60670-24

Armario / Enclosure - Ref. Item **3562 / 3762**

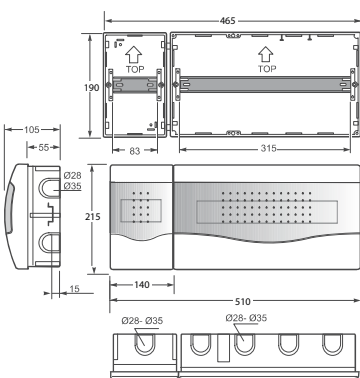


| Dimensiones / Dimensions | |
|--------------------------|-----|
| Altura / Height | 215 |
| Ancho / Width | 445 |
| Profundidad / Deep | 110 |

| | |
|---|--------------|
| Módulos / Modules | 4(ICP) + 14 |
| Resistencia al impacto / Impact resistance | IK08 |
| Estabilidad dimensional / Dimensional stability | -25°C + 85°C |
| Hilo incandescente / Glow wire test | 650°C |

Norma / Norm: EN 60670-24

Armario / Enclosure - Ref. Item **3568 / 3768**



| Dimensiones / Dimensions | |
|--------------------------|-----|
| Altura / Height | 215 |
| Ancho / Width | 510 |
| Profundidad / Deep | 105 |

| | |
|---|--------------|
| Módulos / Modules | 4(ICP) + 18 |
| Resistencia al impacto / Impact resistance | IK08 |
| Estabilidad dimensional / Dimensional stability | -25°C + 85°C |
| Hilo incandescente / Glow wire test | 650°C |

Norma / Norm: EN 60670-24

1 14

- Portamódulos extraíble
- Amplio espacio para el cableado
- Posibilidad de montar terminales de neutro y tierra
- Removable DIN rails
- Wide space for the cabling
- Possibility to mount earth/neutral bar



Ref. / Item **3744**

1 10

- Portamódulos extraíble
- Amplio espacio para el cableado
- Posibilidad de montar terminales de neutro y tierra
- Removable DIN rails
- Wide space for the cabling
- Possibility to mount earth/neutral bar



Ref. / Item **3548**



Ref. / Item **3748**

1 10

- Portamódulos extraíble
- Amplio espacio para el cableado
- Posibilidad de montar terminales de neutro y tierra
- Removable DIN rails
- Wide space for the cabling
- Possibility to mount earth/neutral bar



Ref. / Item **3562**



Ref. / Item **3762**

1 8

- Portamódulos extraíble
- Amplio espacio para el cableado
- Posibilidad de montar terminales de neutro y tierra
- Removable DIN rails
- Wide space for the cabling
- Possibility to mount earth/neutral bar



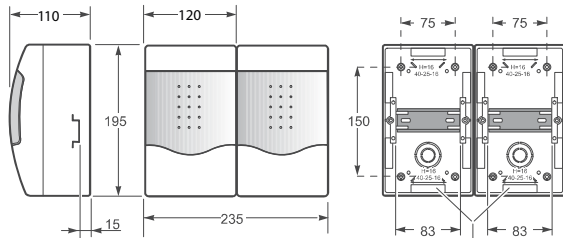
Ref. / Item **3568**



Ref. / Item **3768**



Armario / Enclosure - Ref. Item **3644 / 3844**

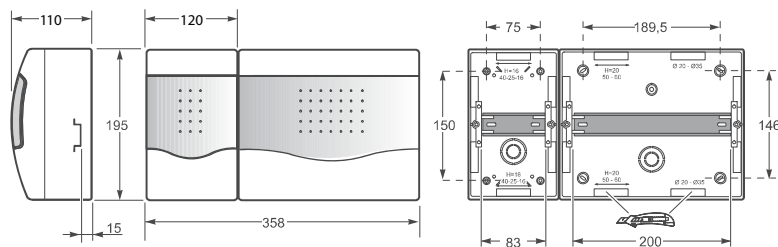


| Dimensiones / Dimensions | |
|--------------------------|-----|
| Altura / Height | 195 |
| Ancho / Width | 235 |
| Profundidad / Deep | 110 |

| | |
|---|--------------|
| Módulos / Modules | 4(ICP) + 4 |
| Resistencia al impacto / Impact resistance | IK08 |
| Estabilidad dimensional / Dimensional stability | -25°C + 85°C |
| Hilo incandescente / Glow wire test | 650°C |

Norma / Norm: EN 60670-24

Armario / Enclosure - Ref. Item **3648 / 3848**

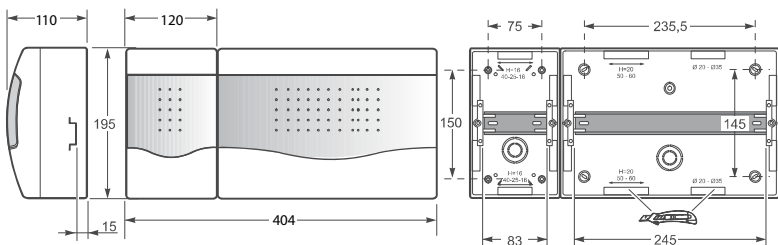


| Dimensiones / Dimensions | |
|--------------------------|-----|
| Altura / Height | 195 |
| Ancho / Width | 358 |
| Profundidad / Deep | 110 |

| | |
|---|--------------|
| Módulos / Modules | 4(ICP) + 10 |
| Resistencia al impacto / Impact resistance | IK08 |
| Estabilidad dimensional / Dimensional stability | -25°C + 85°C |
| Hilo incandescente / Glow wire test | 650°C |

Norma / Norm: EN 60670-24

Armario / Enclosure - Ref. Item **3662 / 3862**

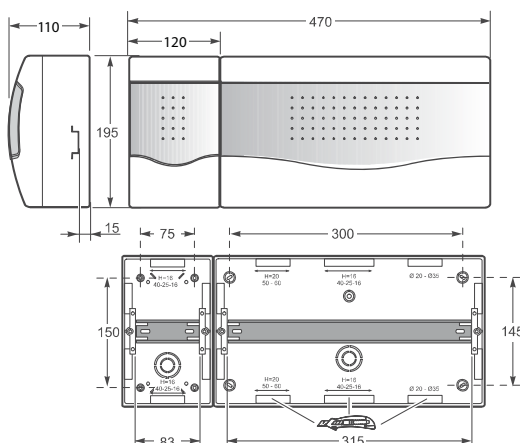


| Dimensiones / Dimensions | |
|--------------------------|-----|
| Altura / Height | 195 |
| Ancho / Width | 404 |
| Profundidad / Deep | 110 |

| | |
|---|--------------|
| Módulos / Modules | 4(ICP) + 14 |
| Resistencia al impacto / Impact resistance | IK08 |
| Estabilidad dimensional / Dimensional stability | -25°C + 85°C |
| Hilo incandescente / Glow wire test | 650°C |

Norma / Norm: EN 60670-24

Armario / Enclosure - Ref. Item **3668 / 3868**



| Dimensiones / Dimensions | |
|--------------------------|-----|
| Altura / Height | 195 |
| Ancho / Width | 470 |
| Profundidad / Deep | 110 |

| | |
|---|--------------|
| Módulos / Modules | 4(ICP) + 18 |
| Resistencia al impacto / Impact resistance | IK08 |
| Estabilidad dimensional / Dimensional stability | -25°C + 85°C |
| Hilo incandescente / Glow wire test | 650°C |

Norma / Norm: EN 60670-24

1 16

- Portamódulos extraíble
- Amplio espacio para el cableado
- Posibilidad de montar terminales de neutro y tierra
- Removable DIN rails
- Wide space for the cabling
- Possibility to mount earth/neutral bar



Ref. / Item **3644**

Ref. / Item **3844**

1 10

- Portamódulos extraíble
- Amplio espacio para el cableado
- Posibilidad de montar terminales de neutro y tierra
- Removable DIN rails
- Wide space for the cabling
- Possibility to mount earth/neutral bar



Ref. / Item **3648**

Ref. / Item **3848**

1 10

- Portamódulos extraíble
- Amplio espacio para el cableado
- Posibilidad de montar terminales de neutro y tierra
- Removable DIN rails
- Wide space for the cabling
- Possibility to mount earth/neutral bar



Ref. / Item **3662**

Ref. / Item **3862**

1 8

- Portamódulos extraíble
- Amplio espacio para el cableado
- Posibilidad de montar terminales de neutro y tierra
- Removable DIN rails
- Wide space for the cabling
- Possibility to mount earth/neutral bar



Ref. / Item **3668**

Ref. / Item **3868**



Armarios y registros de terminación de red IP40 ASTRA

La serie IP40 Astra cuenta con armarios destinados a la instalación de redes e infraestructuras de telecomunicaciones.

Enclosures and flush enclosures IP40 ASTRA

The IP40 ICT series includes enclosures for the installation of telecommunication networks and infrastructures.

ASTRA

ASTRA ICT

9.4 ARMARIOS DE DISTRIBUCIÓN IP40
9.4 DISTRIBUTION ENCLOSURES IP40



9

32042
42 DIN | IP40



32242
IP40



32142
IP40

ASTRA

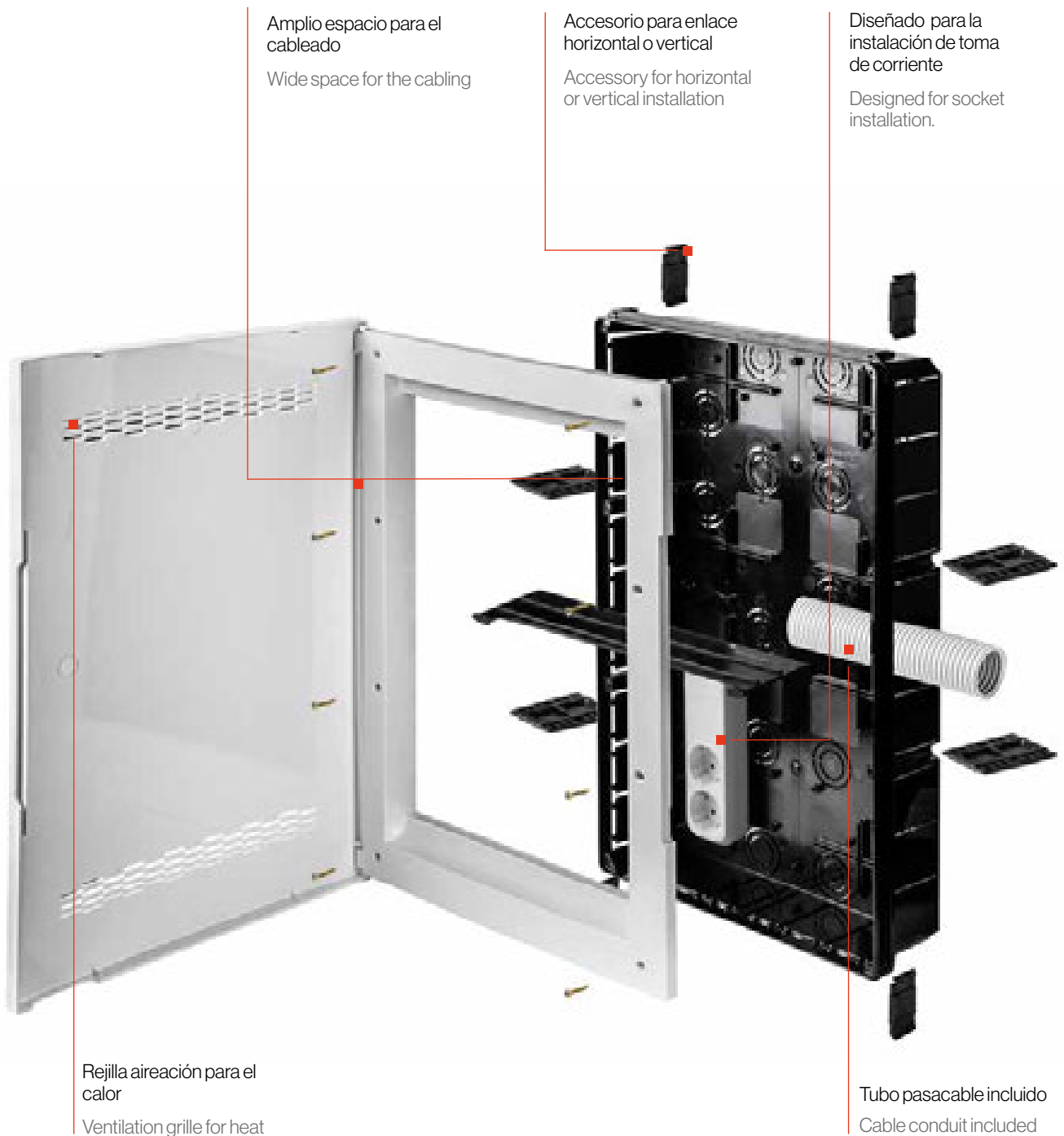
Esta gama de armarios de empotrar IP40 está formada por un modelo de 42 módulos para distribución y un armario de empotrar IP40 para redes de telecomunicaciones.

Un diseño sutil que se integra a la perfección en todos los hogares y que hace que se adapte a una instalación del conjunto que bien puede ser vertical u horizontal gracias a unos accesorios de montaje pensados para ello.

ASTRA

This range of IP40 flush-mounted cabinets is composed of a 42-module model for distribution and an IP40 flush-mounted cabinet for telecom networks, with a subtle design that can be perfectly integrated into any home, adapting to vertical or horizontal installation thanks to the dedicated mounting accessories.





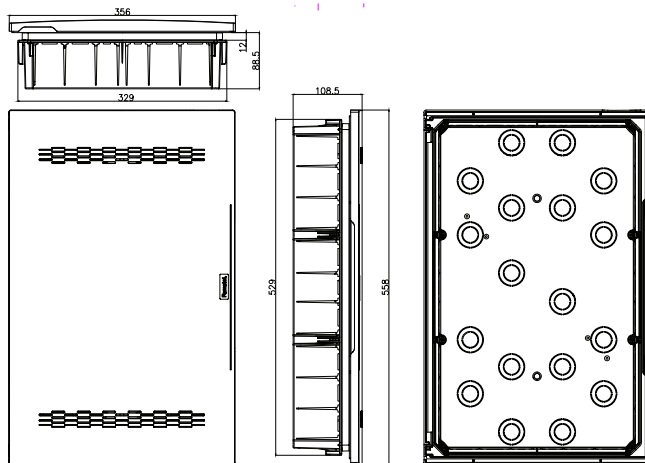
Características / Characteristics

- Facilidad y rapidez de instalación.
- Amplio espacio para el cableado.
- Entradas pretroueladas para facilitar su instalación.
- Posibilidad de enlazar vertical u horizontal.
- Sistema de apertura de puerta antiroturas.
- Adaptado a la normativa UNE-EN 60670-1; UNE-EN 60670-22
- Diseñado para incluir una base múltiple para conectar dispositivos de forma ágil.

- Easy and fast installation.
- Wide space for the cabling.
- Pre-drilled entries for an easy installation.
- Possibility of vertical or horizontal joint installation.
- Antibreaking opening door system.
- UNE-EN 60670-1; UNE-EN 60670-22-compliant
- Designed to include a multiple dock to connect devices in an agile way.

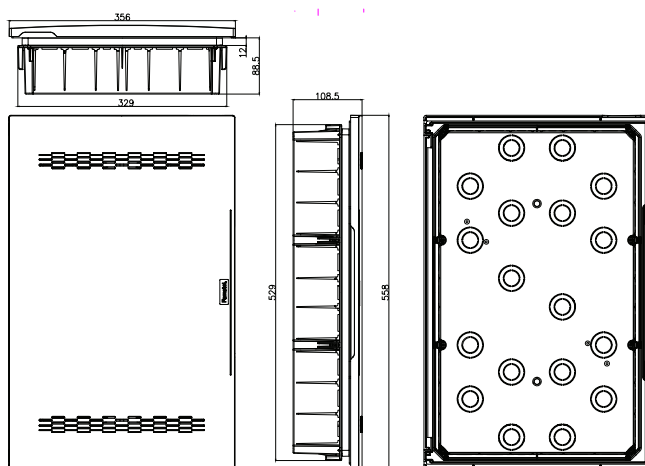
Armario y registro de terminación de red IP40 Astra
Astra IP40 Enclosure and network termination register

Armario / Enclosure - Ref. Item **32042**



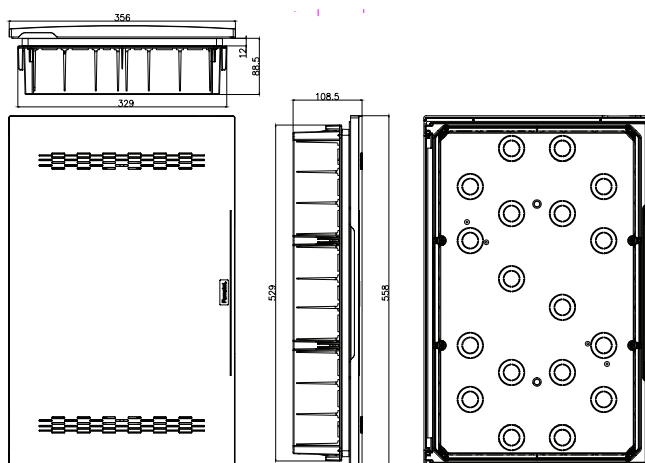
| Dimensiones / Dimensions | |
|---|--------------|
| Altura / Height | 558 |
| Ancho / Width | 356 |
| Profundidad / Deep | 108,5 |
| Módulos / Modules | 42 |
| Resistencia al impacto / Impact resistance | IK08 |
| Estabilidad dimensional / Dimensional stability | -25°C + 85°C |
| Hilo incandescente / Glow wire test | 650°C |
| Norma / Norm: UNE-EN 60670-1; UNE-EN 60670-22 | |

Registro de terminación de red / Network termination register - Ref. Item **32142**



| Dimensiones / Dimensions | |
|---|--------------|
| Altura / Height | 558 |
| Ancho / Width | 356 |
| Profundidad / Deep | 108,5 |
| Resistencia al impacto / Impact resistance | IK08 |
| Estabilidad dimensional / Dimensional stability | -25°C + 85°C |
| Hilo incandescente / Glow wire test | 650°C |
| Norma / Norm: UNE-EN 60670-1; UNE-EN 60670-22 | |

Conjunto 2 registros de terminación de red / 2 Network termination register Set - Ref. Item **32242**



| Dimensiones / Dimensions | |
|---|--------------|
| Altura / Height | 558 |
| Ancho / Width | 356 |
| Profundidad / Deep | 108,5 |
| Resistencia al impacto / Impact resistance | IK08 |
| Estabilidad dimensional / Dimensional stability | -25°C + 85°C |
| Hilo incandescente / Glow wire test | 650°C |
| Norma / Norm: UNE-EN 60670-1; UNE-EN 60670-22 | |

1 5



- Amplio espacio para el cableado
- Posibilidad de montar terminales de neutro y tierra
- Wide space for the cabling
- Possibility to mount earth/neutral bar



Ref. / Item **32042**

1 5



- Amplio espacio para el cableado
- Posibilidad de montar terminales de neutro y tierra
- Posibilidad de montar toma de corriente*
- Wide space for the cabling
- Possibility to mount earth/neutral bar
- Possibility to mount multiple socket*



Ref. / Item **32142**

1 2



- Amplio espacio para el cableado
- Posibilidad de montar terminales de neutro y tierra
- Posibilidad de montar toma de corriente*
- Wide space for the cabling
- Possibility to mount earth/neutral bar
- Possibility to mount multiple socket*



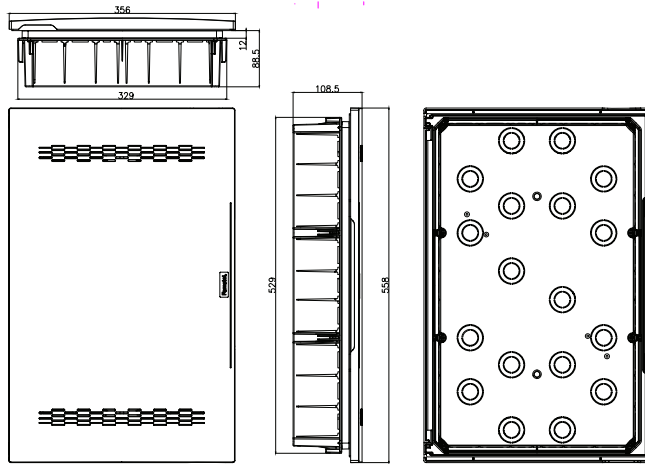
Ref. / Item **32242**

* Si se requiere toma de corriente consultar con nuestro equipo de ventas.

*If you require multiple socket we can supply them mounted in the enclosures or separately. Please ask to our sales team.

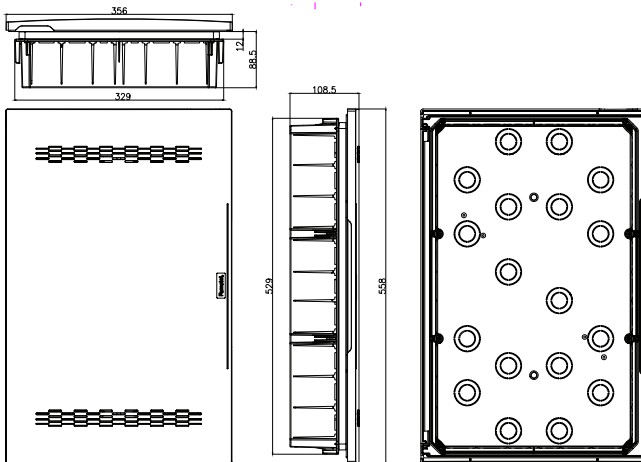
Armario y registro de terminación de red IP40 Astra
Astra IP40 Enclosure and network termination register

Conjunto de armario y registro de terminación de red / Enclosure and network termination register Set - Ref. Item **32342**



| Dimensiones / Dimensions | |
|---|--------------|
| Altura / Height | 558 |
| Ancho / Width | 356 |
| Profundidad / Deep | 108,5 |
| Módulos / Modules | 42 |
| Resistencia al impacto / Impact resistance | IK08 |
| Estabilidad dimensional / Dimensional stability | -25°C + 85°C |
| Hilo incandescente / Glow wire test | 650°C |
| Norma / Norm: UNE-EN 60670-1; UNE-EN 60670-22 | |

Conjunto de armario y 2 registros de terminación de red / Enclosure and network termination register Set - Ref. Item **32442**



| Dimensiones / Dimensions | |
|---|--------------|
| Altura / Height | 558 |
| Ancho / Width | 356 |
| Profundidad / Deep | 108,5 |
| Módulos / Modules | 42 |
| Resistencia al impacto / Impact resistance | IK08 |
| Estabilidad dimensional / Dimensional stability | -25°C + 85°C |
| Hilo incandescente / Glow wire test | 650°C |
| Norma / Norm: UNE-EN 60670-1; UNE-EN 60670-22 | |

1 2



- Amplio espacio para el cableado
- Posibilidad de montar terminales de neutro y tierra
- Posibilidad de montar toma de corriente*

- Wide space for the cabling
- Possibility to mount earth/neutral bar
- Possibility to mount multiple socket*



Ref./Item **32342**

1 1



- Amplio espacio para el cableado
- Posibilidad de montar terminales de neutro y tierra
- Posibilidad de montar toma de corriente*

- Wide space for the cabling
- Possibility to mount earth/neutral bar
- Possibility to mount multiple socket*

* Si se requiere toma de corriente consultar con nuestro equipo de ventas.

*If you require multiple socket we can supply them mounted in the enclosures or separately. Please ask to our sales team.



Ref./Item **32442**



9



Envolventes de empotrar y superficie NUOVA +

El innovador diseño de la gama NUOVA+ ofrece un exclusivo cierre ergonómico de apertura y un sistema de montaje escalonado que permite guardar la tapa en la última etapa de instalación, conservando su acabado premium.

NUOVA + recessed and surface enclosures

The innovative design of the NUOVA + range offers a unique ergonomic opening closure and a staggered mounting system that allows the lid to be stored at the last installation stage while retaining its premium finish.

NUOVA + EMPOTRAR | RECESSED



3519
18 DIN | IP40



3537
36 DIN | IP40

NUOVA + SUPERFICIE | SURFACE



3837
36 DIN | IP40



3554
54 DIN | IP40



3572
72 DIN | IP40



3854
54 DIN | IP40



3872
72 DIN | IP40



9

NUOVA +

Esta gama de armarios de empotrar y de superficie IP40 está formada por 8 modelos diferentes, de 18 a 72 módulos, y con opción de puerta opaca o transparente.

El diseño de NUOVA permite una perfecta integración en todos los entornos decorativos y está especialmente ideada para su aplicación en el sector residencial y terciario.

Su diseño se caracteriza por facilitar el acceso al armario una vez instalado.

NUOVA +

The new range of Wall mounted enclosures IP40 Nuova+ is composed of 8 models that go from 18 to 72 modules with blank and transparent doors. These enclosures are thought for its application in the residential and tertiary sector. The design is well adapted for the integration in decorative environments, easy and fast installation is one of the strongest features and the ergonomic design has been studied with the objective of making easy the access to the enclosure.

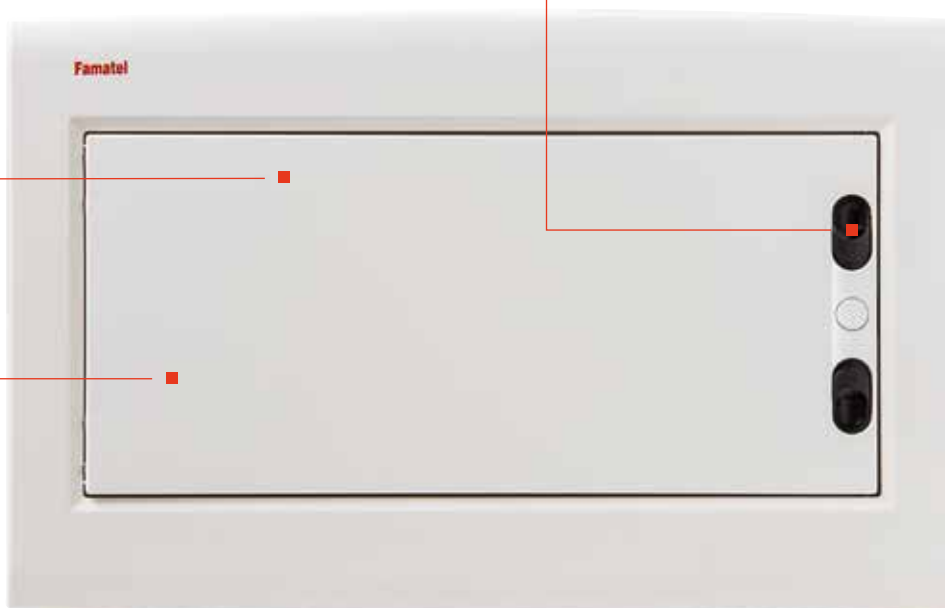




Portamódulos extraíble para facilitar la instalación.
Removable DIN rails for an easy installation.



Sistema de apertura ergonómico para facilitar la apertura/cierre del armario.
Ergonomic opening/closing system.



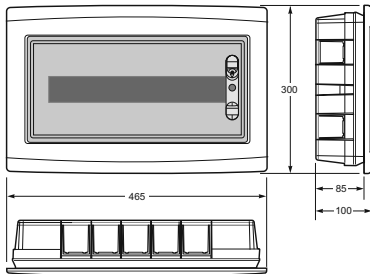
Frontal extraíble.
Removable intermediate plate.

Características / Characteristics

- Gama de 18 hasta 72 módulos.
- Ampio espacio para el cableado.
- Frontal y portamódulos extraíble para facilitar su instalación.
- Posibilidad de instalar terminales de neutro y tierra.
- Sistema de apertura puerta antiroturas.
- Opción puerta opaca y transparente.
- Facilidad y rapidez de instalación.
- From 18 to 72 modules.
- Wide space for the cabling.
- Removable intermediate plate and DIN rails for an easy installation.
- Ready to install the terminal blocks for neutral and earth connection.
- Antibreaking opening door system.
- Blank and transparent door.
- Easy and fast installation.

Envolventes de empotrar y superficie IP40 Nuova+ | Nuova+ Flush and wall mounted enclosures IP40

Armario / Enclosure - Ref. Item **3519 / 3719**

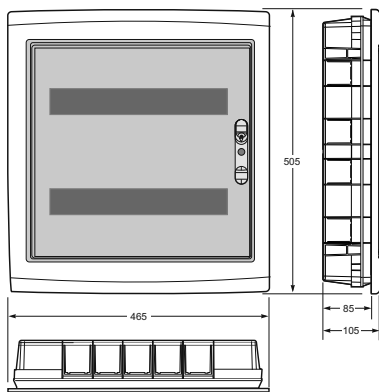


| Dimensiones / Dimensions | |
|--------------------------|-----|
| Altura / Height | 300 |
| Ancho / Width | 465 |
| Profundidad / Deep | 85 |

| | |
|---|--------------|
| Módulos / Modules | 18 |
| Resistencia al impacto / Impact resistance | IK08 |
| Estabilidad dimensional / Dimensional stability | -25°C + 85°C |
| Hilo incandescente / Glow wire test | 650°C |

Norma / Norm: EN 60670-24

Armario / Enclosure - Ref. Item **3537 / 3737**

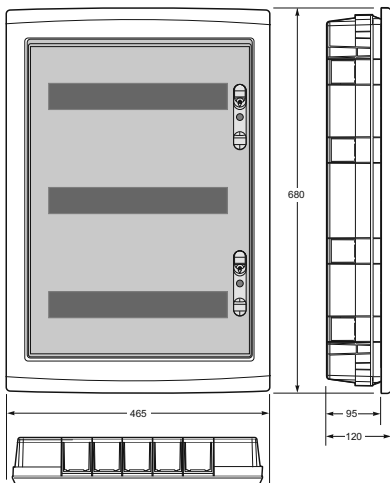


| Dimensiones / Dimensions | |
|--------------------------|-----|
| Altura / Height | 505 |
| Ancho / Width | 465 |
| Profundidad / Deep | 85 |

| | |
|---|--------------|
| Módulos / Modules | 36 |
| Resistencia al impacto / Impact resistance | IK08 |
| Estabilidad dimensional / Dimensional stability | -25°C + 85°C |
| Hilo incandescente / Glow wire test | 650°C |

Norma / Norm: EN 60670-24

Armario / Enclosure - Ref. Item **3554 / 3754**



| Dimensiones / Dimensions | |
|--------------------------|-----|
| Altura / Height | 680 |
| Ancho / Width | 465 |
| Profundidad / Deep | 95 |

| | |
|---|--------------|
| Módulos / Modules | 54 |
| Resistencia al impacto / Impact resistance | IK08 |
| Estabilidad dimensional / Dimensional stability | -25°C + 85°C |
| Hilo incandescente / Glow wire test | 650°C |

Norma / Norm: EN 60670-24

1 10

- Portamódulos extraíble
- Amplio espacio para el cableado
- Posibilidad de montar terminales de neutro y tierra*
- Removable DIN rails
- Wide space for the cabling
- Possibility to mount earth/neutral bar*



Ref. / Item 3519

Ref. / Item 3719

1 10

- Portamódulos extraíble
- Amplio espacio para el cableado
- Posibilidad de montar terminales de neutro y tierra*
- Removable DIN rails
- Wide space for the cabling
- Possibility to mount earth/neutral bar*



Ref. / Item 3537

Ref. / Item 3737

1 4

- Portamódulos extraíble
- Amplio espacio para el cableado
- Posibilidad de montar terminales de neutro y tierra*
- Removable DIN rails
- Wide space for the cabling
- Possibility to mount earth/neutral bar*

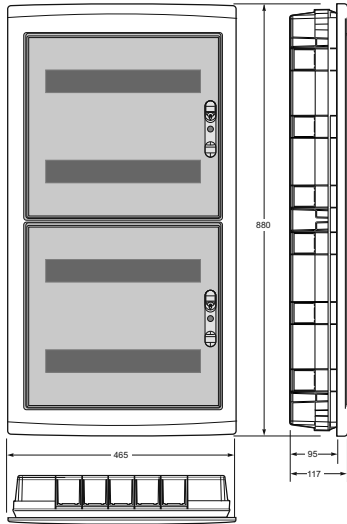


Ref. / Item 3554

Ref. / Item 3754

* No incluye terminal de neutro y tierra, si se requiere consultar con nuestro equipo de ventas.
* Earth-Neutral terminal blocks are not included in our standard versions. If you require the terminal blocks we can supply them mounted in the enclosures or separately. Please ask to our sales team.

Armario / Enclosure - Ref. Item **3572 / 3772**

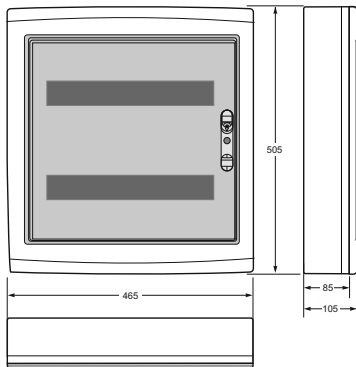


| Dimensiones / Dimensions | |
|--------------------------|-----|
| Altura / Height | 880 |
| Ancho / Width | 465 |
| Profundidad / Deep | 95 |

| | |
|---|--------------|
| Módulos / Modules | 72 |
| Resistencia al impacto / Impact resistance | IK08 |
| Estabilidad dimensional / Dimensional stability | -25°C + 85°C |
| Hilo incandescente / Glow wire test | 650°C |

Norma / Norm: EN 60670-24

Superficie / Surface - Ref. Item **3637 / 3837**

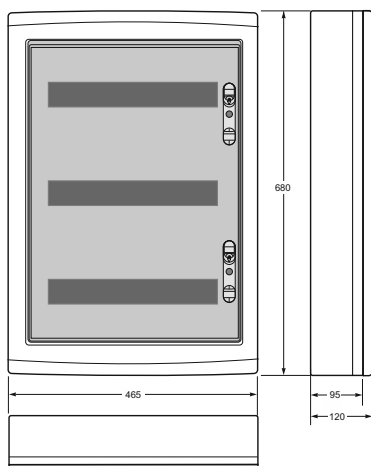


| Dimensiones / Dimensions | |
|--------------------------|-----|
| Altura / Height | 505 |
| Ancho / Width | 465 |
| Profundidad / Deep | 105 |

| | |
|---|--------------|
| Módulos / Modules | 36 |
| Resistencia al impacto / Impact resistance | IK08 |
| Estabilidad dimensional / Dimensional stability | -25°C + 85°C |
| Hilo incandescente / Glow wire test | 650°C |

Norma / Norm: EN 60670-24

Superficie / Surface - Ref. Item **3654 / 3854**



| Dimensiones / Dimensions | |
|--------------------------|-----|
| Altura / Height | 680 |
| Ancho / Width | 465 |
| Profundidad / Deep | 120 |

| | |
|---|--------------|
| Módulos / Modules | 54 |
| Resistencia al impacto / Impact resistance | IK08 |
| Estabilidad dimensional / Dimensional stability | -25°C + 85°C |
| Hilo incandescente / Glow wire test | 650°C |

Norma / Norm: EN 60670-24

1 4



- Portamódulos extraíble
- Amplio espacio para el cableado
- Posibilidad de montar terminales de neutro y tierra*
- Removable DIN rails
- Wide space for the cabling
- Possibility to mount earth/neutral bar*



Ref. / Item **3572**



Ref. / Item **3772**

1 10



- Portamódulos extraíble
- Amplio espacio para el cableado
- Posibilidad de montar terminales de neutro y tierra*
- Removable DIN rails
- Wide space for the cabling
- Possibility to mount earth/neutral bar*



Ref. / Item **3637**



Ref. / Item **3837**

1 4



- Portamódulos extraíble
- Amplio espacio para el cableado
- Posibilidad de montar terminales de neutro y tierra*
- Removable DIN rails
- Wide space for the cabling
- Possibility to mount earth/neutral bar*



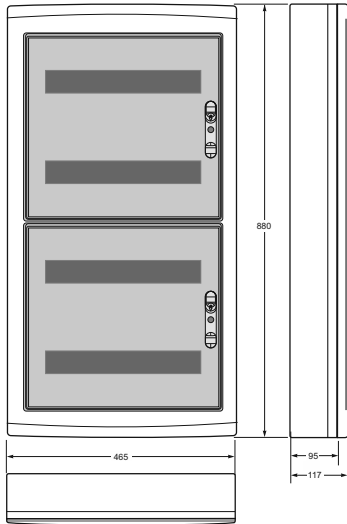
Ref. / Item **3654**



Ref. / Item **3854**

* No incluye terminal de neutro y tierra, si se requiere consultar con nuestro equipo de ventas.
* Earth-Neutral terminal blocks are not included in our standard versions. If you require the terminal blocks we can supply them mounted in the enclosures or separately. Please ask to our sales team.

Superficie / Surface - Ref. Item **3672 / 3872**



| Dimensiones / Dimensions | |
|---|--------------|
| Altura / Height | 880 |
| Ancho / Width | 465 |
| Profundidad / Deep | 117 |
| Módulos / Modules | |
| Módulos / Modules | 72 |
| Resistencia al impacto / Impact resistance | IK08 |
| Estabilidad dimensional / Dimensional stability | -25°C + 85°C |
| Hilo incandescente / Glow wire test | 650°C |
| Norma / Norm: EN 60670-24 | |



- Portamódulos extraíble
- Amplio espacio para el cableado
- Posibilidad de montar terminales de neutro y tierra*
- Removable DIN rails
- Wide space for the cabling
- Possibility to mount earth/neutral bar*



Ref. / Item **3672**



Ref. / Item **3872**



* No incluye terminal de neutro y tierra, si se requiere consultar con nuestro equipo de ventas.

* Earth-Neutral terminal blocks are not included in our standard versions. If you require the terminal blocks we can supply them mounted in the enclosures or separately. Please ask to our sales team.



Envoltres de empotrar y superficie IP40 VITA ICP

Esta gama de envoltres para interruptores se ha diseñado principalmente para su uso doméstico y terciario por su ágil instalación. Su diseño minimalista permite su aplicación en diferentes ambientes y con estilos decorativos diversos.

Flush and wall mounted enclosures IP40 VITA ICP

The range of enclosures for VITA switches has been designed for domestic and tertiary use. It offers an agile installation, and stands out for its minimalist design that allows its application in different environments and decorations.



3308-P
4(ICP) + 8 DIN | IP40



3312-P
4(ICP) + 14 DIN | IP40



3320-P
4(ICP) + 22 DIN | IP40



3420-P
4(ICP) + 22 DIN | IP40



9



3324-P
4(ICP) + 28 DIN | IP40



3344-P
4(ICP) + 44 DIN | IP40



3420-P
4(ICP) + 44 DIN | IP40

Armarios Vita ICP

Desarrollados para su aplicación en el sector residencial y terciario, su diseño minimalista les permite una perfecta integración en cualquier entorno decorativo. Disponibles en dos opciones, con puerta opaca o transparente, los armarios Vita ICP destacan por su rapidez y facilidad de instalación.

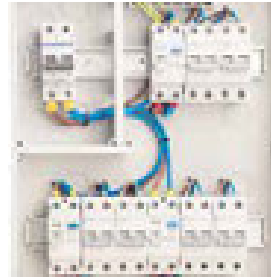
Vita ICP enclosures

They are developed for application at the residential and service sector. Its minimalist design allows them to be perfectly integrated into a decorative environment. Available in two options, with opaque and transparent doors, Vita ICP enclosures stand out for their speed and ease of installation.

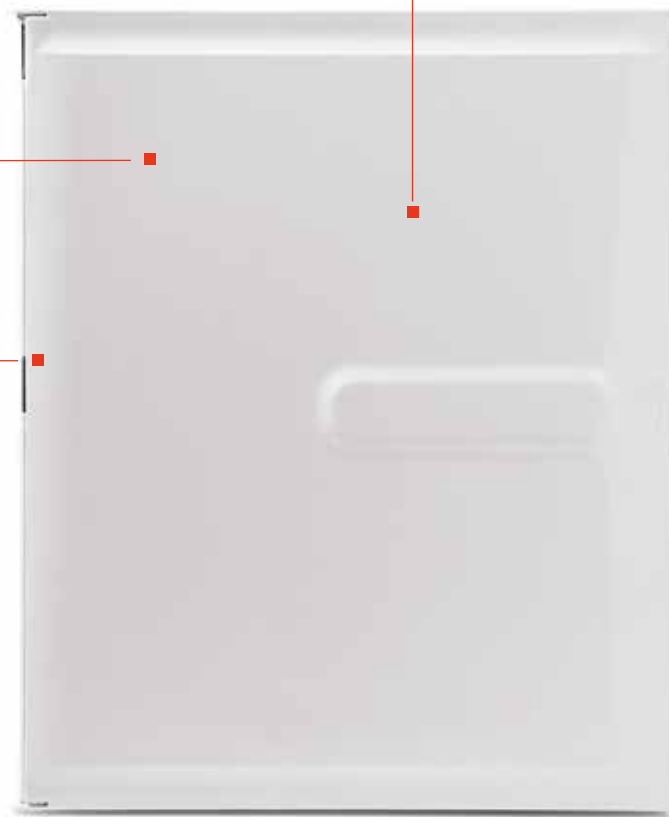




Sistema de apertura puerta 180° con sistema antirrotura.
180° door opening system antibreaking.



Amplio espacio para el cableado.
Wide space for the cabling.



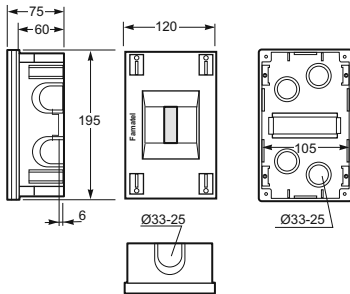
Carril Din extraíble para facilitar la instalación de los módulos.
Removable DIN rail to make the cabling easier.

Características / Characteristics

- Gama de hasta 60 módulos.
- Facilidad y rapidez de instalación.
- Carril Din extraíble para facilitar la instalación de los módulos.
- Entradas pretroueladas para facilitar su instalación.
- Opción de incorporar terminales de neutro y tierra.
- Sistema de apertura de puerta 180° con sistema apertura antirotura.
- Posibilidad de incorporar el interruptor de control.
- Up to 60 modules.
- Easy and fast installation.
- Removable DIN rail to make the cabling easier.
- Pre-drilled entries for an easy installation.
- Ready to install the terminal blocks for neutral and earth connection.
- 180° antibreaking door opening system.
- Possibility of adapting a main power breaker switch.

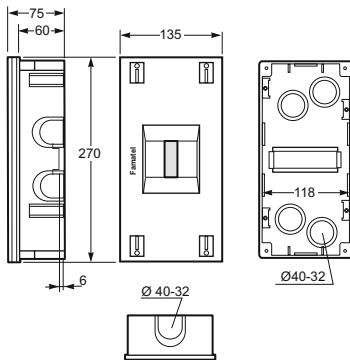
Envoltorios de empotrar y superficie IP40 según reglamento REBT 2002 Vita |
Vita Flush and wall mounted enclosures IP40 in accordance with REBT 2002 rules

Envoltorio / Enclosure - Ref. Item **3340**



| Dimensiones / Dimensions | |
|---|--------------|
| Altura / Height | 195 |
| Ancho / Width | 120 |
| Profundidad / Deep | 60 |
| Tipo Envoltorio ICP / ICP Enclosure type | A(ICP32) |
| Módulos / Modules | 4(ICP) |
| Resistencia al impacto / Impact resistance | IK08 |
| Estabilidad dimensional / Dimensional stability | -25°C + 85°C |
| Hilo incandescente / Glow wire test | 650°C |
| Norma / Norm: EN 60670-24 / UNE 201003 | |

Superficie / Surface - Ref. Item **3363**



| Dimensiones / Dimensions | |
|---|--------------|
| Altura / Height | 270 |
| Ancho / Width | 135 |
| Profundidad / Deep | 60 |
| Tipo Envoltorio ICP / ICP Enclosure type | B(ICP 40) |
| Módulos / Modules | 4(ICP) |
| Resistencia al impacto / Impact resistance | IK08 |
| Estabilidad dimensional / Dimensional stability | -25°C + 85°C |
| Hilo incandescente / Glow wire test | 650°C |
| Norma / Norm: EN 60670-24 / UNE 201003 | |

1 25



- Portamódulos extraíble
- Amplio espacio para el cableado
- Posibilidad de montar terminales de neutro y tierra*
- Removable DIN rails
- Wide space for the cabling
- Possibility to mount earth/neutral bar*



Ref. / Item **3340**

1 15



- Portamódulos extraíble
- Amplio espacio para el cableado
- Posibilidad de montar terminales de neutro y tierra*
- Removable DIN rails
- Wide space for the cabling
- Possibility to mount earth/neutral bar*



Ref. / Item **3363**

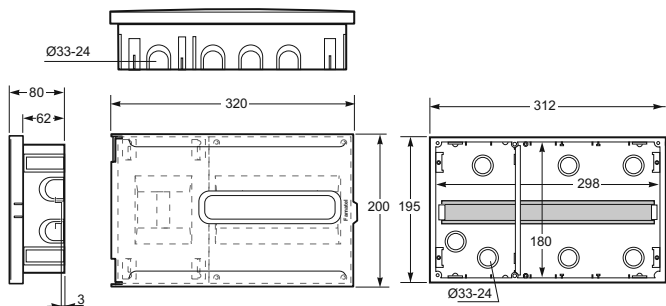


9

* No incluye terminal de neutro y tierra, si se requiere consultar con nuestro equipo de ventas.
* Earth-Neutral terminal blocks are not included in our standard versions. If you require the terminal blocks we can supply them mounted in the enclosures or separately. Please ask to our sales team.

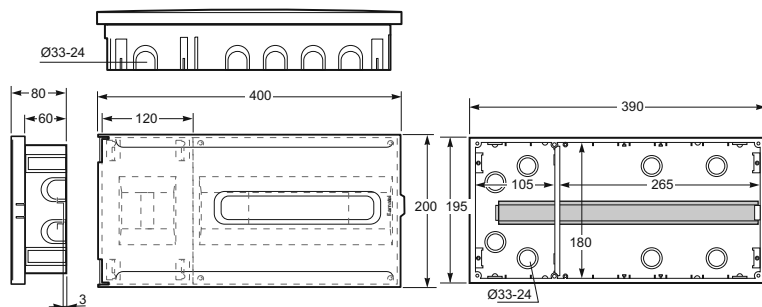
Envoltorios de empotrar y superficie IP40 según reglamento REBT 2002 Vita ICP |
Vita ICP Flush and wall mounted enclosures IP40 in accordance with REBT 2002 rules

Envoltorio / Enclosure - Ref. Item **3308-P / 3308-PT**



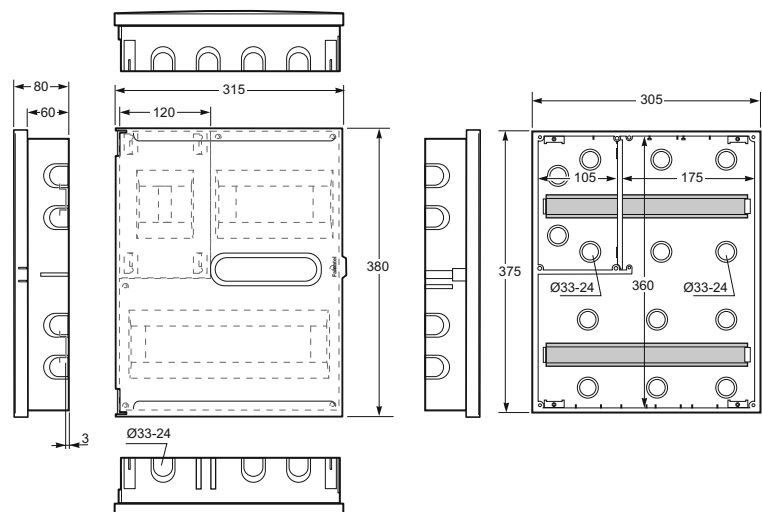
| Dimensiones / Dimensions | |
|---|--------------|
| Altura / Height | 200 |
| Ancho / Width | 320 |
| Profundidad / Deep | 62 |
| Tipo Envoltorio ICP / ICP Enclosure type | A(ICP 32) |
| Módulos / Modules | 4(ICP) + 8 |
| Resistencia al impacto / Impact resistance | IK08 |
| Estabilidad dimensional / Dimensional stability | -25°C + 85°C |
| Hilo incandescente / Glow wire test | 650°C |
| Norma / Norm: EN 60670-24 / UNE 201003 | |

Envoltorio / Enclosure - Ref. Item **3312-P / 3312-PT**



| Dimensiones / Dimensions | |
|---|--------------|
| Altura / Height | 200 |
| Ancho / Width | 400 |
| Profundidad / Deep | 60 |
| Tipo Envoltorio ICP / ICP Enclosure type | A(ICP 32) |
| Módulos / Modules | 4(ICP) + 14 |
| Resistencia al impacto / Impact resistance | IK08 |
| Estabilidad dimensional / Dimensional stability | -25°C + 85°C |
| Hilo incandescente / Glow wire test | 650°C |
| Norma / Norm: EN 60670-24 / UNE 201003 | |

Envoltorio / Enclosure - Ref. Item **3320-P / 3320-PT**



| Dimensiones / Dimensions | |
|---|--------------|
| Altura / Height | 380 |
| Ancho / Width | 315 |
| Profundidad / Deep | 60 |
| Tipo Envoltorio ICP / ICP Enclosure type | A(ICP 32) |
| Módulos / Modules | 4(ICP) + 22 |
| Resistencia al impacto / Impact resistance | IK08 |
| Estabilidad dimensional / Dimensional stability | -25°C + 85°C |
| Hilo incandescente / Glow wire test | 650°C |
| Norma / Norm: EN 60670-24 / UNE 201003 | |

1 ■ 20 ■



- Portamódulos extraíble
- Amplio espacio para el cableado
- Posibilidad de montar terminales de neutro y tierra*
- Removable DIN rails
- Wide space for the cabling
- Possibility to mount earth/neutral bar*



Ref. / Item **3308-PT**

Ref. / Item **3308-P**

1 ■ 20 ■



- Portamódulos extraíble
- Amplio espacio para el cableado
- Posibilidad de montar terminales de neutro y tierra*
- Removable DIN rails
- Wide space for the cabling
- Possibility to mount earth/neutral bar*



Ref. / Item **3312-PT**

Ref. / Item **3312-P**

1 ■ 7 ■



- Portamódulos extraíble
- Amplio espacio para el cableado
- Posibilidad de montar terminales de neutro y tierra*
- Removable DIN rails
- Wide space for the cabling
- Possibility to mount earth/neutral bar*



Ref. / Item **3320-PT**

Ref. / Item **3320-P**

* No incluye terminal de neutro y tierra, si se requiere consultar con nuestro equipo de ventas.

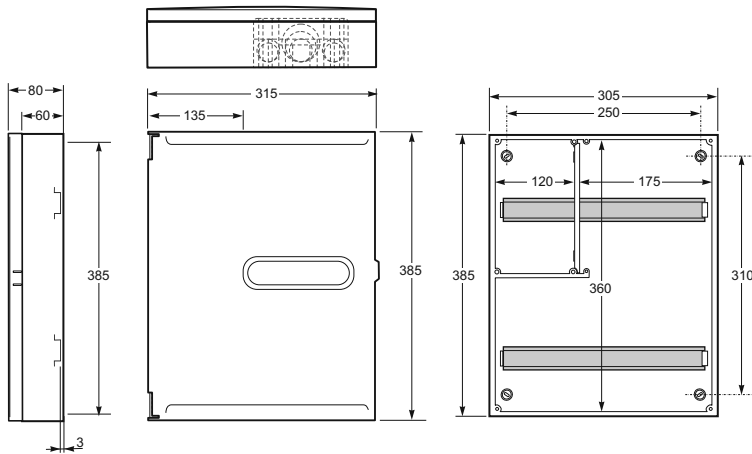
* Earth-Neutral terminal blocks are not included in our standard versions. If you require the terminal blocks we can supply them mounted in the enclosures or separately. Please ask to our sales team.



9

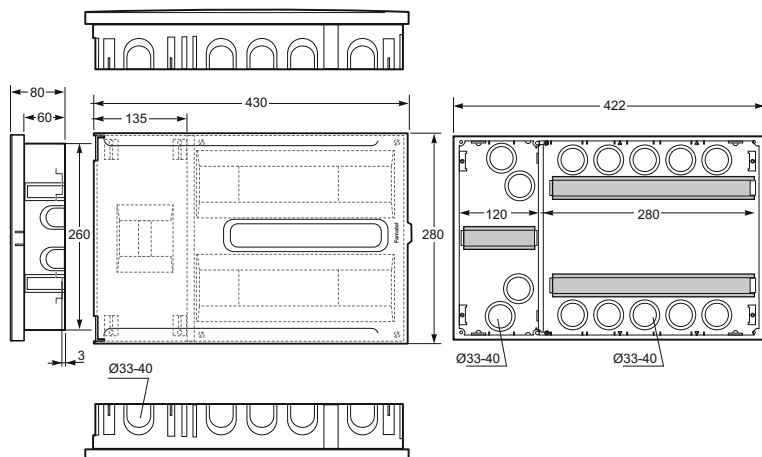
Envoltorios de empotrar y superficie IP40 según reglamento REBT 2002 Vita ICP |
Vita ICP Flush and wall mounted enclosures IP40 in accordance with REBT 2002 rules

Envoltorio / Enclosure - Ref. Item **3420-P / 3420-PT**



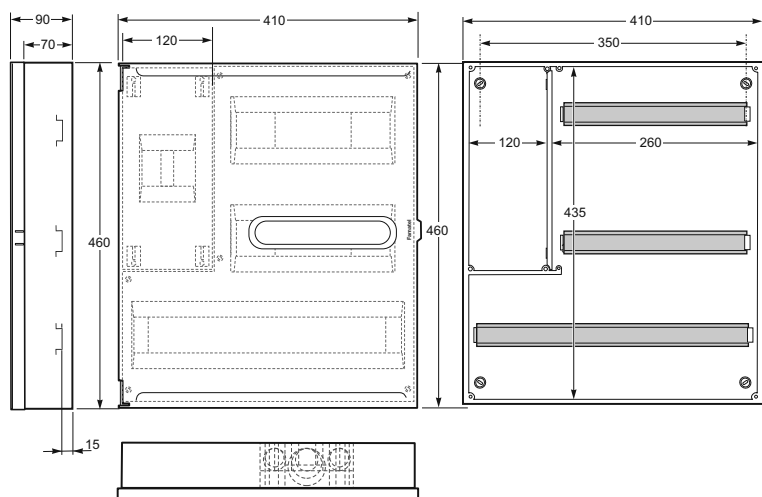
| Dimensiones / Dimensions | |
|---|--------------|
| Altura / Height | 385 |
| Ancho / Width | 315 |
| Profundidad / Deep | 60 |
| Tipo Envoltorio ICP / ICP Enclosure type | A(ICP 32) |
| Módulos / Modules | 4(ICP) + 22 |
| Resistencia al impacto / Impact resistance | IK08 |
| Estabilidad dimensional / Dimensional stability | -25°C + 85°C |
| Hilo incandescente / Glow wire test | 650°C |
| Norma / Norm: EN 60670-24 / UNE 201003 | |

Envoltorio / Enclosure - Ref. Item **3324-P / 3324-PT**



| Dimensiones / Dimensions | |
|---|--------------|
| Altura / Height | 280 |
| Ancho / Width | 430 |
| Profundidad / Deep | 60 |
| Tipo Envoltorio ICP / ICP Enclosure type | B(ICP 40) |
| Módulos / Modules | 4(ICP) + 28 |
| Resistencia al impacto / Impact resistance | IK08 |
| Estabilidad dimensional / Dimensional stability | -25°C + 85°C |
| Hilo incandescente / Glow wire test | 650°C |
| Norma / Norm: EN 60670-24 / UNE 201003 | |

Envoltorio / Enclosure - Ref. Item **3344-P / 3344-PT**



| Dimensiones / Dimensions | |
|---|--------------|
| Altura / Height | 460 |
| Ancho / Width | 410 |
| Profundidad / Deep | 70 |
| Tipo Envoltorio ICP / ICP Enclosure type | B(ICP 40) |
| Módulos / Modules | 4(ICP) + 44 |
| Resistencia al impacto / Impact resistance | IK08 |
| Estabilidad dimensional / Dimensional stability | -25°C + 85°C |
| Hilo incandescente / Glow wire test | 650°C |
| Norma / Norm: EN 60670-24 / UNE 201003 | |

1 ■ 7 ■

- Portamódulos extraíble
- Amplio espacio para el cableado
- Posibilidad de montar terminales de neutro y tierra*
- Removable DIN rails
- Wide space for the cabling
- Possibility to mount earth/neutral bar*



Ref. / Item **3420-PT**

Ref. / Item **3420-P**

1 ■ 10 ■

- Portamódulos extraíble
- Amplio espacio para el cableado
- Posibilidad de montar terminales de neutro y tierra*
- Removable DIN rails
- Wide space for the cabling
- Possibility to mount earth/neutral bar*



Ref. / Item **3324-PT**

Ref. / Item **3324-P**

1 ■ 6 ■

- Portamódulos extraíble
- Amplio espacio para el cableado
- Posibilidad de montar terminales de neutro y tierra*
- Removable DIN rails
- Wide space for the cabling
- Possibility to mount earth/neutral bar*



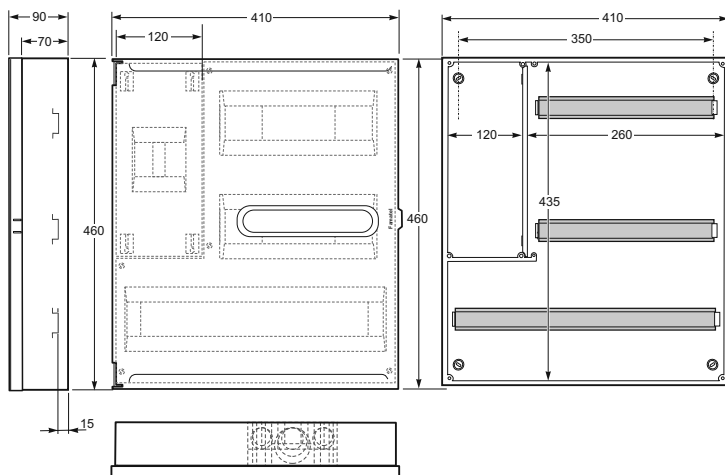
Ref. / Item **3344-PT**

Ref. / Item **3344-P**

* No incluye terminal de neutro y tierra, si se requiere consultar con nuestro equipo de ventas.
* Earth-Neutral terminal blocks are not included in our standard versions. If you require the terminal blocks we can supply them mounted in the enclosures or separately. Please ask to our sales team.

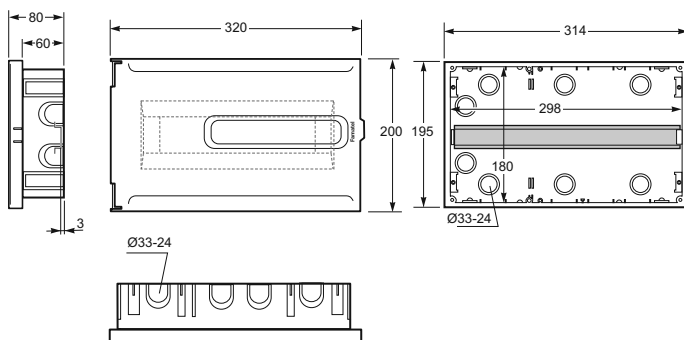
Envoltorios de empotrar y superficie IP40 según reglamento REBT 2002 Vita ICP |
Vita ICP Flush and wall mounted enclosures IP40 in accordance with REBT 2002 rules

Envoltorio Vita ICP / Vita ICP Enclosure - Ref. Item **3444-P / 3444-PT**



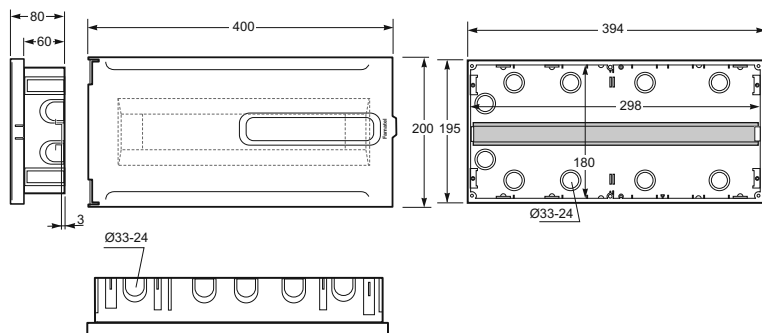
| Dimensiones / Dimensions | |
|---|--------------|
| Altura / Height | 460 |
| Ancho / Width | 410 |
| Profundidad / Deep | 90 |
| Tipo Envoltorio ICP / ICP Enclosure type | B(ICP 40) |
| Módulos / Modules | 4(ICP) + 44 |
| Resistencia al impacto / Impact resistance | IK08 |
| Estabilidad dimensional / Dimensional stability | -25°C + 85°C |
| Hilo incandescente / Glow wire test | 650°C |
| Norma / Norm: EN 60670-24 / UNE 201003 | |

Envoltorio Vita / Vita Enclosure - Ref. Item **3314-P / 3314-PT**



| Dimensiones / Dimensions | |
|---|--------------|
| Altura / Height | 200 |
| Ancho / Width | 320 |
| Profundidad / Deep | 60 |
| Módulos / Modules | 12 |
| Resistencia al impacto / Impact resistance | IK08 |
| Estabilidad dimensional / Dimensional stability | -25°C + 85°C |
| Hilo incandescente / Glow wire test | 650°C |
| Norma / Norm: EN 60670-24 | |

Envoltorio Vita / Vita Enclosure - Ref. Item **3318-P / 3318-PT**



| Dimensiones / Dimensions | |
|---|--------------|
| Altura / Height | 200 |
| Ancho / Width | 400 |
| Profundidad / Deep | 60 |
| Módulos / Modules | 18 |
| Resistencia al impacto / Impact resistance | IK08 |
| Estabilidad dimensional / Dimensional stability | -25°C + 85°C |
| Hilo incandescente / Glow wire test | 650°C |
| Norma / Norm: EN 60670-24 | |

1 5

- Portamódulos extraíble
- Amplio espacio para el cableado
- Posibilidad de montar terminales de neutro y tierra*
- Removable DIN rails
- Wide space for the cabling
- Possibility to mount earth/neutral bar*



Ref. / Item 3420-PT

Ref. / Item 3420-P

1 20

- Portamódulos extraíble
- Amplio espacio para el cableado
- Posibilidad de montar terminales de neutro y tierra*
- Removable DIN rails
- Wide space for the cabling
- Possibility to mount earth/neutral bar*



Ref. / Item 3314-PT

Ref. / Item 3314-P

1 20

- Portamódulos extraíble
- Amplio espacio para el cableado
- Posibilidad de montar terminales de neutro y tierra*
- Removable DIN rails
- Wide space for the cabling
- Possibility to mount earth/neutral bar*



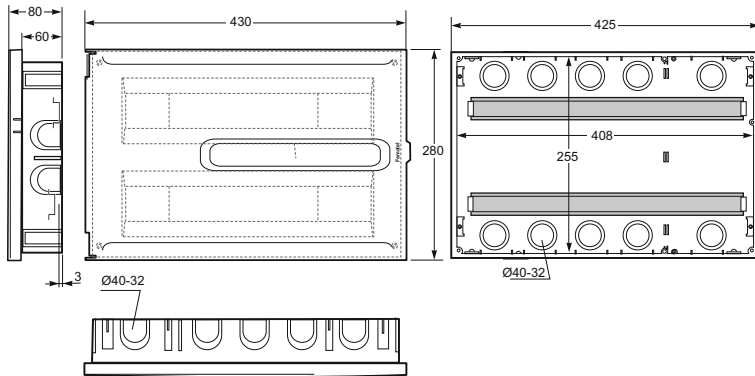
Ref. / Item 3318-PT

Ref. / Item 3318-P

* No incluye terminal de neutro y tierra, si se requiere consultar con nuestro equipo de ventas.
* Earth-Neutral terminal blocks are not included in our standard versions. If you require the terminal blocks we can supply them mounted in the enclosures or separately. Please ask to our sales team.

Envoltorios de empotrar y superficie IP40 según reglamento REBT 2002 Vita |
Vita Flush and wall mounted enclosures IP40 in accordance with REBT 2002 rules

Envoltorio / Enclosure - Ref. Item **3338-P / 3338-PT**

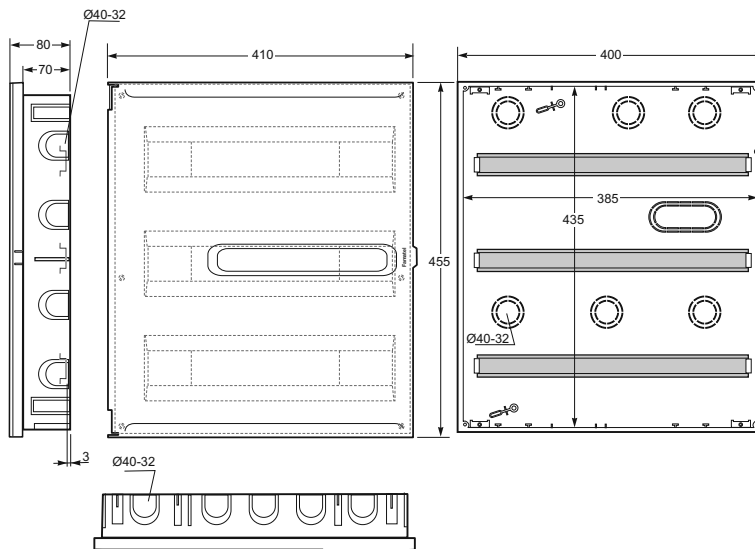


| Dimensiones / Dimensions | |
|--------------------------|-----|
| Altura / Height | 280 |
| Ancho / Width | 430 |
| Profundidad / Deep | 60 |

| | |
|---|--------------|
| Módulos / Modules | 38 |
| Resistencia al impacto / Impact resistance | IK08 |
| Estabilidad dimensional / Dimensional stability | -25°C + 85°C |
| Hilo incandescente / Glow wire test | 650°C |

Norma / Norm: EN 60670-24

Envoltorio / Enclosure - Ref. Item **3360-P / 3360-PT**



| Dimensiones / Dimensions | |
|--------------------------|-----|
| Altura / Height | 455 |
| Ancho / Width | 410 |
| Profundidad / Deep | 70 |

| | |
|---|--------------|
| Módulos / Modules | 60 |
| Resistencia al impacto / Impact resistance | IK08 |
| Estabilidad dimensional / Dimensional stability | -25°C + 85°C |
| Hilo incandescente / Glow wire test | 650°C |

Norma / Norm: EN 60670-24

1 10

- Portamódulos extraíble
- Amplio espacio para el cableado
- Posibilidad de montar terminales de neutro y tierra*
- Removable DIN rails
- Wide space for the cabling
- Possibility to mount earth/neutral bar*



Ref. / Item **3338-PT**

Ref. / Item **3338-P**

1 6

- Portamódulos extraíble
- Amplio espacio para el cableado
- Posibilidad de montar terminales de neutro y tierra*
- Removable DIN rails
- Wide space for the cabling
- Possibility to mount earth/neutral bar*



Ref. / Item **3360-PT**

Ref. / Item **3360-P**

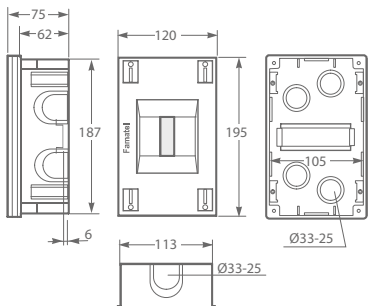


9

* No incluye terminal de neutro y tierra, si se requiere consultar con nuestro equipo de ventas.
* Earth-Neutral terminal blocks are not included in our standard versions. If you require the terminal blocks we can supply them mounted in the enclosures or separately. Please ask to our sales team.

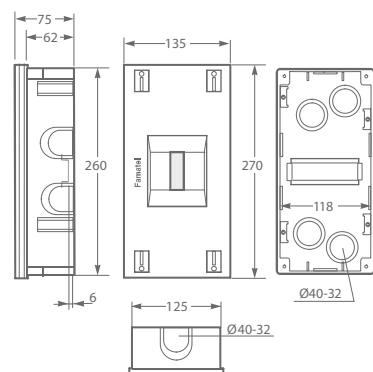
Envoltorios de empotrar para tabiquería hueca IP40 Vita, Pla Box ICP |
Vita, Pla Box ICP Flush mounted enclosures for hollow wall installation IP40

Envoltorio / Enclosure - Ref. Item **3340-F**



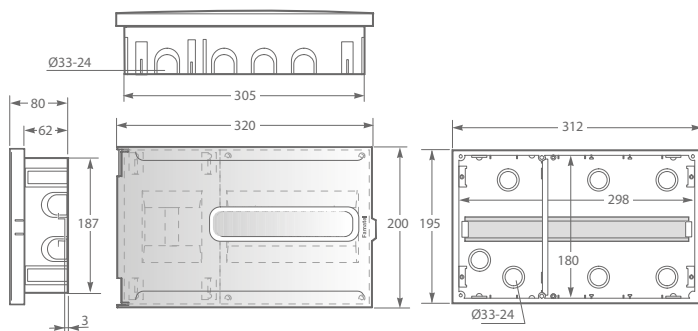
| Dimensiones / Dimensions | |
|---|--------------|
| Altura / Height | 195 |
| Ancho / Width | 120 |
| Profundidad / Deep | 75 |
| Tipo Envoltorio ICP / ICP Enclosure type | A(ICP 32) |
| Módulos / Modules | 4(ICP) |
| Resistencia al impacto / Impact resistance | IK07 |
| Estabilidad dimensional / Dimensional stability | -25°C + 85°C |
| Hilo incandescente / Glow wire test | 650°C |
| Norma / Norm: EN 60670-24 / UNE 201003 | |

Envoltorio / Enclosure - Ref. Item **3363-F**



| Dimensiones / Dimensions | |
|---|--------------|
| Altura / Height | 270 |
| Ancho / Width | 135 |
| Profundidad / Deep | 75 |
| Tipo Envoltorio ICP / ICP Enclosure type | B(ICP 40) |
| Módulos / Modules | 4(ICP) |
| Resistencia al impacto / Impact resistance | IK07 |
| Estabilidad dimensional / Dimensional stability | -25°C + 85°C |
| Hilo incandescente / Glow wire test | 650°C |
| Norma / Norm: EN 60670-24 / UNE 201003 | |

Envoltorio / Enclosure - Ref. Item **3308-FT**



| Dimensiones / Dimensions | |
|---|--------------|
| Altura / Height | 200 |
| Ancho / Width | 320 |
| Profundidad / Deep | 80 |
| Tipo Envoltorio ICP / ICP Enclosure type | A(ICP 32) |
| Módulos / Modules | 4(ICP) + 8 |
| Resistencia al impacto / Impact resistance | IK07 |
| Estabilidad dimensional / Dimensional stability | -25°C + 85°C |
| Hilo incandescente / Glow wire test | 650°C |
| Norma / Norm: EN 60670-24 / UNE 201003 | |

1 ■ 24 ■

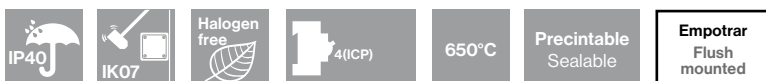


- Portamódulos extraíble
- Amplio espacio para el cableado
- Posibilidad de montar terminales de neutro y tierra*
- Removable DIN rails
- Wide space for the cabling
- Possibility to mount earth/neutral bar*



Ref. / Item **3340-F**

1 ■ 14 ■



- Portamódulos extraíble
- Amplio espacio para el cableado
- Posibilidad de montar terminales de neutro y tierra*
- Removable DIN rails
- Wide space for the cabling
- Possibility to mount earth/neutral bar*



Ref. / Item **3363-F**

1 ■ 18 ■



- Portamódulos extraíble
- Amplio espacio para el cableado
- Posibilidad de montar terminales de neutro y tierra*
- Removable DIN rails
- Wide space for the cabling
- Possibility to mount earth/neutral bar*

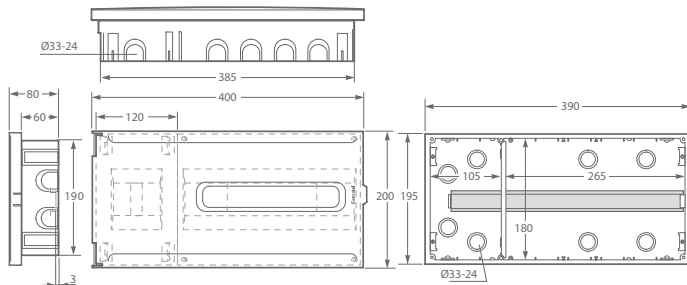


Ref. / Item **3308-FT**

* No incluye terminal de neutro y tierra, si se requiere consultar con nuestro equipo de ventas.
* Earth-Neutral terminal blocks are not included in our standard versions. If you require the terminal blocks we can supply them mounted in the enclosures or separately. Please ask to our sales team.

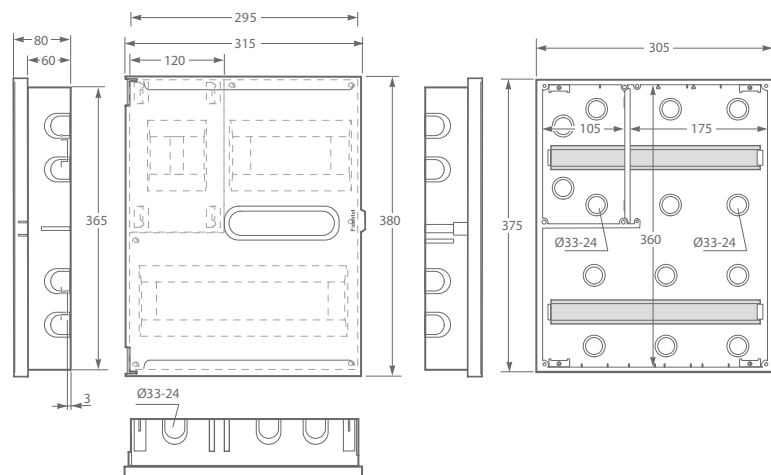
Envoltorios de empotrar para tabiquería hueca IP40 Vita, Pla Box ICP |
Vita, Pla Box ICP Flush mounted enclosures for hollow wall installation IP40

Envoltorio / Enclosure - Ref. Item **3312-F / 3312-FT**



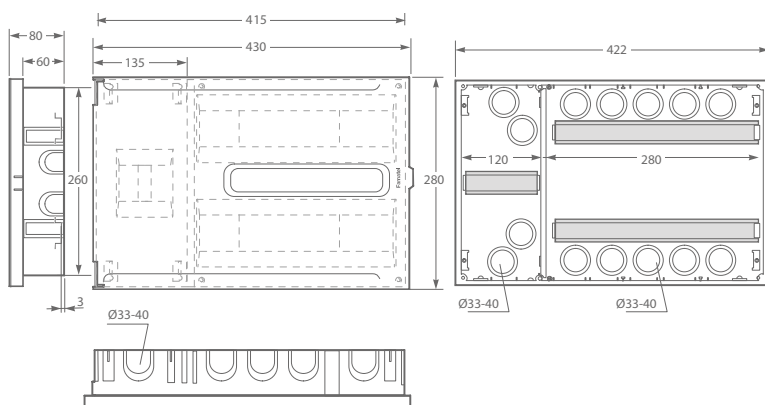
| Dimensiones / Dimensions | |
|---|--------------|
| Altura / Height | 200 |
| Ancho / Width | 400 |
| Profundidad / Deep | 80 |
| Tipo Envoltorio ICP / ICP Enclosure type | A(ICP 32) |
| Módulos / Modules | 4(ICP) + 14 |
| Resistencia al impacto / Impact resistance | IK07 |
| Estabilidad dimensional / Dimensional stability | -25°C + 85°C |
| Hilo incandescente / Glow wire test | 650°C |
| Norma / Norm: EN 60670-24 / UNE 201003 | |

Envoltorio / Enclosure - Ref. Item **3320-F / 3320-FT**



| Dimensiones / Dimensions | |
|---|--------------|
| Altura / Height | 385 |
| Ancho / Width | 315 |
| Profundidad / Deep | 80 |
| Tipo Envoltorio ICP / ICP Enclosure type | A(ICP 32) |
| Módulos / Modules | 4(ICP) + 22 |
| Resistencia al impacto / Impact resistance | IK07 |
| Estabilidad dimensional / Dimensional stability | -25°C + 85°C |
| Hilo incandescente / Glow wire test | 650°C |
| Norma / Norm: EN 60670-24 / UNE 201003 | |

Envoltorio / Enclosure - Ref. Item **3324-F / 3324-FT**



| Dimensiones / Dimensions | |
|---|--------------|
| Altura / Height | 280 |
| Ancho / Width | 430 |
| Profundidad / Deep | 80 |
| Tipo Envoltorio ICP / ICP Enclosure type | B(ICP 40) |
| Módulos / Modules | 4(ICP) + 28 |
| Resistencia al impacto / Impact resistance | IK07 |
| Estabilidad dimensional / Dimensional stability | -25°C + 85°C |
| Hilo incandescente / Glow wire test | 650°C |
| Norma / Norm: EN 60670-24 / UNE 201003 | |

1 18

- Portamódulos extraíble
- Amplio espacio para el cableado
- Posibilidad de montar terminales de neutro y tierra*
- Removable DIN rails
- Wide space for the cabling
- Possibility to mount earth/neutral bar*



Ref. / Item 3312-F



Ref. / Item 3312-FT

1 7

- Portamódulos extraíble
- Amplio espacio para el cableado
- Posibilidad de montar terminales de neutro y tierra*
- Removable DIN rails
- Wide space for the cabling
- Possibility to mount earth/neutral bar*



Ref. / Item 3320-F



Ref. / Item 3320-FT

1 10

- Portamódulos extraíble
- Amplio espacio para el cableado
- Posibilidad de montar terminales de neutro y tierra*
- Removable DIN rails
- Wide space for the cabling
- Possibility to mount earth/neutral bar*



Ref. / Item 3324-F

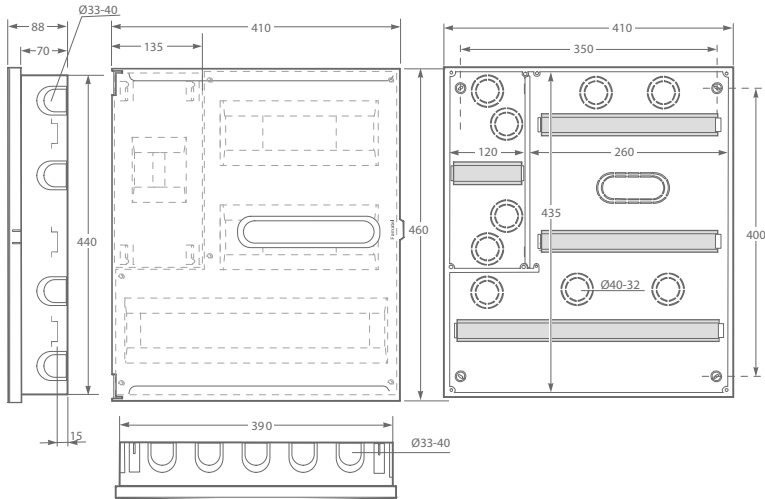


Ref. / Item 3324-FT

* No incluye terminal de neutro y tierra, si se requiere consultar con nuestro equipo de ventas.
* Earth-Neutral terminal blocks are not included in our standard versions. If you require the terminal blocks we can supply them mounted in the enclosures or separately. Please ask to our sales team.

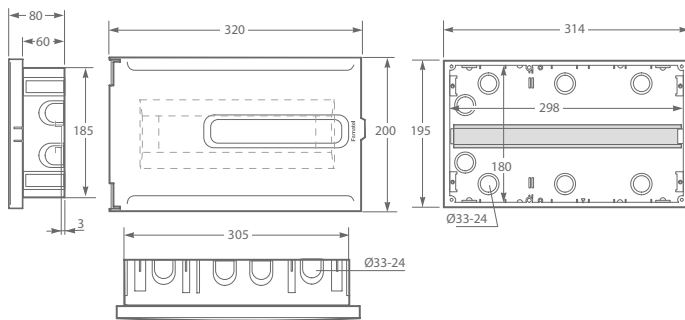
Envoltorios de empotrar para tabiquería hueca IP40 Vita, Pla Box ICP |
Vita, Pla Box ICP Flush mounted enclosures for hollow wall installation IP40

Envoltorio / Enclosure - Ref. Item **3344-F / 3344-FT**



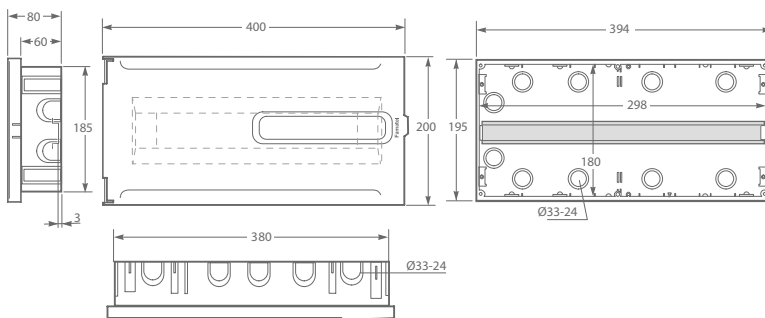
| Dimensiones / Dimensions | |
|---|--------------|
| Altura / Height | 460 |
| Ancho / Width | 410 |
| Profundidad / Deep | 90 |
| Tipo Envoltorio ICP / ICP Enclosure type | B(ICP 40) |
| Módulos / Modules | 4(ICP) + 44 |
| Resistencia al impacto / Impact resistance | IK07 |
| Estabilidad dimensional / Dimensional stability | -25°C + 85°C |
| Hilo incandescente / Glow wire test | 650°C |
| Norma / Norm: EN 60670-24 / UNE 201003 | |

Envoltorio Vita, Pla Box / Vita, Pla Box Enclosure - Ref. Item **3314-F / 3314-FT**



| Dimensiones / Dimensions | |
|---|--------------|
| Altura / Height | 200 |
| Ancho / Width | 320 |
| Profundidad / Deep | 80 |
| Módulos / Modules | 12 |
| Resistencia al impacto / Impact resistance | IK07 |
| Estabilidad dimensional / Dimensional stability | -25°C + 85°C |
| Hilo incandescente / Glow wire test | 650°C |
| Norma / Norm: EN 60670-24 | |

Envoltorio Vita, Pla Box / Vita, Pla Box Enclosure - Ref. Item **3318-F / 3318-FT**



| Dimensiones / Dimensions | |
|---|--------------|
| Altura / Height | 200 |
| Ancho / Width | 400 |
| Profundidad / Deep | 80 |
| Módulos / Modules | 18 |
| Resistencia al impacto / Impact resistance | IK07 |
| Estabilidad dimensional / Dimensional stability | -25°C + 85°C |
| Hilo incandescente / Glow wire test | 650°C |
| Norma / Norm: EN 60670-24 | |

1 6

- Portamódulos extraíble
- Amplio espacio para el cableado
- Posibilidad de montar terminales de neutro y tierra*
- Removable DIN rails
- Wide space for the cabling
- Possibility to mount earth/neutral bar*



Ref. / Item 3344-F

Ref. / Item 3344-FT

1 18

- Portamódulos extraíble
- Amplio espacio para el cableado
- Posibilidad de montar terminales de neutro y tierra*
- Removable DIN rails
- Wide space for the cabling
- Possibility to mount earth/neutral bar*



Ref. / Item 3314-F

Ref. / Item 3314-FT

1 18

- Portamódulos extraíble
- Amplio espacio para el cableado
- Posibilidad de montar terminales de neutro y tierra*
- Removable DIN rails
- Wide space for the cabling
- Possibility to mount earth/neutral bar*



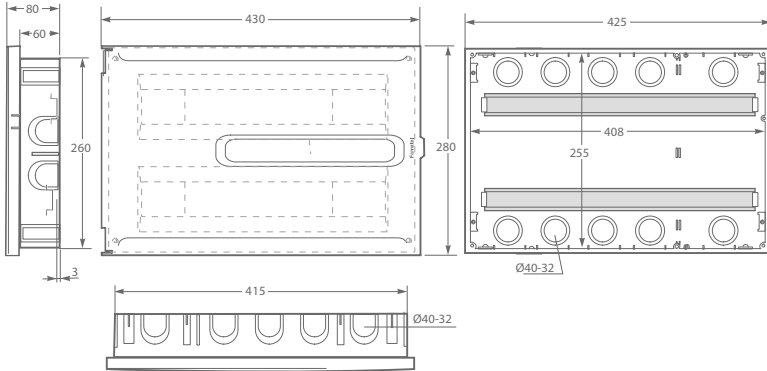
Ref. / Item 3318-F

Ref. / Item 3318-FT

* No incluye terminal de neutro y tierra, si se requiere consultar con nuestro equipo de ventas.
* Earth-Neutral terminal blocks are not included in our standard versions. If you require the terminal blocks we can supply them mounted in the enclosures or separately. Please ask to our sales team.

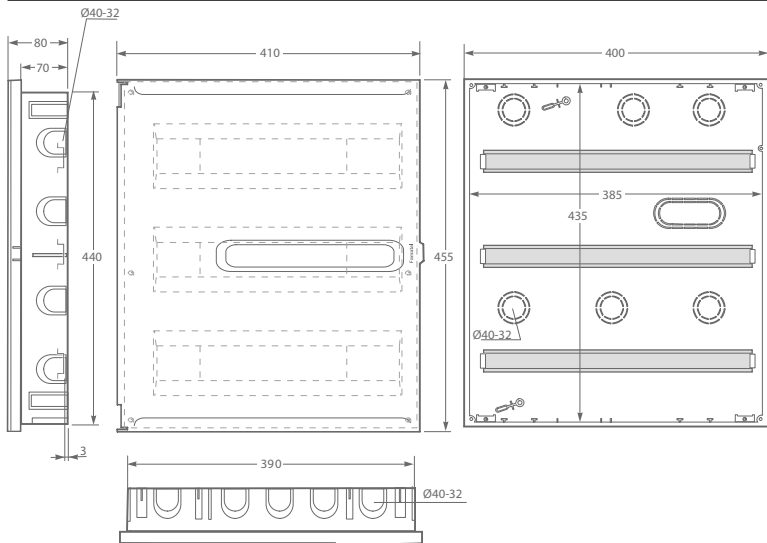
Envoltorios de empotrar para tabiquería hueca IP40 Vita, Pla Box |
Vita, Pla Box Flush mounted enclosures for hollow wall installation IP40

Envoltorio / Enclosure - Ref. Item **3338-F / 3338-FT**



| Dimensiones / Dimensions | |
|---|--------------|
| Altura / Height | 280 |
| Ancho / Width | 430 |
| Profundidad / Deep | 80 |
| Módulos / Modules | 38 |
| Resistencia al impacto / Impact resistance | IK07 |
| Estabilidad dimensional / Dimensional stability | -25°C + 85°C |
| Hilo incandescente / Glow wire test | 650°C |
| Norma / Norm: EN 60670-24 | |

Envoltorio / Enclosure - Ref. Item **3360-F / 3360-FT**



| Dimensiones / Dimensions | |
|---|--------------|
| Altura / Height | 455 |
| Ancho / Width | 410 |
| Profundidad / Deep | 80 |
| Módulos / Modules | 60 |
| Resistencia al impacto / Impact resistance | IK07 |
| Estabilidad dimensional / Dimensional stability | -25°C + 85°C |
| Hilo incandescente / Glow wire test | 650°C |
| Norma / Norm: EN 60670-24 | |

1 ■ 10 ■

- Portamódulos extraíble
- Amplio espacio para el cableado
- Posibilidad de montar terminales de neutro y tierra*
- Removable DIN rails
- Wide space for the cabling
- Possibility to mount earth/neutral bar*



Ref. / Item 3338-F

Ref. / Item 3338-FT

1 ■ 6 ■

- Portamódulos extraíble
- Amplio espacio para el cableado
- Posibilidad de montar terminales de neutro y tierra*
- Removable DIN rails
- Wide space for the cabling
- Possibility to mount earth/neutral bar*



Ref. / Item 3360-F

Ref. / Item 3360-FT

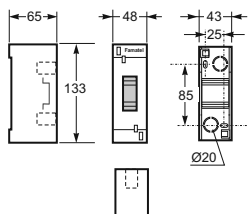


9

* No incluye terminal de neutro y tierra, si se requiere consultar con nuestro equipo de ventas.
* Earth-Neutral terminal blocks are not included in our standard versions. If you require the terminal blocks we can supply them mounted in the enclosures or separately. Please ask to our sales team.

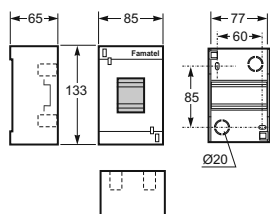
Envoltorios de empotrar y superficie IP40 según reglamento REBT 2002 |
Flush and wall mounted enclosures IP40 in accordance with REBT 2002 rules

Cajas modulares de superficie ICP / ICP Surface boxes - Ref. Item **3452**



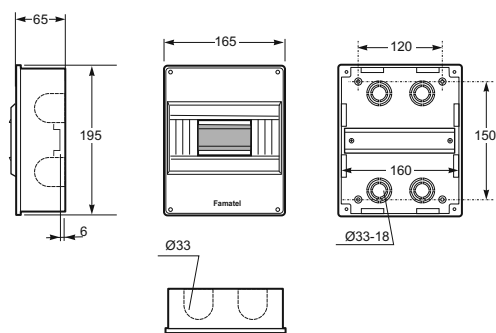
| Dimensiones / Dimensions | |
|---|--------------|
| Altura / Height | 133 |
| Ancho / Width | 48 |
| Profundidad / Deep | 65 |
| Módulos / Modules | 2 |
| Resistencia al impacto / Impact resistance | IK07 |
| Estabilidad dimensional / Dimensional stability | -25°C + 85°C |
| Hilo incandescente / Glow wire test | 650°C |
| Norma / Norm: EN 60670-24 | |

Cajas modulares de superficie ICP / ICP Surface boxes - Ref. Item **3454**



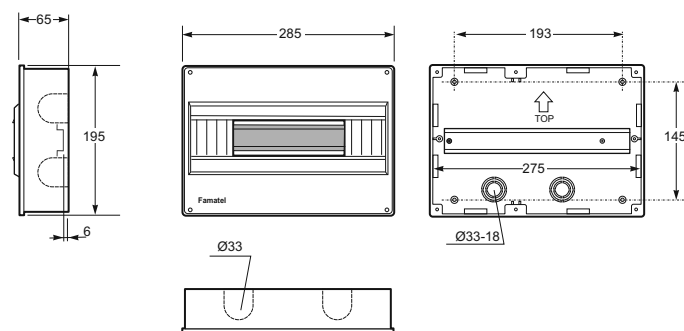
| Dimensiones / Dimensions | |
|---|--------------|
| Altura / Height | 133 |
| Ancho / Width | 85 |
| Profundidad / Deep | 65 |
| Módulos / Modules | 4 |
| Resistencia al impacto / Impact resistance | IK07 |
| Estabilidad dimensional / Dimensional stability | -25°C + 85°C |
| Hilo incandescente / Glow wire test | 650°C |
| Norma / Norm: EN 60670-24 | |

Cajas modulares de superficie ICP / ICP Surface boxes - Ref. Item **3404**



| Dimensiones / Dimensions | |
|---|--------------|
| Altura / Height | 195 |
| Ancho / Width | 165 |
| Profundidad / Deep | 65 |
| Módulos / Modules | 8 |
| Resistencia al impacto / Impact resistance | IK07 |
| Estabilidad dimensional / Dimensional stability | -25°C + 85°C |
| Hilo incandescente / Glow wire test | 650°C |
| Norma / Norm: EN 60670-24 | |

Cajas modulares de superficie ICP / ICP Surface boxes - Ref. Item **3403**



| Dimensiones / Dimensions | |
|---|--------------|
| Altura / Height | 195 |
| Ancho / Width | 285 |
| Profundidad / Deep | 65 |
| Módulos / Modules | 14 |
| Resistencia al impacto / Impact resistance | IK07 |
| Estabilidad dimensional / Dimensional stability | -25°C + 85°C |
| Hilo incandescente / Glow wire test | 650°C |
| Norma / Norm: EN 60670-24 | |

6 120



- Carril DIN incluido
- Amplio espacio para el cableado

- DIN rail included
- Wide space for the cabling



Ref. / Item **3452**

3 60



- Carril DIN incluido
- Amplio espacio para el cableado

- DIN rail included
- Wide space for the cabling



Ref. / Item **3454**



9

1 54



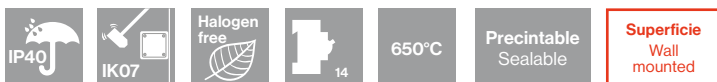
- Carril DIN incluido
- Amplio espacio para el cableado

- DIN rail included
- Wide space for the cabling



Ref. / Item **3404**

1 32



- Carril DIN incluido
- Amplio espacio para el cableado

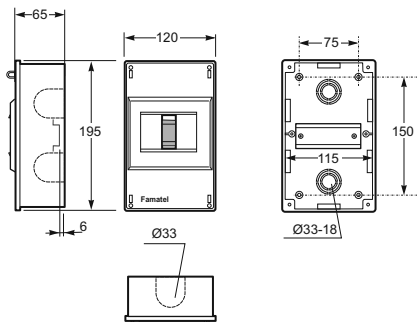
- DIN rail included
- Wide space for the cabling



Ref. / Item **3403**

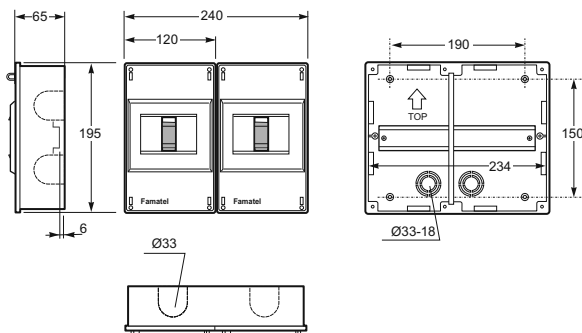
**Envoltorios de empotrar y superficie IP40 según reglamento REBT 2002 |
Flush and wall mounted enclosures IP40 in accordance with REBT 2002 rules**

Cajas modulares de superficie ICP / ICP Surface boxes - Ref. Item **3411**



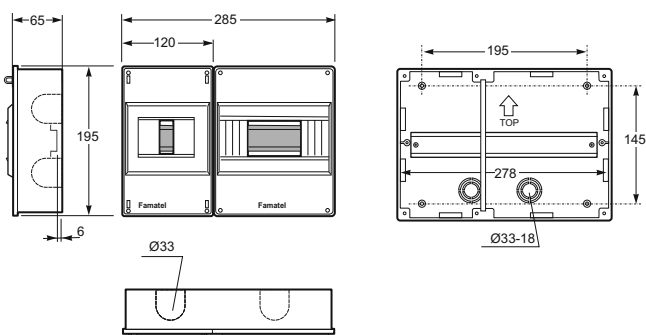
| Dimensiones / Dimensions | |
|---|--------------|
| Altura / Height | 195 |
| Ancho / Width | 120 |
| Profundidad / Deep | 65 |
| Tipo Envoltorio ICP / ICP Enclosure type | A(ICP 32) |
| Módulos / Modules | 4(ICP) |
| Resistencia al impacto / Impact resistance | IK07 |
| Estabilidad dimensional / Dimensional stability | -25°C + 85°C |
| Hilo incandescente / Glow wire test | 650°C |
| Norma / Norm: EN 60670-24 / UNE 201003 | |

Cajas modulares de superficie ICP / ICP Surface boxes - Ref. Item **3401**



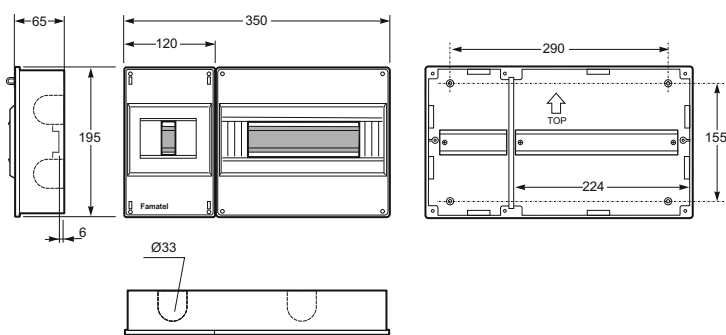
| Dimensiones / Dimensions | |
|---|--------------|
| Altura / Height | 195 |
| Ancho / Width | 240 |
| Profundidad / Deep | 65 |
| Tipo Envoltorio ICP / ICP Enclosure type | A(ICP 32) |
| Módulos / Modules | 4(ICP) + 4 |
| Resistencia al impacto / Impact resistance | IK07 |
| Estabilidad dimensional / Dimensional stability | -25°C + 85°C |
| Hilo incandescente / Glow wire test | 650°C |
| Norma / Norm: EN 60670-24 / UNE 201003 | |

Cajas modulares de superficie ICP / ICP Surface boxes - Ref. Item **3421**



| Dimensiones / Dimensions | |
|---|--------------|
| Altura / Height | 195 |
| Ancho / Width | 285 |
| Profundidad / Deep | 65 |
| Tipo Envoltorio ICP / ICP Enclosure type | A(ICP 32) |
| Módulos / Modules | 4(ICP) + 8 |
| Resistencia al impacto / Impact resistance | IK07 |
| Estabilidad dimensional / Dimensional stability | -25°C + 85°C |
| Hilo incandescente / Glow wire test | 650°C |
| Norma / Norm: EN 60670-24 / UNE 201003 | |

Cajas modulares de superficie ICP / ICP Surface boxes - Ref. Item **3413**



| Dimensiones / Dimensions | |
|---|--------------|
| Altura / Height | 195 |
| Ancho / Width | 350 |
| Profundidad / Deep | 65 |
| Tipo Envoltorio ICP / ICP Enclosure type | A(ICP 32) |
| Módulos / Modules | 4(ICP) + 12 |
| Resistencia al impacto / Impact resistance | IK07 |
| Estabilidad dimensional / Dimensional stability | -25°C + 85°C |
| Hilo incandescente / Glow wire test | 650°C |
| Norma / Norm: EN 60670-24 / UNE 201003 | |

1 30

- Carril DIN incluido
- Amplio espacio para el cableado
- DIN rail included
- Wide space for the cabling



Ref. / Item **3411**

1 38

- Carril DIN incluido
- Amplio espacio para el cableado
- DIN rail included
- Wide space for the cabling



Ref. / Item **3401**

1 32



9

- Carril DIN incluido
- Amplio espacio para el cableado
- DIN rail included
- Wide space for the cabling



Ref. / Item **3421**

1 25

- Carril DIN incluido
- Amplio espacio para el cableado
- DIN rail included
- Wide space for the cabling



Ref. / Item **3413**



3114
14 DIN | IP40



3128
28 DIN | IP40



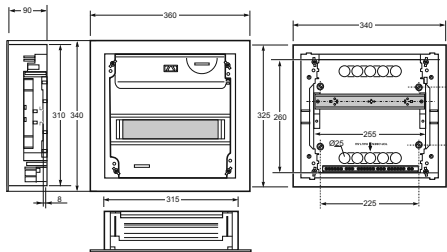
3142
42 DIN | IP40



3156
56 DIN | IP40

Envoltentes metálicos de empotrar IP40 Metallo | Metallo Flush mounted metal enclosures IP40

Envoltente / Enclosure - Ref. Item **3114**

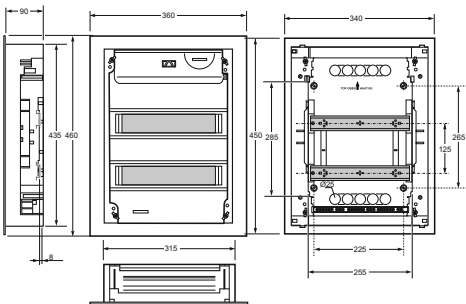


| Dimensiones / Dimensions | |
|--------------------------|-----|
| Altura / Height | 340 |
| Ancho / Width | 360 |
| Profundidad / Deep | 90 |

| | |
|---|--------------|
| Módulos / Modules | 14 |
| Resistencia al impacto / Impact resistance | IK10 |
| Estabilidad dimensional / Dimensional stability | -25°C + 85°C |
| Hilo incandescente / Glow wire test | 650°C |

Norma / Norm: EN 60670-24 / EN 62208

Envoltente / Enclosure - Ref. Item **3128**

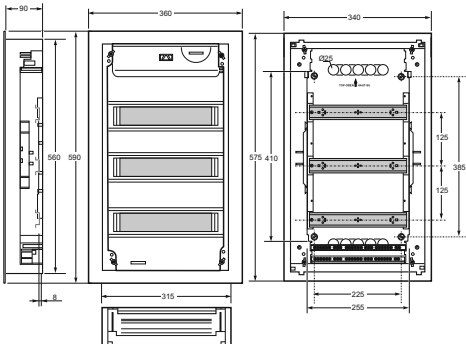


| Dimensiones / Dimensions | |
|--------------------------|-----|
| Altura / Height | 460 |
| Ancho / Width | 360 |
| Profundidad / Deep | 90 |

| | |
|---|--------------|
| Módulos / Modules | 28 |
| Resistencia al impacto / Impact resistance | IK10 |
| Estabilidad dimensional / Dimensional stability | -25°C + 85°C |
| Hilo incandescente / Glow wire test | 650°C |

Norma / Norm: EN 60670-24 / EN 62208

Envoltente / Enclosure - Ref. Item **3142**

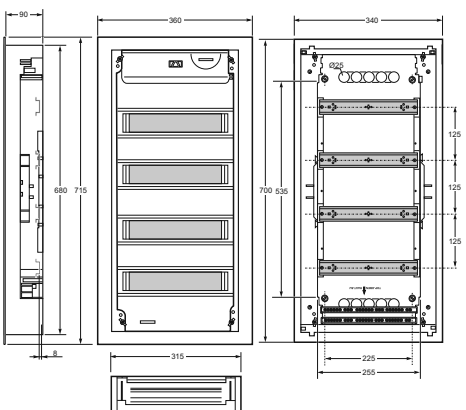


| Dimensiones / Dimensions | |
|--------------------------|-----|
| Altura / Height | 590 |
| Ancho / Width | 360 |
| Profundidad / Deep | 90 |

| | |
|---|--------------|
| Módulos / Modules | 42 |
| Resistencia al impacto / Impact resistance | IK10 |
| Estabilidad dimensional / Dimensional stability | -25°C + 85°C |
| Hilo incandescente / Glow wire test | 650°C |

Norma / Norm: EN 60670-24 / EN 62208

Envoltente / Enclosure - Ref. Item **3156**



| Dimensiones / Dimensions | |
|--------------------------|-----|
| Altura / Height | 715 |
| Ancho / Width | 360 |
| Profundidad / Deep | 90 |

| | |
|---|--------------|
| Módulos / Modules | 56 |
| Resistencia al impacto / Impact resistance | IK10 |
| Estabilidad dimensional / Dimensional stability | -25°C + 85°C |
| Hilo incandescente / Glow wire test | 650°C |

Norma / Norm: EN 60670-24 / EN 62208

9.5 ARMARIOS METÁLICOS DE DISTRIBUCIÓN IP40

9.5 METAL IP40 DISTRIBUTION ENCLOSURES



1 1



- Portamódulos extraíble
- Amplio espacio para el cableado
- Terminales de neutro y tierra incluidos

- Removable DIN rails
- Wide space for the cabling
- Earth/neutral bar included



Ref. / Item **3114**

1 1



- Portamódulos extraíble
- Amplio espacio para el cableado
- Terminales de neutro y tierra incluidos

- Removable DIN rails
- Wide space for the cabling
- Earth/neutral bar included



Ref. / Item **3128**

1 1



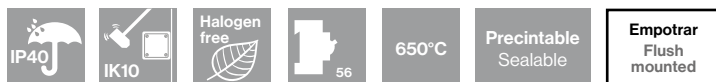
- Portamódulos extraíble
- Amplio espacio para el cableado
- Terminales de neutro y tierra incluidos

- Removable DIN rails
- Wide space for the cabling
- Earth/neutral bar included



Ref. / Item **3142**

1 1



- Portamódulos extraíble
- Amplio espacio para el cableado
- Terminales de neutro y tierra incluidos

- Removable DIN rails
- Wide space for the cabling
- Earth/neutral bar included



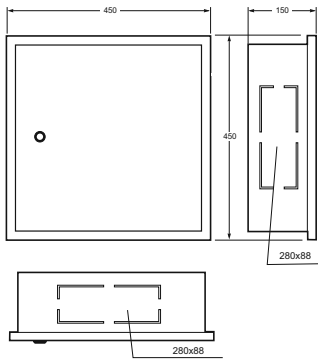
Ref. / Item **3156**



9

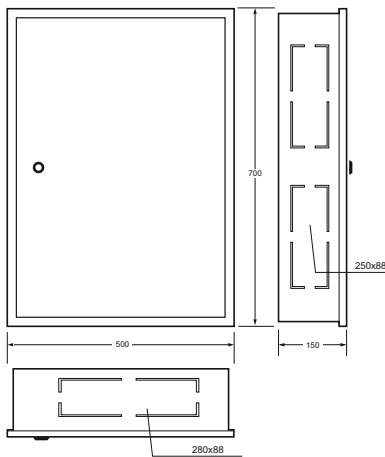
Registros secundarios | Secondary registers enclosures

Envolvente / Enclosure - Ref. Item **3231-E IP33**



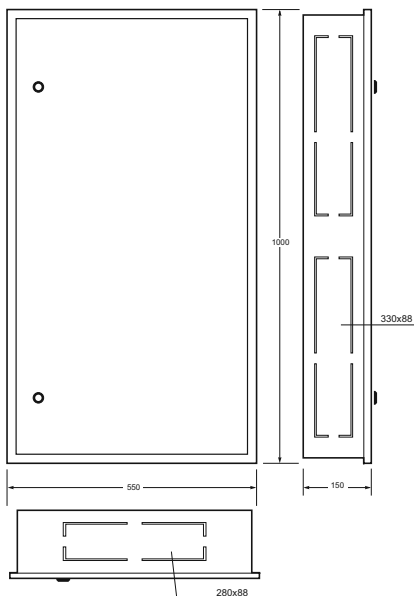
| Dimensiones / Dimensions | |
|--|------|
| Altura / Height | 450 |
| Ancho / Width | 450 |
| Profundidad / Deep | 150 |
| Módulos / Modules | - |
| Resistencia al impacto / Impact resistance | IK07 |
| Ventanas pretroqueladas / Predilled windows | 4 |
| Hilo incandescente / Glow wire test | - |
| Norma / Norm: EN 62208 / EN 60670-1 / R.D. 346 / 2011 | |

Envolvente / Enclosure - Ref. Item **3232-E IP33**



| Dimensiones / Dimensions | |
|--|------|
| Altura / Height | 700 |
| Ancho / Width | 500 |
| Profundidad / Deep | 150 |
| Módulos / Modules | - |
| Resistencia al impacto / Impact resistance | IK07 |
| Ventanas pretroqueladas / Predilled windows | 6 |
| Hilo incandescente / Glow wire test | - |
| Norma / Norm: EN 62208 / EN 60670-1 / R.D. 346 / 2011 | |

Envolvente / Enclosure - Ref. Item **3234-E IP33**



| Dimensiones / Dimensions | |
|--|------|
| Altura / Height | 1000 |
| Ancho / Width | 550 |
| Profundidad / Deep | 150 |
| Módulos / Modules | - |
| Resistencia al impacto / Impact resistance | IK07 |
| Ventanas pretroqueladas / Predilled windows | 6 |
| Hilo incandescente / Glow wire test | - |
| Norma / Norm: EN 62208 / EN 60670-1 / R.D. 346 / 2011 | |



Empotrar
Flush mounted

- Entradas pretroueladas para facilitar la instalación de canal eléctrica
 - Fabricado en chapa de acero de 1,2 mm y pintado en epoxi
 - Panel de montaje en aglomerado hidrófugo
 - Amplio espacio para cableado
- Pre drilled entries for the installation of trunking
 - Made of steel 1,2 mm thick and epoxi paint
 - Mounting pannel made of water-repellent clipboard
 - Wide space for the cabling



Ref. / Item **3231-E**



Empotrar
Flush mounted

- Entradas pretroueladas para facilitar la instalación de canal eléctrica
 - Fabricado en chapa de acero de 1,2 mm y pintado en epoxi
 - Panel de montaje en aglomerado hidrófugo
 - Amplio espacio para cableado
- Pre drilled entries for the installation of trunking
 - Made of steel 1,2 mm thick and epoxi paint
 - Mounting pannel made of water-repellent clipboard
 - Wide space for the cabling



Ref. / Item **3232-E**



Empotrar
Flush mounted

- Entradas pretroueladas para facilitar la instalación de canal eléctrica
 - Fabricado en chapa de acero de 1,2 mm y pintado en epoxi
 - Panel de montaje en aglomerado hidrófugo
 - Amplio espacio para cableado
- Pre drilled entries for the installation of trunking
 - Made of steel 1,2 mm thick and epoxi paint
 - Mounting pannel made of water-repellent clipboard
 - Wide space for the cabling



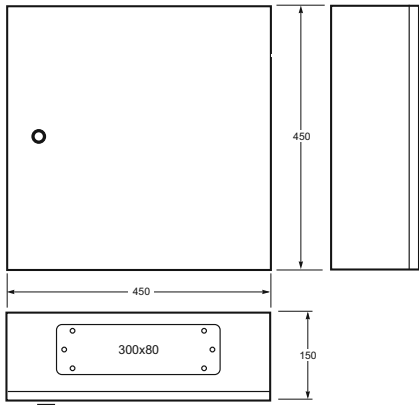
Ref. / Item **3234-E**

Los registros secundarios se utilizan para conectar la canalización principal con las secundarias. También se utilizan para seccionar ó cambiar de dirección la canalización principal. Ver esquemas de instalación en págs. 286-287.
 The secondary registers enclosures are used to connect the main scoring with the secondary ones. They are also used to section or change direction the main scoring. See installation diagrams on pages 286-287.



Registros secundarios | Secondary registers enclosures

Envolvente / Enclosure - Ref. Item **3235 IP55**

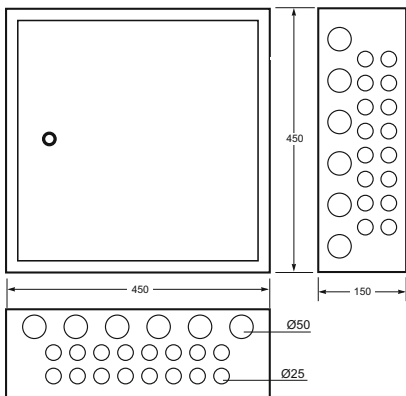


| Dimensiones / Dimensions | |
|--------------------------|-----|
| Altura / Height | 450 |
| Ancho / Width | 450 |
| Profundidad / Deep | 150 |

| | |
|---|---------------|
| Módulos / Modules | - |
| Resistencia al impacto / Impact resistance | IK07 |
| Ventanas pretroqueladas / Predilled windows | Lisos / Plain |
| Hilo incandescente / Glow wire test | - |

Norma / Norm: EN 62208 / EN 60670-I / R.D. 346 / 2011

Envolvente / Enclosure - Ref. Item **3241 IP33**

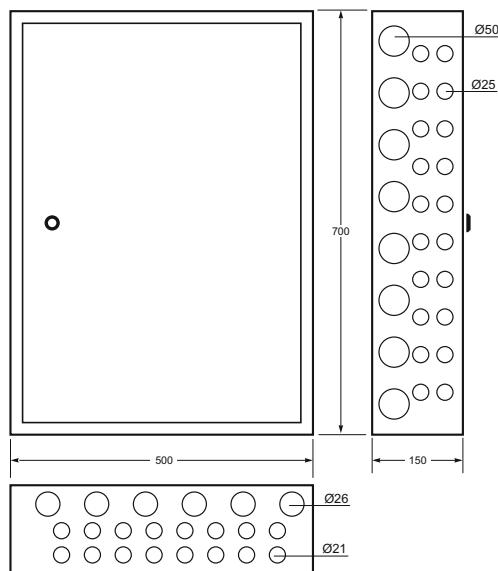


| Dimensiones / Dimensions | |
|--------------------------|-----|
| Altura / Height | 450 |
| Ancho / Width | 450 |
| Profundidad / Deep | 150 |

| | |
|---|-----------|
| Módulos / Modules | - |
| Resistencia al impacto / Impact resistance | IK07 |
| Ventanas pretroqueladas / Predilled windows | Ø25 - Ø50 |
| Hilo incandescente / Glow wire test | - |

Norma / Norm: EN 62208 / EN 60670-I / R.D. 346 / 2011

Envolvente / Enclosure - Ref. Item **3242 IP33**



| Dimensiones / Dimensions | |
|--------------------------|-----|
| Altura / Height | 700 |
| Ancho / Width | 500 |
| Profundidad / Deep | 150 |

| | |
|---|--------------|
| Módulos / Modules | - |
| Resistencia al impacto / Impact resistance | IK07 |
| Pretroquelados para tubos / Predilled for tubes | Ø21/25/26/50 |
| Hilo incandescente / Glow wire test | - |

Norma / Norm: EN 62208 / EN 60670-I / R.D. 346 / 2011

Los registros secundarios se utilizan para conectar la canalización principal con las secundarias. También se utilizan para seccionar ó cambiar de dirección la canalización principal.
Ver esquemas de instalación en págs. 122-123.

The secondary registers enclosures are used to connect the main scoring with the secondary ones. They are also used to section or change direction the main scoring. See installation diagrams on pages 122-123.

1 1



Superficie
Wall
mounted

- Fabricado en chapa de acero de 1,2 mm y pintado en epoxi
- Panel de montaje en aglomerado hidrófugo
- Amplio espacio para cableado
- Made of steel 1,2 mm thick and epoxi paint
- Mounting pannel made of water-repellent clipboard
- Wide space for the cabling



Ref. / Item **3235**

1 1



Superficie
Wall
mounted

- Entradas pretroqueladas para facilitar la instalación de canal eléctrica
- Fabricado en chapa de acero de 1,2 mm y pintado en epoxi
- Panel de montaje en aglomerado hidrófugo
- Amplio espacio para cableado
- Pre drilled entries for the installation of trunking
- Made of steel 1,2 mm thick and epoxi paint
- Mounting pannel made of water-repellent clipboard
- Wide space for the cabling



Ref. / Item **3241**

1 1



Superficie
Wall
mounted

- Entradas pretroqueladas para facilitar la instalación de canal eléctrica
- Fabricado en chapa de acero de 1,2 mm y pintado en epoxi
- Panel de montaje en aglomerado hidrófugo
- Amplio espacio para cableado
- Pre drilled entries for the installation of trunking
- Made of steel 1,2 mm thick and epoxi paint
- Mounting pannel made of water-repellent clipboard
- Wide space for the cabling

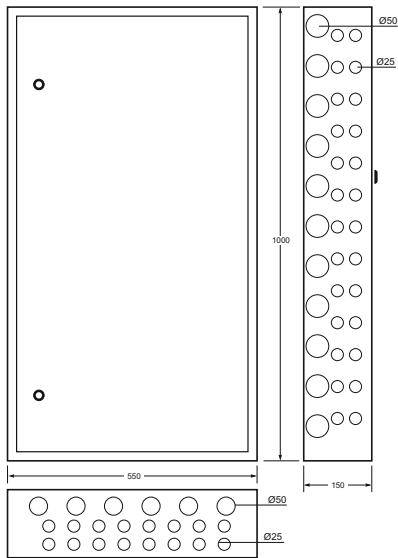


Ref. / Item **3242**

Los registros secundarios se utilizan para conectar la canalización principal con las secundarias. También se utilizan para seccionar ó cambiar de dirección la canalización principal. Ver esquemas de instalación en págs. 286-287.
 The secondary registers enclosures are used to connect the main scoring with the secondary ones. They are also used to section or change direction the main scoring. See installation diagrams on pages 286-287.

Registros secundarios | Secondary registers enclosures

Envolvente / Enclosure - Ref. Item **3244 IP33**



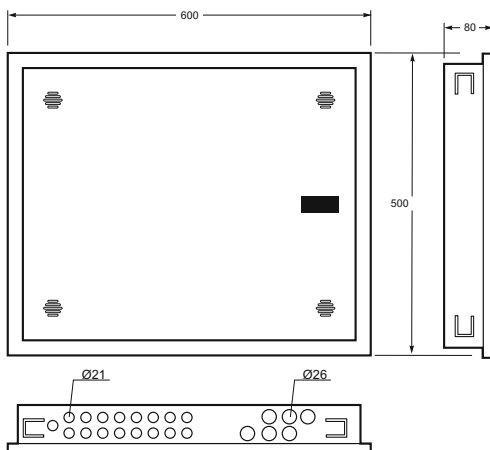
| Dimensiones / Dimensions | |
|--------------------------|------|
| Altura / Height | 1000 |
| Ancho / Width | 550 |
| Profundidad / Deep | 150 |

| | |
|---|---------|
| Módulos / Modules | - |
| Resistencia al impacto / Impact resistance | IK07 |
| Pretroquelados para tubos / Predilled for tubes | Ø25-Ø50 |
| Hilo incandescente / Glow wire test | - |

Norma / Norm: EN 62208 / EN 60670-I / R.D. 346 / 2011

Registros de terminación de red metálicos (ICT) | Metal network register boxes

Envolvente / Enclosure - Ref. Item **3239-E IP33**

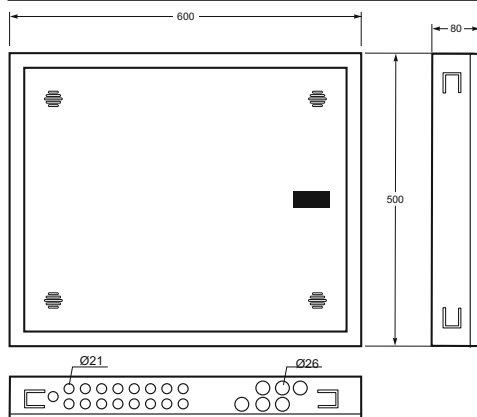


| Dimensiones / Dimensions | |
|--------------------------|-----|
| Altura / Height | 500 |
| Ancho / Width | 600 |
| Profundidad / Deep | 80 |

| | |
|---|---------|
| Módulos / Modules | - |
| Resistencia al impacto / Impact resistance | IK07 |
| Pretroquelados para tubos / Predilled for tubes | Ø21-Ø26 |
| Hilo incandescente / Glow wire test | - |

Norma / Norm: EN 62208 / EN 60670-I / R.D. 346 / 2011

Envolvente / Enclosure - Ref. Item **3239-S IP33**



| Dimensiones / Dimensions | |
|--------------------------|-----|
| Altura / Height | 500 |
| Ancho / Width | 600 |
| Profundidad / Deep | 80 |

| | |
|---|---------|
| Módulos / Modules | - |
| Resistencia al impacto / Impact resistance | IK07 |
| Pretroquelados para tubos / Predilled for tubes | Ø21-Ø26 |
| Hilo incandescente / Glow wire test | - |

Norma / Norm: EN 62208 / EN 60670-I / R.D. 346 / 2011

1 1



Superficie
Wall
mounted

- Entradas pretroueladas para facilitar la instalación de canal eléctrica
 - Fabricado en chapa de acero de 1,2 mm y pintado en epoxi
 - Panel de montaje en aglomerado hidrófugo
 - Amplio espacio para cableado
- Pre drilled entries for the installation of trunking
 - Made of steel 1,2 mm thick and epoxi paint
 - Mounting pannel made of water-repellent clipboard
 - Wide space for the cabling

Los registros secundarios se utilizan para conectar la canalización principal con las secundarias. También se utilizan para seccionar ó cambiar de dirección la canalización principal. Ver esquemas de instalación en págs. 286-287.
 The secondary registers enclosures are used to connect the main scoring with the secondary ones. They are also used to section or change direction the main scoring. See installation diagrams on pages 286-287.



Ref. / Item **3244**

1 1



Empotrar
Flush
mounted

- Entradas pretroueladas para facilitar la instalación de canal tubos
 - Fabricado en chapa de acero de 1,2 mm y pintado en epoxi
 - Panel de montaje en aglomerado hidrófugo
 - Amplio espacio para cableado
- Pre drilled entries for the installation of tubes
 - Made of steel 1,2 mm thick and epoxi paint
 - Mounting pannel made of water-repellent clipboard
 - Wide space for the cabling.

Recinto Unico, RITU, para el caso de edificios o conjuntos inmobiliarios de hasta 3 alturas y planta baja y un maximo de 10 PAU y para conjuntos de viviendas unifamiliares. Ver esquemas de instalación en págs. 286-287.
 The network registers boxes are used to connect the main secodary scoring with the end user scoring. See installation diagrams on pages 286-287.



Ref. / Item **3239-E**

1 1



Superficie
Wall
mounted

- Entradas pretroueladas para facilitar la instalación de canal tubos
 - Fabricado en chapa de acero de 1,2 mm y pintado en epoxi
 - Panel de montaje en aglomerado hidrófugo
 - Amplio espacio para cableado
- Pre drilled entries for the installation of tubes
 - Made of steel 1,2 mm thick and epoxi paint
 - Mounting pannel made of water-repellent clipboard
 - Wide space for the cabling.

Recinto Unico, RITU, para el caso de edificios o conjuntos inmobiliarios de hasta 3 alturas y planta baja y un maximo de 10 PAU y para conjuntos de viviendas unifamiliares. Ver esquemas de instalación en págs. 286-287.
 The network registers boxes are used to connect the main secodary scoring with the end user scoring. See installation diagrams on pages 286-287.

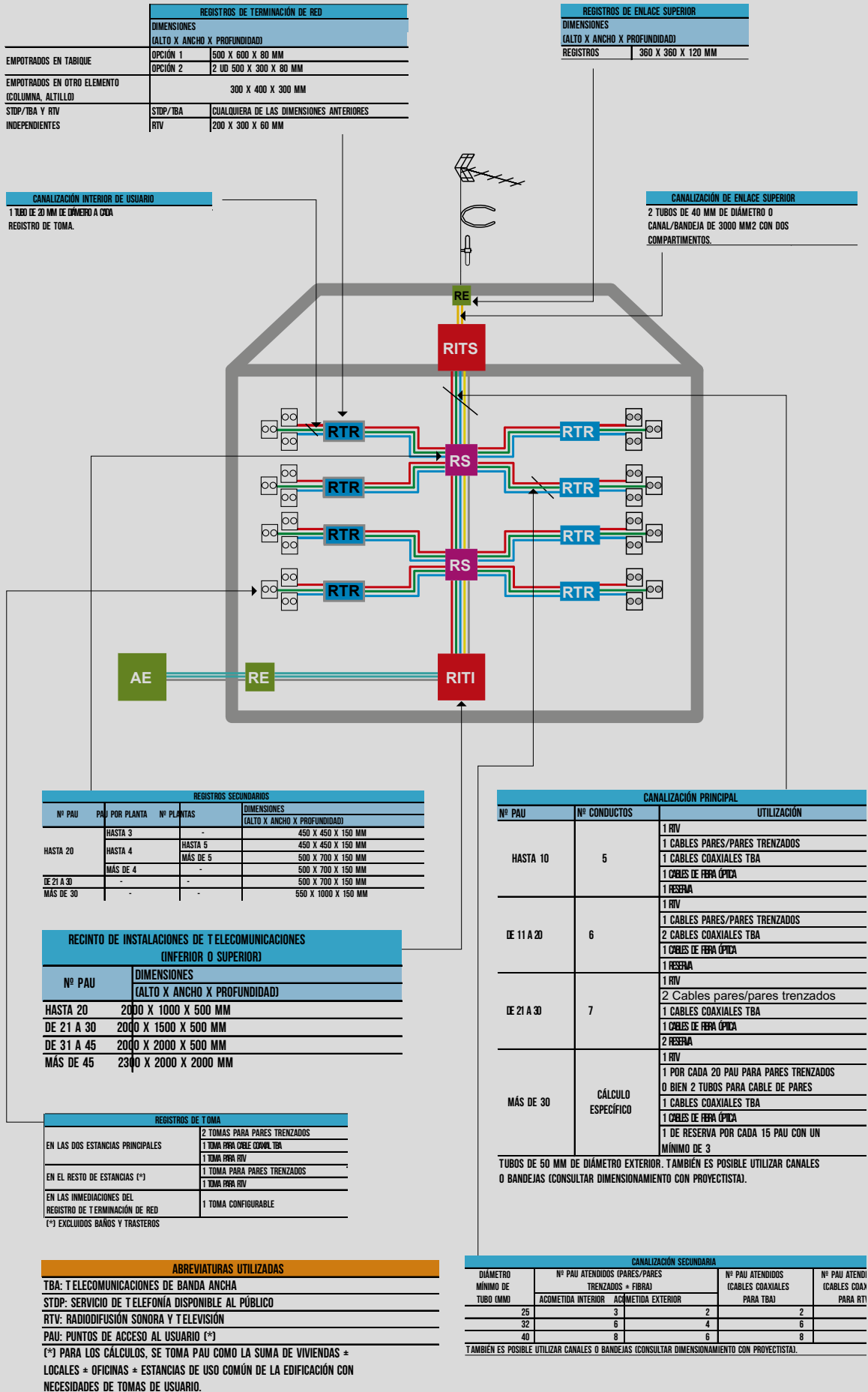


Ref. / Item **3239-S**

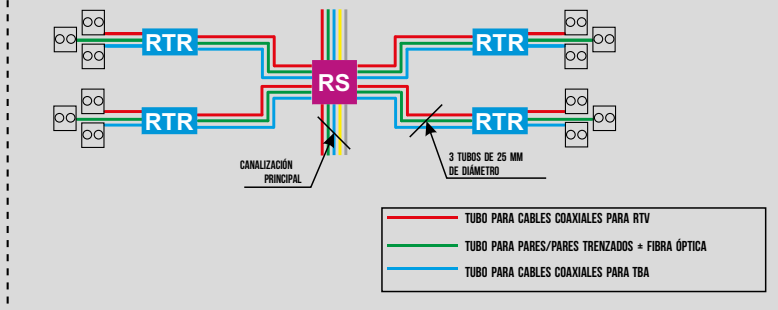


9

Esquema de instalación | Installation diagram



CASO A Menos de 6 PAU por planta la unión entre registro secundario y registro de terminación de red se puede hacer mediante 3 tubos de 25 mm de diámetro (o su equivalencia en canales).



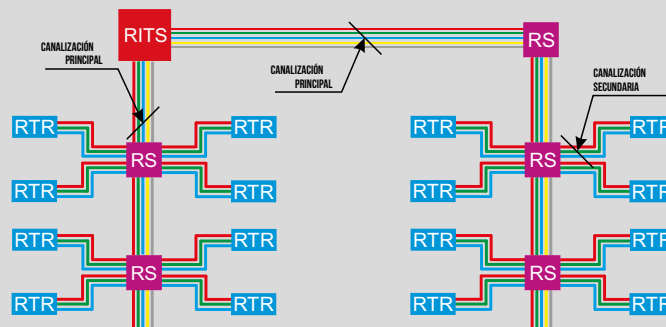
CASO B De 6 a 8 PAU por planta: la unión entre registro secundario y registro de terminación de red mediante 4 tubos (dimensionados según tabla adjunta), intercalando un registro de paso tipo A. Del registro tipo A al registro de terminación de red van 3 tubos de 25 mm de diámetro (como en caso A).

| DIÁMETRO MÍNIMO DE TUBO (MM) | CANALIZACIÓN SECUNDARIA | | | | | |
|------------------------------|--|--------------------|--|---|--|--|
| | Nº PAU ATENDIDOS (PARES/PARES TRENZADOS + FIBRA) | | Nº PAU ATENDIDOS (CABLES COAXIALES PARA TBA) | | Nº PAU ATENDIDOS (CABLES COAXIALES PARA RTV) | |
| | ACOMETIDA INTERIOR | ACOMETIDA EXTERIOR | | | | |
| 5 | 2 | 2 | 2 | 2 | | |
| 2 | 3 | 4 | 6 | 6 | | |
| 0 | 4 | 6 | 8 | 8 | | |

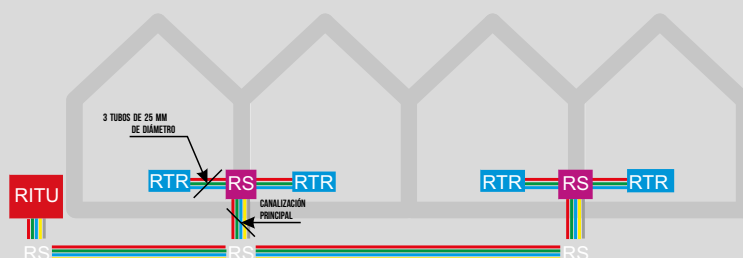
TAMBIÉN ES POSIBLE UTILIZAR CANALES O BANDEJAS (CONSULTAR DIMENSIONAMIENTO CON PROYECTISTA).



CASO C Más de 8 PAU por planta recomendable más de una distribución vertical, atendiendo cada una de ellas a un máximo de 8 viviendas. Cada vertical se diseña individualmente en función de las viviendas que atiende (ver caso y)



CASO D Viviendas unifamiliares: 3 tubos de 25 mm de diámetro del registro secundario al registro de terminación de red de cada vivienda.



Paredes huecas
Hollow wall accessory - Ref. Item **3110**



Ref./Item **3110**

Tapa ciega
Blind cover - Ref. Item **3300**



- 1 módulo / Color blanco
- 1 module / White color

Serie ICP / NUOVA / VITA Ref. 3300
Bolsa 25 unidades
25-pack bag



Ref./Item **3300**

Distancial
Joining accessory - Ref. Item **3310**



- Distancial unión serie Vita
- Joining accessory for Vita series



Ref./Item **3310**

Distancial
Joining accessory - Ref. Item **3311**



- Distancial unión serie Vita
- Joining accessory for Vita series



Ref./Item **3311**

Tapa ciega
Blind cover - Ref. Item **3400-B**



- 4,5 módulos / Color blanco
- 4,5 modules / White color

Serie ICP / NUOVA / VITA Ref. 3400-B
Bolsa 6 unidades
6-pack bag



Ref./Item **3400-B**

Tornillo precintable
Sealable screw - Ref. Item **3500**



- Tornillo precintable Serie Nuova - Ø 4,5 x 13,3 mm
- Sealable screw for Nuova series - Ø 4,5 x 13,3 mm



Ref./Item **3500**

Cerradura metálica
Metallic lock - Ref. Item **3900**

50

- Cerradura metálica serie Acqua, Acqua Plus y Acqua Combi.
- Metallic lock for Acqua, Acqua Plus and Acqua Combi series.

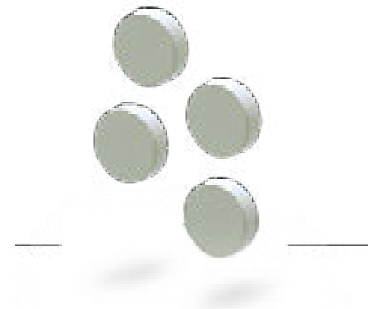


Ref. / Item **3900**

Tapones para tornillos
Internal screw caps - Ref. Item **3911**

100

- Tapones interiores para Magna
- Inside Magna Caps



Ref. / Item **3911**

Cerradura metálica
Metallic lock - Ref. Item **39120**

1

- Cerradura metálica para modelo: 39146 y 39157.
- Metallic lock for models: 39146 and 39157.



Ref. / Item **39120**

Llave triangular de plástico
Plastic triangle key - Ref. Item **39121**

50



Ref. / Item **39121**

Cerradura metálica
Metallic lock - Ref. Item **39122**

1

- Cerradura metálica para modelos: 39123, 39134 y 39145
- Metallic lock for models: 39123, 39134 and 39145



Ref. / Item **39122**



Techo y base para el armario
Roof and base for the enclosure - Ref. Item **39169R / 39169B**

1

| Ref. / Item | Dimensiones / Dimensions | | |
|---------------|--------------------------|------|-----|
| | A | B | C |
| 39169R | 750 | 1000 | 300 |
| 39169B | 300 | 740 | 100 |

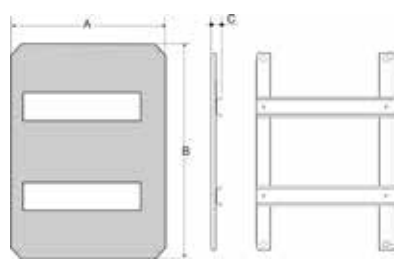


Ref. / Item **39169R**

Ref. / Item **39169B**

Kit carril DIN
DIN Rail kit - Ref. Item **I-39123 / I-39134 / I-39145**

1



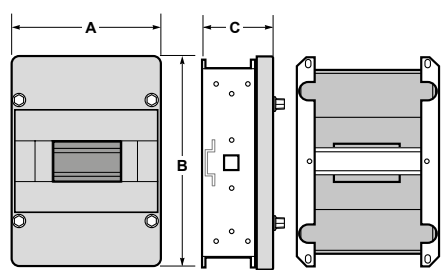
| Ref. / Item | Dimensiones / Dimensions | | | Módulos / Modules |
|----------------|--------------------------|-----|----|-------------------|
| | A | B | C | |
| I-39123 | 169 | 244 | 18 | 7 |
| I-39134 | 260 | 363 | 18 | 22 |
| I-39145 | 350 | 460 | 18 | 54 |



Ref. / Item **I-39134**

Kit carril DIN
DIN Rail kit - Ref. Item **I-39146 / I-39157 / I-39168**

1



| Ref. / Item | Dimensiones / Dimensions | | | Módulos / Modules |
|----------------|--------------------------|-----|-----|-------------------|
| | A | B | C | |
| I-39146 | 342 | 543 | 170 | 64 |
| I-39157 | 446 | 627 | 215 | 88 |
| I-39168 | 520 | 705 | 72 | 100 |

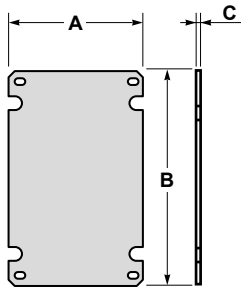


Ref. / Item **I-39146**

Placa poliéster

Polyester plate - Ref. Item **PL-39123 / PL-39134 / PL-39145 / PL-39146 / PL-39157 / PL-39168**

1



| Ref. / Item | Dimensiones / Dimensions | | |
|-----------------|--------------------------|-----|---|
| | A | B | C |
| PL-39123 | 162 | 237 | 4 |
| PL-39134 | 253 | 356 | 4 |
| PL-39145 | 344 | 448 | 4 |
| PL-39146 | 342 | 543 | 4 |
| PL-39157 | 446 | 627 | 4 |
| PL-39168 | 543 | 726 | 4 |



Ref. / Item **PL-39146**

Puerta opaca para ref. P-3308 - 3314

Opaque door for ref. P-3308 - 3314 - Ref. Item **P-3308-P**

1

Puerta transparente para ref. P-3308 - 3314

Transparent door for ref. P-3308 - 3314 - Ref. Item **P-3308-PT**

1

Puerta opaca para ref. P-3312 - 3318

Opaque door for ref. P-3312 - 3318 - Ref. Item **P-3312-P**

1

Puerta transparente para ref. P-3312 - 3318

Transparent door for ref. P-3312 - 3318 - Ref. Item **P-3312-PT**

1

Puerta opaca para ref. P-3320

Opaque door for ref. P-3320 - Ref. Item **P-3320-P**

1

Puerta transparente para ref. P-3320

Transparent door for ref. P-3320 - Ref. Item **P-3320-PT**

1

Puerta opaca para ref. P-3324 - 3338

Opaque door for ref. P-3324 - 3338 - Ref. Item **P-3324-P**

1

Puerta transparente para ref. P-3324 - 3338

Transparent door for ref. P-3324 - 3338 - Ref. Item **P-3324-PT**

1

Puerta opaca para ref. P-3344 - 3360

Opaque door for ref. P-3344 - 3360 - Ref. Item **P-3344-P**

1

Puerta transparente para ref. P-3344 - 3360

Transparent door for ref. P-3344 - 3360 - Ref. Item **P-3344-PT**

1



9

Regleta de neutro y tierra
Terminal bar - Ref. Item **RG-04**

1

- Regleta de neutro y tierra 2x16 mm² + 4x10 mm².
- Neutral and earth terminal bar 2x16 mm² + 4x10 mm².



Ref. / Item **RG-04**

Regleta de neutro y tierra
Terminal bar - Ref. Item **RG-12**

1

- Regleta de neutro y tierra 2x16 mm² + 12x10 mm².
- Neutral and earth terminal bar 2x16 mm² + 12x10 mm².



Ref. / Item **RG-12**

Soporte regletas + regleta
Terminal bar support + Terminal bar - Ref. Item **SPTA-12**

1

- Soporte regleta de neutro y tierra para Acqua y Acqua Combi + 1 regleta RG-12 (2x16 mm² + 12x10 mm²).
- Neutral and earth terminal bar support for Acqua and Acqua Combi series + 1 terminal RG-12 (2x16 mm² + 12x10 mm²).



Ref. / Item **SPTA-12**

Soporte regletas + regleta / Terminal bar support + Terminal bar - Ref. Item **SPTB-12**

1

- Soporte regleta de neutro y tierra para Nuova y Vita + 1 regleta RG-12 (2x16 mm² + 12x10 mm²).
- Neutral and earth terminal bar support for Nuova and Vita series + 1 terminal RG-12 (2x16 mm² + 12x10 mm²).



Ref. / Item **SPTB-12**

Soporte regletas + regleta
Terminal bar support + Terminal bar - Ref. Item **SPTC-4** 1

- Soporte regletas de neutro y tierra para ref. 3904, 3904-T y serie Acqua Combi + 2 regletas RG-04 (2x16 mm² + 4x10 mm²).
- Neutral and earth terminal bar support for item 3904, 3904-T and Acqua Combi serie + 2 terminal bar RG-04 (2x16 mm² + 4x10 mm²).



Ref./Item **SPTC-4**

Soporte regletas + regleta
Terminal bar support + Terminal bar - Ref. Item **SPTD-12 / SPTD-18** 10

- Regleta de neutro y tierra
- Neutral and earth terminal

*No incluye terminal de neutro y tierra, si se requiere consultar con nuestro equipo de ventas.
* Earth-Neutral terminal blocks are not included in our standard versions. If you require the terminal blocks we can supply them mounted in the enclosures or separately. Please ask to our sales team.



Ref./Item **SPTD-12**



Ref./Item **SPTD-18**








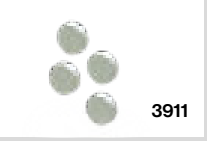









Soporte rail + 2 terminales
Rail support + 2 terminals - Ref. Item **SPT18/36** 1

Soporte rail + 2 terminales para AcquaPLUS (11x10 mm² + 11x16 mm²)
Rail support + 2 terminals for AcquaPLUS (11x10 mm² + 11x16 mm²)



Ref./Item **SPT18/36**












| | | ACCESORIOS / ACCESSORIES | |
|---|--|--------------------------|--|
| Ref. / Item | Descripción / Description | Ref. / Item | Descripción / Description |
|  3110 |  3300 | 3110 | Paredes huecas Hollow wall accessory |
|  3310 |  3311 | 3300 | Tapa ciega Blind cover |
|  3400-B |  3500 | 3310 | Tornillo precintable Sealable screw |
|  3900 |  3911 | 3311 | Distancial Joining accessory |
|  39120 |  39121 | 3400-B | Tapa ciega Blind cover |
|  39120 |  39121 | 3500 | Tornillo precintable Sealable screw |
|  39122 |  39169R 39169B | 3900 | Cerradura metálica Metallic lock |
|  39122 | | 3911 | Tapones para tornillos Internal screw caps |
|  I-39134 | | 39120 | Cerradura metálica Metallic lock |
| | | 39121 | Llave triangular de plástico Plastic triangle key |
| | | 39122 | Cerradura metálica Metallic lock |
|  I-39146 | | 39169R 39169B | Techo (39169R) y base (39169B) para armario Roof (39169R) and base (39169B) for the enclosure |
| | | I-39123 | Kit carril DIN DIN Rail kit |
| | | I-39134 | Kit carril DIN DIN Rail kit |
| | | I-39145 | Kit carril DIN DIN Rail kit |
| | | I-39146 | Kit carril DIN DIN Rail kit |
| | | I-39157 | Kit carril DIN DIN Rail kit |



| CAJAS / BOXES | | | | | | |
|---------------|-----------|-------|---------|-------|--------|------|
| Acqua | AcquaPLUS | Magna | Metallo | Nuova | Nuova+ | Vita |
| | | | • | | | |
| | | | | • | | • |
| | | | | | | • |
| | | | | | | • |
| | | | | • | | • |
| | | | | • | | |
| • | • | | | | | |
| • | • | • | | | | |
| | | • | | | | |
| | | • | | | | |
| | | • | | | | |
| | | • | | | | |
| | | • | | | | |
| | | • | | | | |
| | | • | | | | |
| | | • | | | | |
| | | • | | | | |
| | | • | | | | |
| | | • | | | | |



| | | ACCESORIOS / ACCESSORIES | |
|---|--|--------------------------|---|
| | | Ref. / Item | Descripción / Description |
| | | PL-39123 | Placa poliéster Polyester plate |
| | | PL-39134 | Placa poliéster Polyester plate |
| | | PL-39145 | Placa poliéster Polyester plate |
| | | PL-39146 | Placa poliéster Polyester plate |
|  | | PL-39157 | Placa poliéster Polyester plate |
|  | | P-3308-P | Puerta opaca Opaque door |
| | | P-3308-PT | Puerta transparente Transparent door |
| | | P-3312-P | Puerta opaca Opaque door |
| | | P-3312-PT | Puerta transparente Transparent door |
|  | | P-3320-P | Puerta opaca Opaque door |
| | | P-3320-PT | Puerta transparente Transparent door |
|  | | P-3324-P | Puerta opaca Opaque door |
| | | P-3324-PT | Puerta transparente Transparent door |
|  | | P-3344-P | Puerta opaca Opaque door |
| | | P-3344-PT | Puerta transparente Transparent door |
|  | | RG-04 | Regleta de neutro y tierra 2x16 mm ² + 4x10 mm ² Neutral and earth terminal 2x16 mm ² + 4x10 mm ² |
| | | RG-12 | Regleta de neutro y tierra 2x16 mm ² + 12x10 mm ² Neutral and earth terminal 2x16 mm ² + 12x10 mm ² |
|  | | SPTA-12 | Regleta de neutro y tierra + 1 regleta RG-12 (2x16 mm ² + 12x10 mm ²). Neutral and earth terminal bar + 1 terminal RG-12 (2x16 mm ² + 12x10 mm ²). |
| | | SPTB-12 | Regleta de neutro y tierra 2x16 mm ² + 12x10 mm ² Neutral and earth terminal 2x16 mm ² + 12x10 mm ² |
|  | | SPTC-4 | Regleta de neutro y tierra 2 x (2x16 mm ²) + 2 x (4x10 mm ²) Neutral and earth terminal 2 x (2x16 mm ²) + 2 x (4x10 mm ²) |
| | | SPTD-12 | Regleta de neutro y tierra 12M Neutral and earth terminal 12M |
| | | SPTD-18 | Regleta de neutro y tierra 18M Neutral and earth terminal 18M |
|  | | SPT18/36 | Soporte rail + 2 terminales Rail support + 2 terminals |



| CAJAS / BOXES | | | | | | |
|---------------|-----------|-------|---------|-------|--------|------|
| Acqua | AcquaPLUS | Magna | Metallo | Nuova | Nuova+ | Vita |
| | | • | | | | |
| | | • | | | | |
| | | • | | | | |
| | | • | | | | |
| | | • | | | | |
| | | | | | | • |
| | | | | | | • |
| | | | | | | • |
| | | | | | | • |
| | | | | | | • |
| | | | | | | • |
| | | | | | | • |
| | | | | | | • |
| | | | | | | • |
| • | | | | • | | • |
| • | | | | • | | • |
| • | | | | | | |
| | | | | • | | • |
| • | | | | | | |
| | | | | | • | |
| | | | | | • | |
| | • | | | | | |





10 CAJAS DE DERIVACIÓN

JUNCTION BOXES

10.1

CAJAS ESTANCAS IP55/IP65

SEALED BOXES IP55/IP65

p. 328



10

10.2

CAJAS PARA TABIQUERÍA HUECA

DRYWALL BOXES

p. 354



10.3

CAJAS DE DERIVACIÓN PARA EMPOTRAR

EMBED JUNCTION BOXES

p. 366





Entornos externos

Nuestra línea ACQUA BOX es resistente a la intemperie y ofrece un grado de protección IP55 o IP65 para garantizar la seguridad de las instalaciones eléctricas.

Outside areas

Outdoor application requires that the product be weather resistant. The ACQUA BOX line offers degree of protection IP55 or IP65 to guarantee the safety of the electrical installation.



Áreas con salinidad

La gama ACQUA BOX ha sido desarrollada en ABS para garantizar protección contra la radiación UV y la salinidad. Es ideal para su uso en zonas costeras con un alto nivel de salinidad y constante exposición al sol.

Coast areas

La línea ACQUA BOX fue desarrollada en ABS con lo que garantiza la protección contra la radiación UV y la salinidad. Por lo tanto, son ideales para su uso en regiones costeras con un alto nivel de salinidad y constante exposición al sol.



Industria

ACQUA BOX responde a las demandas de la industria para configurar instalaciones de manera ágil y con una alta calidad que garanticen su uso durante años. ACQUA BOX dispone de tornillería y sistema de apertura imperdible, además de IK08 contra impactos.

Industrial

The industry demands installations carried out in an agile and guarantee the quality of the installation during years of use. ACQUA BOX was developed with this in mind, it has screws and captive opening system, in addition to IK08 against impacts.



Campos de cultivo

Nuestra gama ACQUA BOX es ideal para este tipo de aplicaciones ya que resiste la exposición a las diferentes circunstancias ambientales y un alto nivel de humedad constante.

Farmlands

In addition to the constant exposure to the weather, the field has high level of humidity that only products develop thinking of this type of application can support.



Nuevo diseño del cono pasacable que asegura una perfecta estanqueidad.

New cones guaranteeing the IP55 protection.



Apertura con un solo click.
Click opening.



10



Tornillos de cierre rápidos
1/4 vuelta.

1/4 turn screw.



Sujeción de la tapa al abrir
la caja.

Door hinges.



Fabricación de alta resistencia

Nuestras cajas de empotrar y de empalme están fabricadas en termoplástico de alta resistencia y diseñadas para su utilización en derivaciones principales y secundarias en el sector residencial, industrial y sector terciario. Todas las cajas están configuradas con entradas de fácil rotura para asegurar una instalación rápida.

High-strength manufacturing

The embeddable and junction boxes are made of thermoplastic material with high resistance. These boxes are thought for being used in the residential industrial sector as well as in the tertiary sector. All boxes have knock-outs which can be easily broken speeding up the installation.



Entradas de fácil rotura.
Knock-outs that can be easily broken.



Nuevo sistema fijación de la garra para evitar su salida.
New fixing system with grip to guarantee a secure installation.



Características técnicas / Technical features

**Características eléctricas
Electrical features**

| | |
|--|-------|
| Tensión asignada de aislamiento Assigned insulation voltage | 500 V |
|--|-------|

| | |
|---|------|
| Rigidez dieléctrica / Dielectric strength | 3 kV |
|---|------|

Materiales / Materials

| | |
|----------------------------------|----|
| Partes plásticas / Plastic parts | PP |
|----------------------------------|----|

| | |
|----------------|----------|
| Color / Colour | RAL 2003 |
|----------------|----------|

| | |
|---|--------------------------------|
| Ensayo hilo incandescente Glow wire test | 650°C (IEC / EN 60695-2-10) |
|---|--------------------------------|

| | |
|-------------------------------------|-------------------------------|
| Ensayo de bola / Ball pressure test | 70°C (IEC / EN 60695-10-2) |
|-------------------------------------|-------------------------------|

| | |
|--|----------|
| Material libre de halógenos Halogen-free material | Si / Yes |
|--|----------|

**Características mecánicas
Mechanical features**

| | |
|---|------|
| Grado de protección IP IP Degree of protection | IP20 |
|---|------|

| | |
|---|------|
| Resistencia al impacto IK IK impact resistance | IK07 |
|---|------|

**Condiciones medioambientales
Environmental conditions**

| | |
|---|-------------|
| Rango de temperatura ambiente de funcionamiento Room temperature operating range | 15°C / 40°C |
|---|-------------|

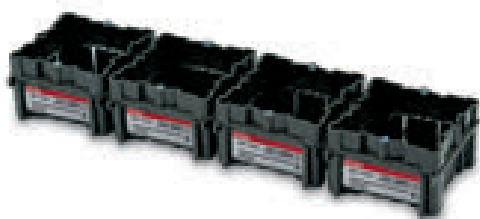
| | |
|--|-------------|
| Transporte y almacenaje Transport and storage | 15°C / 70°C |
|--|-------------|

Normativa aplicada / Regulation applied

| | |
|--------------------------------------|-----------------|
| Norma de producto / Product standard | IEC/EN 60670-22 |
|--------------------------------------|-----------------|

| | |
|----------------------------------|----|
| Certificaciones / Certifications | CE |
|----------------------------------|----|

| | |
|-------------------------|--|
| Directivas / Directives | LVD 2014/35/UE ROHS 2011/65UE and modifications |
|-------------------------|--|

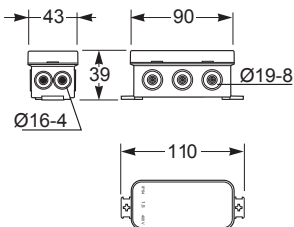


Características / Characteristics

- Fácil y rápida instalación.
- Libre de halógenos.
- Alta resistencia al impacto.
- Entradas de fácil rotura.
- Easy and fast installation.
- Halogen free.
- High resistance to impact
- Knock-outs that can be easily broken.

Cajas minibox IP55 AcquaBOX | AcquaBOX minibox boxes IP55

Minibox IP55 / Minibox IP55 - Ref. Item **3050 / 3050-N**

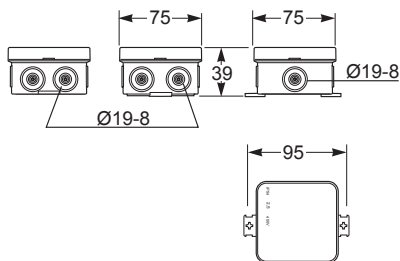


| Dimensiones exteriores / External dimensions | |
|--|----|
| Altura / Height | 43 |
| Ancho / Width | 90 |
| Profundidad / Depth | 39 |

| Entradas / Entries | |
|--------------------|------------------|
| Superior / Top | 3 x Ø 8-19 |
| Inferior / Bottom | 3 x Ø 8-19 |
| Lado / Side | 2 x (2 x Ø 4-16) |

Norma / Norm: EN 60670-22

Minibox IP55 / Minibox IP55 - Ref. Item **3051 / 3051-N**

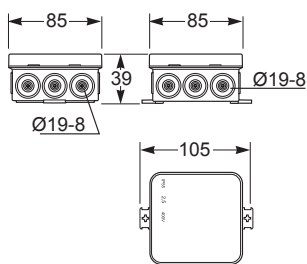


| Dimensiones exteriores / External dimensions | |
|--|----|
| Altura / Height | 75 |
| Ancho / Width | 75 |
| Profundidad / Depth | 39 |

| Entradas / Entries | |
|--------------------|------------------|
| Superior / Top | 2 x Ø 8-19 |
| Inferior / Bottom | 1 x Ø 8-19 |
| Lado / Side | 2 x (2 x Ø 8-19) |

Norma / Norm: EN 60670-22

Minibox IP55 / Minibox IP55 - Ref. Item **3052 / 3052-N**

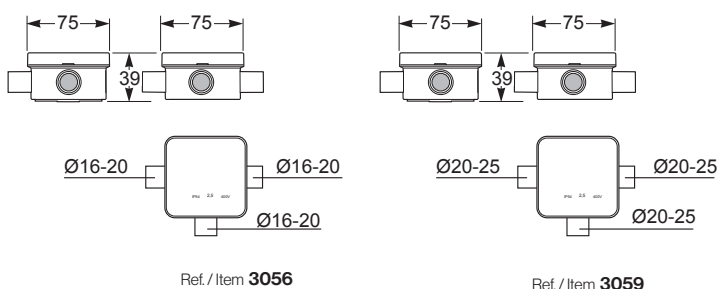


| Dimensiones exteriores / External dimensions | |
|--|----|
| Altura / Height | 85 |
| Ancho / Width | 85 |
| Profundidad / Depth | 39 |

| Entradas / Entries | |
|--------------------|------------------|
| Superior / Top | 3 x Ø 8-19 |
| Inferior / Bottom | 3 x Ø 8-19 |
| Lado / Side | 2 x (3 x Ø 8-19) |

Norma / Norm: EN 60670-22

Minibox direct / Minibox direct - Ref. Item **3056 / 3059**



| Dimensiones exteriores / External dimensions | |
|--|----|
| Altura / Height | 75 |
| Ancho / Width | 75 |
| Profundidad / Depth | 39 |

| Entradas / Entries | 3056 | 3059 |
|--------------------|-------------------|-------------------|
| Superior / Top | -- | -- |
| Inferior / Bottom | 1 x Ø 16/20 | 1 x Ø 20/25 |
| Lado / Side | 2 x (1 x Ø 16/20) | 2 x (1 x Ø 20/25) |

Norma / Norm: EN 60670-22

8 456



- Tapa y base en PP/PS
- Sistema de sujeción exterior
- Entradas pretroqueladas
- Cover and base in PP/PS
- External fixing system
- Knock-outs



Ref./Item **3050**

Ref./Item **3050-N**

8 280

**BOX
MINI**



- Tapa y base en PP/PS
- Sistema de sujeción exterior
- Entradas pretroqueladas
- Cover and base in PP/PS
- External fixing system
- Knock-outs



Ref./Item **3051**

Ref./Item **3051-N**

8 224

**BOX
MINI**



- Tapa y base en PP/PS
- Sistema de sujeción exterior
- Entradas pretroqueladas
- Cover and base in PP/PS
- External fixing system
- Knock-outs



Ref./Item **3052**

Ref./Item **3052-N**

6 90

**BOX
MINI
direct**



- Tapa y base en PP/PS
- Sistema de sujeción exterior
- Entradas para inserción directa de tubos multidímetro
- Cover and base in PP/PS
- External fixing system
- Inputs for direct insertion of multidiameter tubes



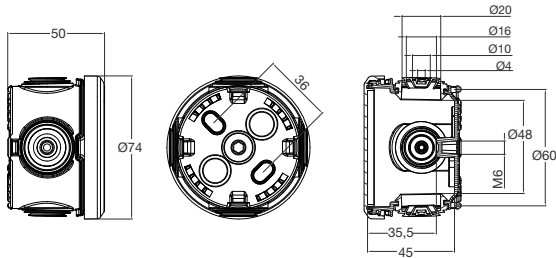
Ref./Item **3056**



10

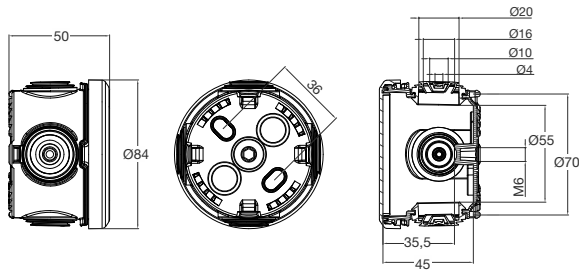
Cajas estancas con conos IP65 AcquaBOX | AcquaBOX sealed boxes with cones IP65

Caja con conos IP65 / Box with cones IP65 - Ref. Item **3025**



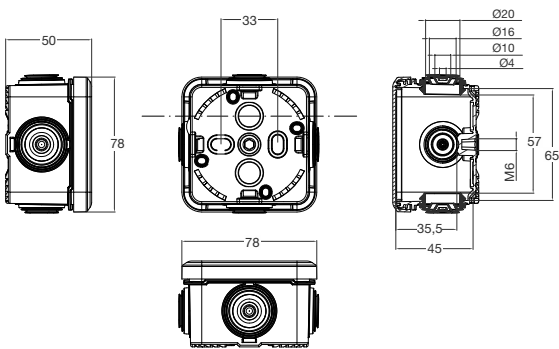
| Dimensiones interiores / Internal dimensions | |
|--|---------------------|
| Altura / Height | 45 |
| Ancho / Width | Ø60 |
| Entradas / Entries | |
| Lado / Side | 4 conos/cones x Ø20 |
| Norma / Norm: EN 60670-22 | |

Caja con conos IP65 / Box with cones IP65 - Ref. Item **3027**



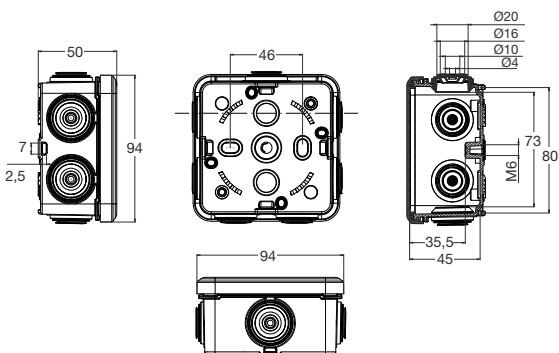
| Dimensiones interiores / Internal dimensions | |
|--|---------------------|
| Altura / Height | 45 |
| Ancho / Width | Ø70 |
| Entradas / Entries | |
| Lado / Side | 4 conos/cones x Ø20 |
| Norma / Norm: EN 60670-22 | |

Caja con conos IP65 / Box with cones IP65 - Ref. Item **3026**



| Dimensiones interiores / Internal dimensions | |
|--|-------------------------|
| Altura / Height | 65 |
| Ancho / Width | 65 |
| Profundidad / Depth | 45 |
| Entradas / Entries | |
| Superior / Top | 1 cono/cone x Ø20 |
| Inferior / Bottom | 1 cono/cone x Ø20 |
| Lado / Side | 2 x (1 cono/cone x Ø20) |
| Norma / Norm: EN 60670-22 | |

Caja con conos IP65 / Box with cones IP65 - Ref. Item **3028**



| Dimensiones interiores / Internal dimensions | |
|--|---------------------------|
| Altura / Height | 80 |
| Ancho / Width | 80 |
| Profundidad / Depth | 45 |
| Entradas / Entries | |
| Superior / Top | 1 conos/cones x Ø20 |
| Inferior / Bottom | 2 conos/cones x Ø20 |
| Lado / Side | 2 x (2 conos/cones x Ø20) |
| Norma / Norm: EN 60670-22 | |

6 186



- Tapa y base en ABS
- Cierre tapa a presión
- Conos para entrada directa de cable
- Cover and base in ABS
- Press cover
- Cones allowing the direct entry of the cables



Ref. / Item **3025**

6 144



- Tapa y base en ABS
- Cierre tapa a presión
- Conos para entrada directa de cable
- Cover and base in ABS
- Press cover
- Cones allowing the direct entry of the cables



Ref. / Item **3027**

6 144



- Tapa y base en ABS
- Cierre tapa a presión
- Conos para entrada directa de cable
- Cover and base in ABS
- Press cover
- Cones allowing the direct entry of the cables



Ref. / Item **3026**

6 90



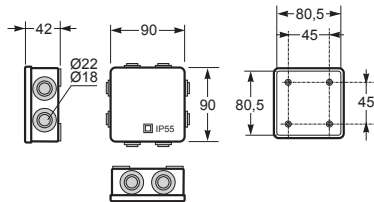
- Tapa y base en ABS
- Cierre tapa a presión
- Conos para entrada directa de cable
- Cover and base in ABS
- Press cover
- Cones allowing the direct entry of the cables



Ref. / Item **3028**



Kit IP68 / Kit IP68 - Ref. Item **3002-GL**

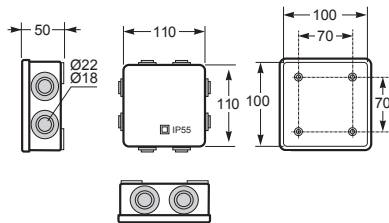


| Dimensiones interiores / Internal dimensions | |
|--|----|
| Altura / Height | 80 |
| Ancho / Width | 80 |
| Profundidad / Depth | 36 |

| Entradas / Entries | |
|--------------------|-------------------------|
| Superior / Top | 2 conos/conos Ø20 |
| Inferior / Bottom | 1 conos/conos Ø20 |
| Lado / Side | 2 x (2 conos/conos Ø20) |

Norma / Norm: EN 60670-22

Caja con conos IP55 / Box with conos IP55 - Ref. Item **3003**

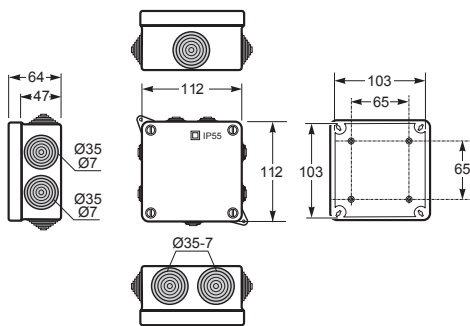


| Dimensiones interiores / Internal dimensions | |
|--|-----|
| Altura / Height | 100 |
| Ancho / Width | 100 |
| Profundidad / Depth | 45 |

| Entradas / Entries | |
|--------------------|-------------------------|
| Superior / Top | 2 conos/conos Ø20 |
| Inferior / Bottom | 1 conos/conos Ø20 |
| Lado / Side | 2 x (2 conos/conos Ø20) |

Norma / Norm: EN 60670-22

Caja con conos IP55 / Box with conos IP55 - Ref. Item **3011**

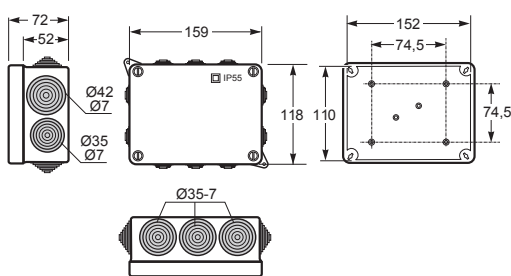


| Dimensiones interiores / Internal dimensions | |
|--|-----|
| Altura / Height | 103 |
| Ancho / Width | 103 |
| Profundidad / Depth | 55 |

| Entradas / Entries | |
|--------------------|-------------------------|
| Superior / Top | 2 conos/conos Ø25 |
| Inferior / Bottom | 1 conos/conos Ø25 |
| Lado / Side | 2 x (2 conos/conos Ø25) |

Norma / Norm: EN 60670-22

Caja con conos IP55 / Box with conos IP55 - Ref. Item **3012**



| Dimensiones interiores / Internal dimensions | |
|--|-----|
| Altura / Height | 110 |
| Ancho / Width | 152 |
| Profundidad / Depth | 63 |

| Entradas / Entries | |
|--------------------|---|
| Superior / Top | 3 conos/conos Ø25 |
| Inferior / Bottom | 3 conos/conos Ø25 |
| Lado / Side | 2 x (1 cono/cone Ø25 + 1 cono/cone Ø32) |

Norma / Norm: EN 60670-22

10.1 CAJAS ESTANCAS IP55/IP65
10.1 SEALED BOXES IP55/IP65



1 ■ 1 ■



El kit incluye:

- Caja estanca Ref. 3002 80x80x36
- 2 prensaestopas aislantes M20
- Gel aislante color rojo

The kit includes:

- Sealed box Item 3002 80x80x36
- 2 isolation cable glands M20
- Isolation



Ref. / Item **3002-GL**

6 ■ 150 ■



- Tapa y base en ABS
- Cierre tapa a presión
- Conos para entrada directa de cable

- Cover and base in ABS
- Press cover
- Cones allowing the direct entry of the cables



Ref. / Item **3003**

6 ■ 72 ■



- Tapa y base en ABS
- Sujeción tapa al abrir la caja
- Tornillos 1/4 de vuelta
- Conos para entrada directa de cable

- Cover and base in ABS
- Door hinges
- 1/4 turn screw
- Cones allowing the direct entry of the cables



Ref. / Item **3011**

4 ■ 72 ■



- Tapa y base en ABS
- Sujeción tapa al abrir la caja
- Tornillos 1/4 de vuelta
- Conos para entrada directa de cable

- Cover and base in ABS
- Door hinges
- 1/4 turn screw
- Cones allowing the direct entry of the cables



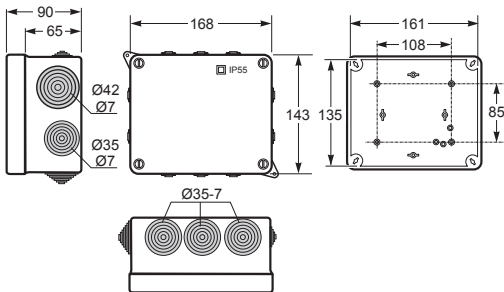
Ref. / Item **3012**



10

Cajas estancas con conos IP55 AcquaBOX | AcquaBOX sealed boxes with cones IP55

Caja con conos IP55 / Box with cones IP55 - Ref. Item **3013**

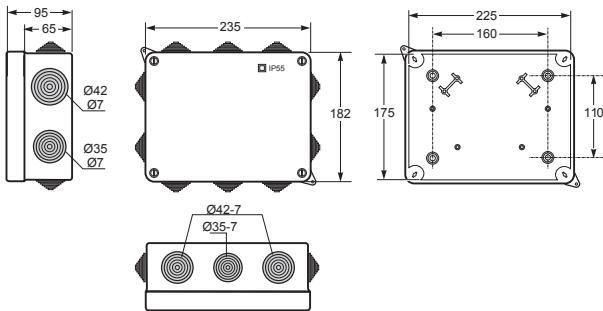


| Dimensiones interiores / Internal dimensions | |
|--|-----|
| Altura / Height | 135 |
| Ancho / Width | 161 |
| Profundidad / Depth | 83 |

| Entradas / Entries | |
|--------------------|---------------------------------------|
| Superior / Top | 3 conos/cones Ø32 |
| Inferior / Bottom | 3 conos/cones Ø32 |
| Lado / Side | 2 x (1 cono/cone Ø32+1 cono/cone Ø40) |

Norma / Norm: EN 60670-22

Caja con conos IP55 / Box with cones IP55 - Ref. Item **3014**

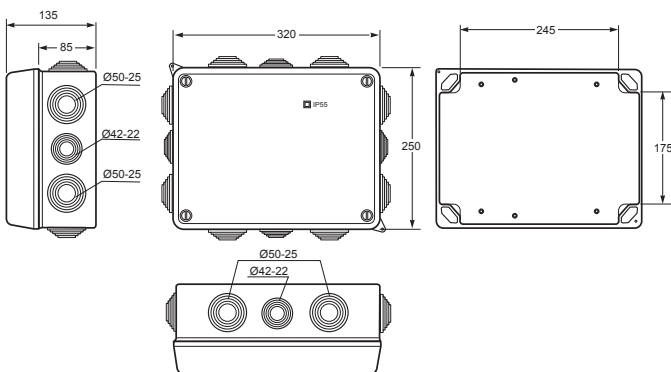


| Dimensiones interiores / Internal dimensions | |
|--|-----|
| Altura / Height | 175 |
| Ancho / Width | 225 |
| Profundidad / Depth | 85 |

| Entradas / Entries | |
|--------------------|---------------------------------------|
| Superior / Top | 2 conos/cones Ø40 + 1 Ø32 |
| Inferior / Bottom | 2 conos/cones Ø40 + 1 Ø32 |
| Lado / Side | 2 x (1 cono/cone Ø32+1 cono/cone Ø40) |

Norma / Norm: EN60670-22

Caja con conos IP55 / Box with cones IP55 - Ref. Item **3015**



| Dimensiones interiores / Internal dimensions | |
|--|-----|
| Altura / Height | 240 |
| Ancho / Width | 310 |
| Profundidad / Depth | 125 |

| Entradas / Entries | |
|--------------------|---------------------------------|
| Superior / Top | 2 conos/cones Ø50 + 1 Ø40 |
| Inferior / Bottom | 2 conos/cones Ø50 + 1 Ø40 |
| Lado / Side | 2 x (2 conos/cones Ø50 + 1 Ø40) |

Norma / Norm: EN60670-22

1 42



- Tapa y base en ABS
- Sujeción tapa al abrir la caja
- Tornillos 1/4 de vuelta
- Conos para entrada directa de cable
- Cover and base in ABS
- Door hinges
- 1/4 turn screw
- Cones allowing the direct entry of the cables



Ref. / Item **3013**

1 28



- Tapa y base en ABS
- Sujeción tapa al abrir la caja
- Tornillos 1/4 de vuelta
- Conos para entrada directa de cable
- Cover and base in ABS
- Door hinges
- 1/4 turn screw
- Cones allowing the direct entry of the cables



Ref. / Item **3014**

1 10



- Tapa y base en ABS
- Sujeción tapa al abrir la caja
- Tornillos 1/4 de vuelta
- Conos para entrada directa de cable
- Cover and base in ABS
- Door hinges
- 1/4 turn screw
- Cones allowing the direct entry of the cables



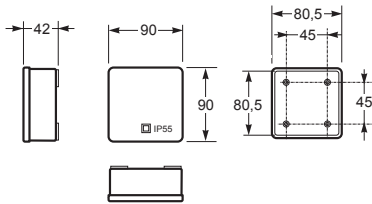
Ref. / Item **3015**



10

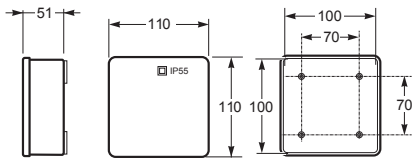
Cajas estancas IP55 AcquaBOX | AcquaBOX Sealed boxes IP55

Caja estanca IP55 / Sealed box IP55 - Ref. Item **3062**



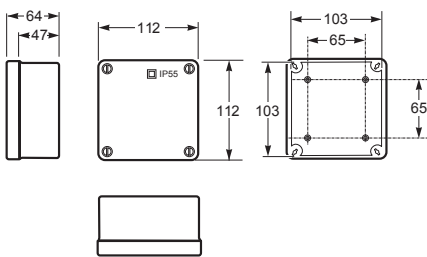
| Dimensiones interiores / Internal dimensions | |
|--|----|
| Altura / Height | 80 |
| Ancho / Width | 80 |
| Profundidad / Depth | 36 |
| Norma / Norm: EN60670-22 | |

Caja estanca IP55 / Sealed box IP55 - Ref. Item **3063**



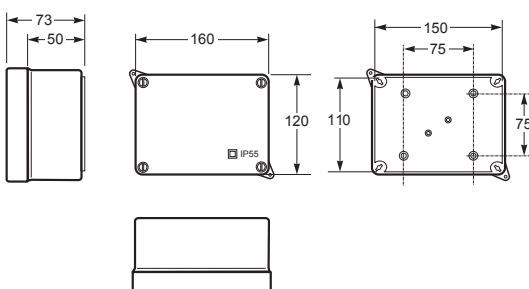
| Dimensiones interiores / Internal dimensions | |
|--|-----|
| Altura / Height | 100 |
| Ancho / Width | 100 |
| Profundidad / Depth | 45 |
| Norma / Norm: EN60670-22 | |

Caja estanca IP55 / Sealed box IP55 - Ref. Item **3071**



| Dimensiones interiores / Internal dimensions | |
|--|-----|
| Altura / Height | 103 |
| Ancho / Width | 103 |
| Profundidad / Depth | 55 |
| Norma / Norm: EN60670-22 | |

Caja estanca IP55 / Sealed box IP55 - Ref. Item **3042 / 3072**



| Dimensiones interiores / Internal dimensions | |
|--|-----|
| Altura / Height | 110 |
| Ancho / Width | 150 |
| Profundidad / Depth | 63 |
| Norma / Norm: EN60670-22 | |

6 ■ 144 ■



- Tapa y base en ABS
- Cierre tapa a presión
- Cover and base in ABS
- Press cover



Ref./Item **3062**

5 ■ 180 ■



- Tapa y base en ABS
- Cierre tapa a presión
- Cover and base in ABS
- Press cover

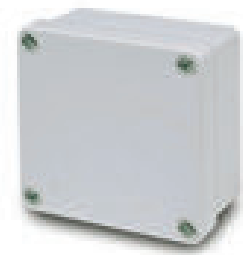


Ref./Item **3063**

5 ■ 125 ■



- Tapa y base en ABS
- Sujeción tapa al abrir la caja
- Tornillos 1/4 de vuelta
- Cover and base in ABS
- Door hinges
- 1/4 turn screw

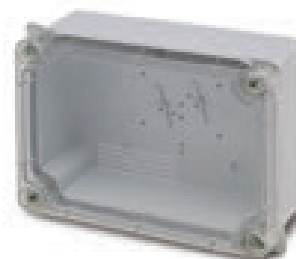


Ref./Item **3071**

4 ■ 80 ■



- Tapa PC y base en ABS (Ref.3042) / Tapa y base en ABS (Ref.3072)
- Sujeción tapa al abrir la caja
- Tornillos 1/4 de vuelta
- PC Cover and base in ABS / Cover and base in ABS
- Door hinges
- 1/4 turn screw



Ref./Item **3042**

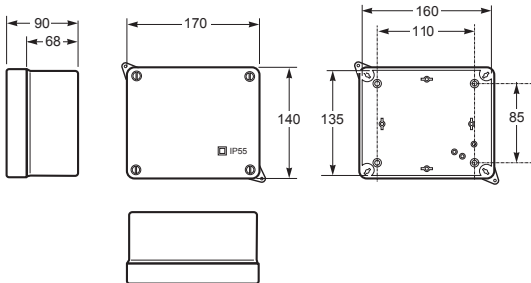


Ref./Item **3072**



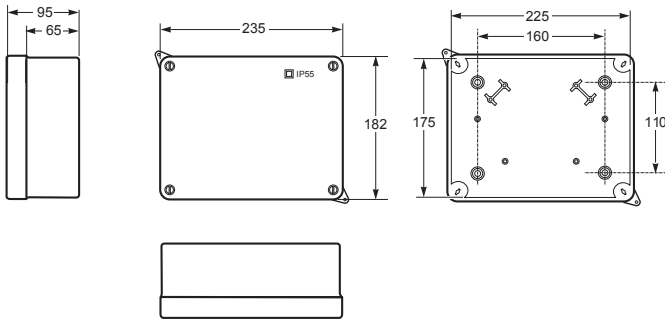
10

Caja estanca IP55 / Sealed box IP55 - Ref. Item **3043 / 3073**



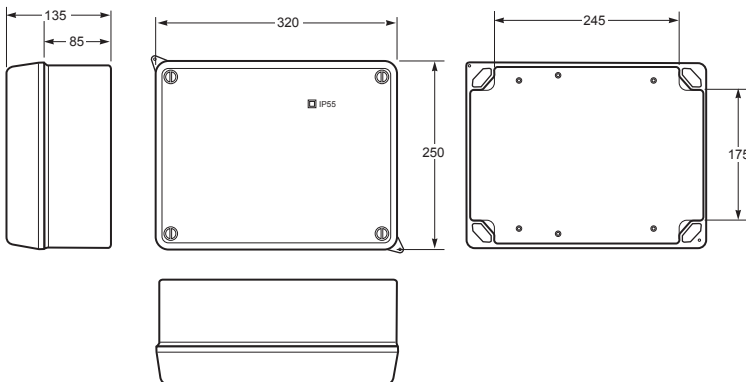
| Dimensiones interiores / Internal dimensions | |
|--|-----|
| Altura / Height | 135 |
| Ancho / Width | 160 |
| Profundidad / Depth | 83 |
| Norma / Norm: EN60670-22 | |

Caja estanca IP55 / Sealed box IP55 - Ref. Item **3044 / 3074**



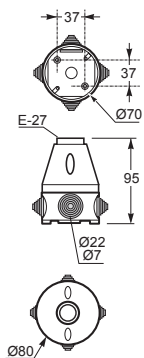
| Dimensiones interiores / Internal dimensions | |
|--|-----|
| Altura / Height | 175 |
| Ancho / Width | 225 |
| Profundidad / Depth | 85 |
| Norma / Norm: EN60670-22 | |

Caja estanca IP55 / Sealed box IP55 - Ref. Item **3045 / 3075**



| Dimensiones interiores / Internal dimensions | |
|--|-----|
| Altura / Height | 240 |
| Ancho / Width | 310 |
| Profundidad / Depth | 125 |
| Norma / Norm: EN60670-22 | |

Caja portalámparas IP20 / Box with lamp-holder IP20 - Ref. Item **3005**



| Dimensiones interiores / Internal dimensions | |
|--|---------------------|
| Altura / Height | 95 |
| Ancho / Width | Ø70 |
| Entradas / Entries | |
| Lado / Side | 4 conos/cones x Ø20 |
| Norma / Norm: EN60670-22 / EN60238 | |

1 ■ 48 ■



- Tapa PC y base en ABS (Ref.3043) / Tapa y base en ABS (Ref.3073)
- Sujeción tapa al abrir la caja
- Tornillos 1/4 de vuelta
- PC Cover and base in ABS / Cover and base in ABS
- Door hinges
- 1/4 turn screw



Ref. / Item **3043**



Ref. / Item **3073**

1 ■ 28 ■



- Tapa PC y base en ABS (Ref.3044) / Tapa y base en ABS (Ref.3074)
- Sujeción tapa al abrir la caja
- Tornillos 1/4 de vuelta
- PC Cover and base in ABS / Cover and base in ABS
- Door hinges
- 1/4 turn screw



Ref. / Item **3044**



Ref. / Item **3074**

1 ■ 10 ■



- Tapa PC y base en ABS (Ref.3045) / Tapa y base en ABS (Ref.3075)
- Sujeción tapa al abrir la caja
- Tornillos 1/4 de vuelta
- PC Cover and base in ABS / Cover and base in ABS
- Door hinges
- 1/4 turn screw



Ref. / Item **3045**



Ref. / Item **3075**

6 ■ 36 ■



- Tapa y base en ABS
- Fijación portalámparas por tornillos
- Conos para entrada directa de cable
- Portalámparas porcelana E-27
- Cover and base in ABS
- Lanpholder screw fixtures
- Cones allowing the direct entry of the cables
- Ceramic lamp-holder E-27



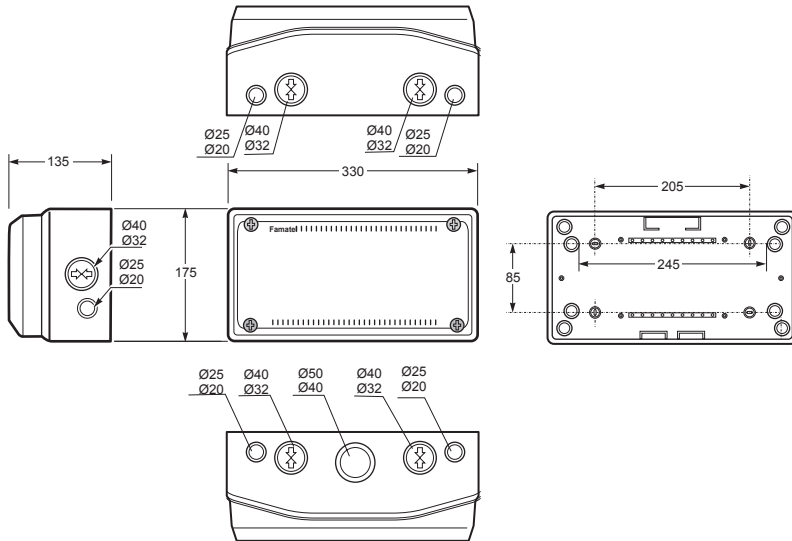
Ref. / Item **3005**



10

Cajas estancas IP65 AcquaBOX | AcquaBOX Sealed boxes IP65

Caja estanca IP65 / Sealed box IP65 - Ref. Item **3955**



Dimensiones exteriores / External dimensions

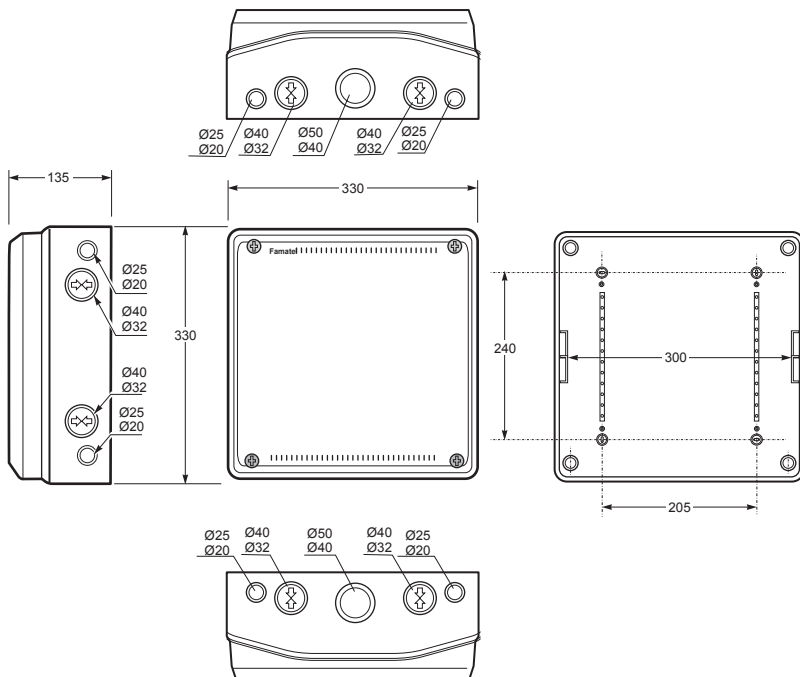
| | |
|---------------------|-----|
| Altura / Height | 175 |
| Ancho / Width | 330 |
| Profundidad / Depth | 135 |

Entradas / Entries

| | |
|-------------------|---|
| Superior / Top | 2 x Ø 32-40 + 2 x Ø 20-25 + 1 x Ø 40-50 |
| Inferior / Bottom | 2 x Ø 32-40 + 2 x Ø 20-25 |
| Lado / Side | 2 (1 x Ø 32-40 + 1 x Ø 20-25) |

Norma / Norm: **EN60670-22**

Caja estanca IP65 / Sealed box IP65 - Ref. Item **3956**



Dimensiones exteriores / External dimensions

| | |
|---------------------|-----|
| Altura / Height | 330 |
| Ancho / Width | 330 |
| Profundidad / Depth | 135 |

Entradas / Entries

| | |
|-------------------|---|
| Superior / Top | 2 x Ø 32-40 + 2 x Ø 20-25 + 1 x Ø 40-50 |
| Inferior / Bottom | 2 x Ø 32-40 + 2 x Ø 20-25 + 1 x Ø 40-50 |
| Lado / Side | 2 (2 x Ø 32-40 + 2 x Ø 20-25) |

Norma / Norm: **EN60670-22**

1 80



- Tapa y base en ABS
- Sujeción tapa al abrir la caja
- Entradas pretroqueladas para entrada tubo métrica
- Enlazables

- Cover and base in ABS
- Door hinges
- Knock outs
- Linkables



Ref./Item **3955**

1 4



- Tapa y base en ABS
- Sujeción tapa al abrir la caja
- Entradas pretroqueladas para entrada tubo métrica
- Enlazables

- Cover and base in ABS
- Door hinges
- Knock outs
- Linkables

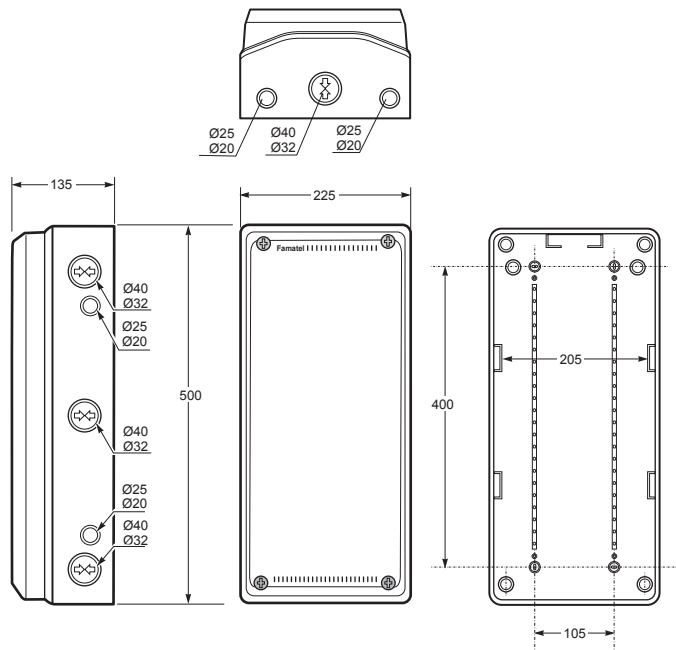


10



Ref./Item **3956**

Caja estanca IP65 / Sealed box IP65 - Ref. Item **3953**

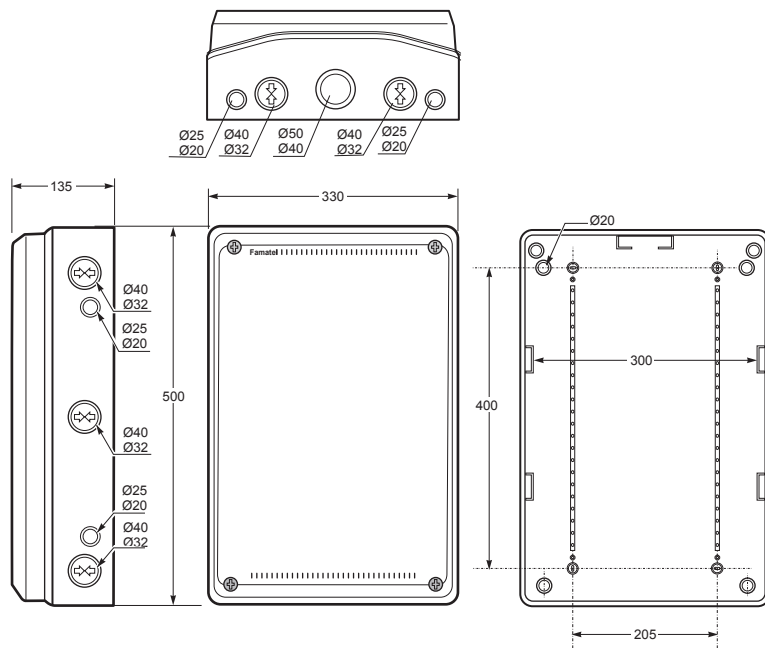


| Dimensiones exteriores / External dimensions | |
|--|-----|
| Altura / Height | 500 |
| Ancho / Width | 225 |
| Profundidad / Depth | 135 |

| Entradas / Entries | |
|--------------------|-----------------------------|
| Superior / Top | 2 x Ø20-25 + 1 x Ø32-40 |
| Inferior / Bottom | 2 x Ø20-25 + 1 x Ø32-40 |
| Lado / Side | 2 (3 x Ø32-40 + 2 x Ø20-25) |

Norma / Norm: **EN60670-22**

Caja estanca IP65 / Sealed box IP65 - Ref. Item **3954**



| Dimensiones exteriores / External dimensions | |
|--|-----|
| Altura / Height | 500 |
| Ancho / Width | 330 |
| Profundidad / Depth | 135 |

| Entradas / Entries | |
|--------------------|--------------------------------------|
| Superior / Top | 2 x Ø20-25 + 2 x Ø32-40 + 1 x Ø40-50 |
| Inferior / Bottom | 2 x Ø20-25 + 2 x Ø32-40 + 1 x Ø40-50 |
| Lado / Side | 2 (3 x Ø32-40 + 2 x Ø20-25) |

Norma / Norm: **EN60670-22**

1 ■ 6 ■



- Tapa y base en ABS
- Sujeción tapa al abrir la caja
- Entradas pretroqueladas para entrada tubo métrica
- Enlazables

- Cover and base in ABS
- Door hinges
- Knock outs
- Linkables



Ref. / Item **3953**

1 ■ 3 ■



- Tapa y base en ABS
- Sujeción tapa al abrir la caja
- Entradas pretroqueladas para entrada tubo métrica
- Enlazables

- Cover and base in ABS
- Door hinges
- Knock outs
- Linkables

Es posible la instalación de placa metálica

A metallic plate may be installed (Ref. Item **PL-3954**)

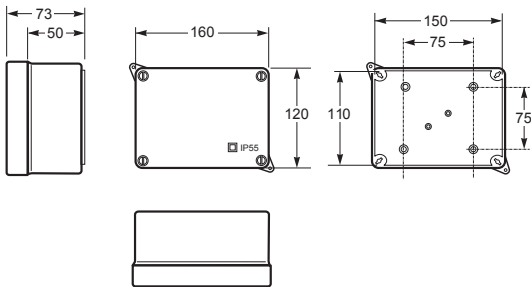


10



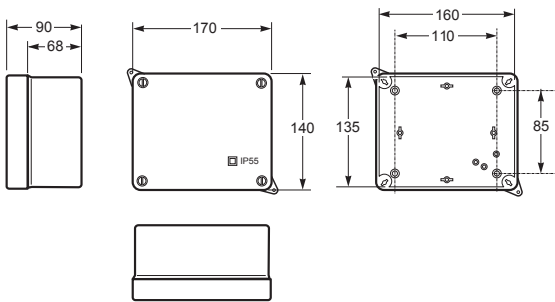
Ref. / Item **3954**

Caja estanca IP55 / Sealed box IP55 - Ref. Item **3092**



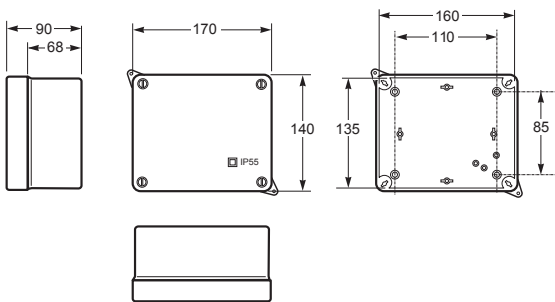
| Dimensiones interiores / Internal dimensions | |
|--|-----|
| Altura / Height | 110 |
| Ancho / Width | 150 |
| Profundidad / Depth | 63 |
| Norma / Norm: EN60670-22 | |

Caja estanca IP55 / Sealed box IP55 - Ref. Item **3084**



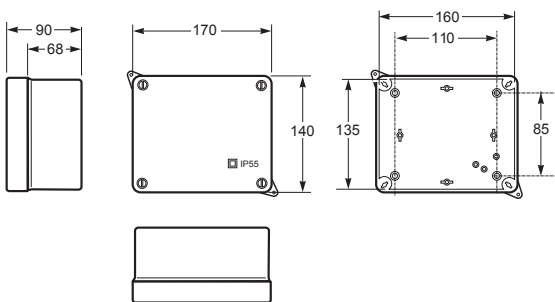
| Dimensiones interiores / Internal dimensions | |
|--|-----|
| Altura / Height | 135 |
| Ancho / Width | 160 |
| Profundidad / Depth | 83 |
| Norma / Norm: EN60670-22 | |

Caja estanca IP55 / Sealed box IP55 - Ref. Item **3085**



| Dimensiones interiores / Internal dimensions | |
|--|-----|
| Altura / Height | 135 |
| Ancho / Width | 160 |
| Profundidad / Depth | 83 |
| Norma / Norm: EN60670-22 | |

Caja estanca IP55 / Sealed box IP55 - Ref. Item **3086**



| Dimensiones interiores / Internal dimensions | |
|--|-----|
| Altura / Height | 135 |
| Ancho / Width | 160 |
| Profundidad / Depth | 83 |
| Norma / Norm: EN60670-22 | |

4 32



- **Incluye puente neutro 100A**
- Tapa y base en ABS
- Sujeción tapa al abrir la caja
- Tornillos 1/4 vuelta
- **Included Neutral connection bar 100A**
- Cover and base in ABS
- Door hinges
- 1/4 turn screw



Ref./Item **3092**

2 48



- **Incluye fusible unipolar 63A + borne 16 mm²**
- Tapa y base en ABS
- Sujeción tapa al abrir la caja
- Tornillos 1/4 vuelta
- **Included fuse holder unipolar 63A + borne connection 16 mm²**
- Cover and base in ABS
- Door hinges
- 1/4 turn screw



Ref./Item **3084**

2 48



- **Incluye fusible bipolar 63A**
- Tapa y base en ABS
- Sujeción tapa al abrir la caja
- Tornillos 1/4 vuelta
- **Included fuse holder bipolar 63A**
- Cover and base in ABS
- Door hinges
- 1/4 turn screw



Ref./Item **3085**

2 48



- **Incluye fusible tripolar 63A + borne 16 mm²**
- Tapa y base en ABS
- Sujeción tapa al abrir la caja
- Tornillos 1/4 vuelta
- **Included fuse holder tripolar 63A + borne connection 16 mm²**
- Cover and base in ABS
- Door hinges
- 1/4 turn screw



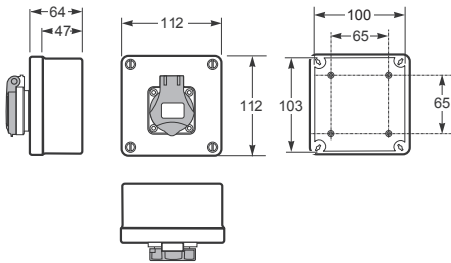
Ref./Item **3086**



10

Cajas precableadas IP54 AcquaBOX | AcquaBOX pre-wired sealed boxes IP54

Caja precableada IP54 / Pre-wired box IP54 - Ref. Item **3061**

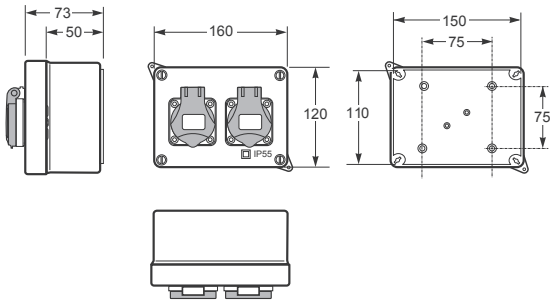


Dimensiones interiores / Internal dimensions

| | |
|---------------------|-----|
| Altura / Height | 103 |
| Ancho / Width | 103 |
| Profundidad / Depth | 55 |

Norma / Norm: EN60670-22

Caja precableada IP54 / Pre-wired box IP54 - Ref. Item **3064**

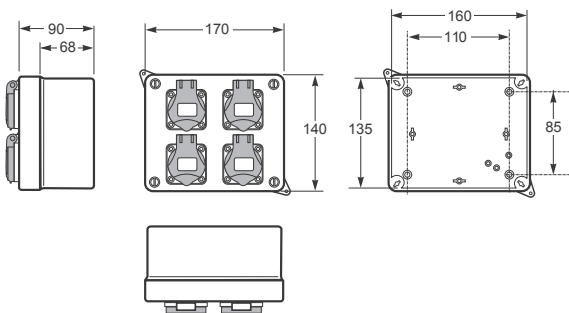


Dimensiones interiores / Internal dimensions

| | |
|---------------------|-----|
| Altura / Height | 110 |
| Ancho / Width | 150 |
| Profundidad / Depth | 63 |

Norma / Norm: EN60670-22

Caja precableada IP54 / Pre-wired box IP54 - Ref. Item **3065**

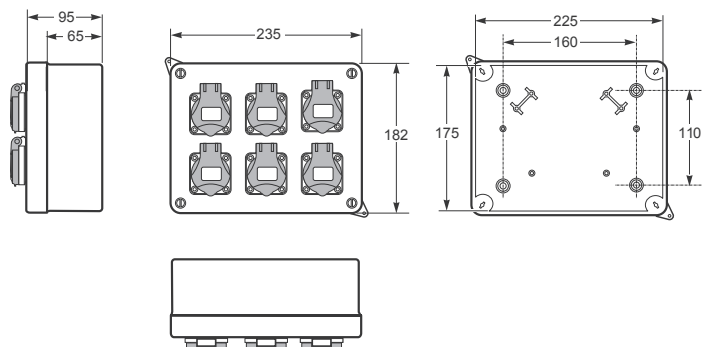


Dimensiones interiores / Internal dimensions

| | |
|---------------------|-----|
| Altura / Height | 135 |
| Ancho / Width | 160 |
| Profundidad / Depth | 83 |

Norma / Norm: EN60670-22

Caja precableada IP54 / Pre-wired box IP54 - Ref. Item **3066**



Dimensiones interiores / Internal dimensions

| | |
|---------------------|-----|
| Altura / Height | 175 |
| Ancho / Width | 225 |
| Profundidad / Depth | 85 |

Norma / Norm: EN60670-22

1 36



- **Incluye una toma precableada de corriente 2P+TT 16A-250V-**
- Tapa y base en ABS
- Sujeción tapa al abrir la caja
- Tornillos 1/4 vuelta
- **Included one pre-wired socket with lateral earth 16A-250V-**
- Cover and base in ABS
- Door hinges
- 1/4 turn screw



Ref. / Item **3061**

1 40



- **Incluye dos tomas precableadas de corriente 2P+TT 16A-250V-**
- Tapa y base en ABS
- Sujeción tapa al abrir la caja
- Tornillos 1/4 vuelta
- **Included two pre-wired sockets with lateral earth 16A-250V-**
- Cover and base in ABS
- Door hinges
- 1/4 turn screw



Ref. / Item **3064**

1 21



- **Incluye cuatro tomas precableadas de corriente 2P+TT 16A-250V-**
- Tapa y base en ABS
- Sujeción tapa al abrir la caja
- Tornillos 1/4 vuelta
- **Included four pre-wired sockets with lateral earth 16A-250V-**
- Cover and base in ABS
- Door hinges
- 1/4 turn screw



Ref. / Item **3065**

1 10



- **Incluye seis tomas precableadas de corriente 2P+TT 16A-250V-**
- Tapa y base en ABS
- Sujeción tapa al abrir la caja
- Tornillos 1/4 vuelta
- **Included six pre-wired sockets with lateral earth 16A-250V-**
- Cover and base in ABS
- Door hinges
- 1/4 turn screw



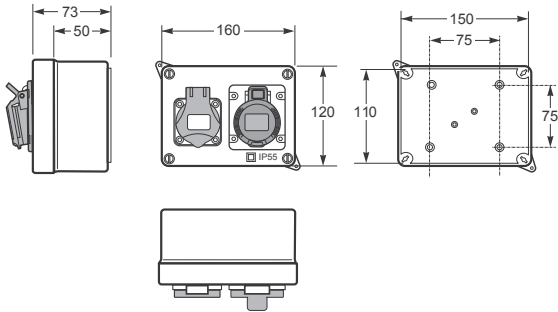
Ref. / Item **3066**



10

Cajas estancas precableadas IP44 AcquaBOX | AcquaBOX pre-wired sealed boxes IP44

Caja precableada IP44 / Pre-wired box IP44 - Ref. Item **3067 / 3067-1**



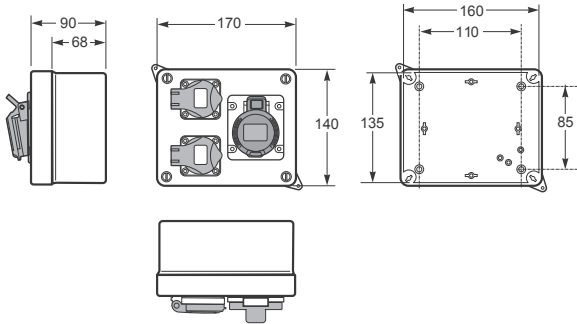
| Dimensiones interiores / Internal dimensions | |
|--|-----|
| Altura / Height | 110 |
| Ancho / Width | 150 |
| Profundidad / Depth | 63 |

Norma / Norm: EN60670-22

* Para otras configuraciones soliciten presupuesto indicando modelo de caja y configuración.

* For other configurations, please request quotation indicating models of boxes and its configuration.

Caja precableada IP44 / Pre-wired box IP44 - Ref. Item **3069 / 3069-1**



| Dimensiones interiores / Internal dimensions | |
|--|-----|
| Altura / Height | 135 |
| Ancho / Width | 160 |
| Profundidad / Depth | 83 |

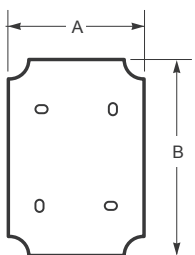
Norma / Norm: EN60670-22

* Para otras configuraciones soliciten presupuesto indicando modelo de caja y configuración.

* For other configurations, please request quotation indicating models of boxes and its configuration.

Accesorios | Accessories

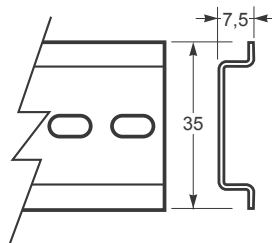
Placas metálicas / Zinc plated steel plates



Ref. / Item **3054**

| Ref./Item | Dimensions | |
|-------------|------------|-----|
| | A | B |
| 3053 | 120 | 140 |
| 3054 | 150 | 200 |
| 3055 | 230 | 290 |

Guía metálica / DIN Rail



Ref. / Item **3057**

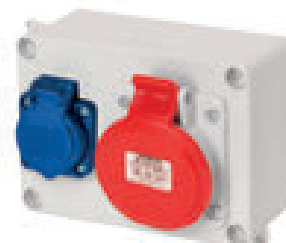
| Ref. / Item | 3057 |
|-------------|-------------|
|-------------|-------------|

- Guía DIN para Refs: 3013 / 3043 / 3073
- Rail DIN for Refs: 3013 / 3043 / 3073

1 1



- **Incluye:** Ref. 3067: una toma precableada de corriente 2P+TT 16A-250V- una toma de corriente 3P+T 16A-380V-
Ref. 3067-1: una toma precableada de corriente 2P+TT 16A-250V- una toma de corriente 3P+N+T 16A-380V-
- Tapa y base en ABS
- Sujeción tapa al abrir la tapa
- **Included:** Ref. 3067: one pre-wired socket with lateral earth 16A-250V- one socket 3P+T 16A-380V-
Ref. 3067-1: one pre-wired socket with lateral earth 16A-250V- one socket 3P+N+T 16A-380V-
- Cover and base in ABS
- Door hinges

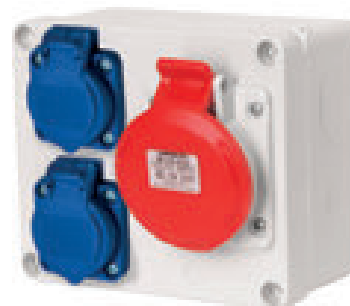


Ref./Item **3067/3067-1**

1 1



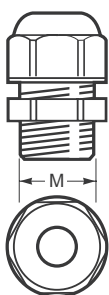
- **Incluye:** Ref. 3069: dos tomas precableada de corriente 2P+TT 16A-250V- una toma de corriente 3P+T 16A-380V-
Ref. 3069-1: dos tomas precableada de corriente 2P+TT 16A-250V- una toma de corriente 3P+N+T 16A-380V-
- Tapa y base en ABS
- Sujeción tapa al abrir la tapa
- **Included:** Ref. 3069: two pre-wired sockets with lateral earth 16A-250V- one socket 3P+T 16A-380V-
Ref. 3069-1: two pre-wired sockets with lateral earth 16A-250V- one socket 3P+N+T 16A-380V-
- Cover and base in ABS
- Door hinges



Ref./Item **3069/3069-1**



Prensaestopas / Cable glands



Ref./Item **3934**



Ref./Item **3944**

| Prensaestopas Cable glands Ref./Item | Contratuercas Nuts Ref./Item | Métrica Metric | Unidades bolsa Bag units |
|--|------------------------------------|-------------------|-----------------------------|
| 3930 | 3940 | M16 | 50 |
| 3933 | 3943 | M20 | 50 |
| 3934 | 3944 | M25 | 25 |
| 3935 | 3945 | M32 | 20 |
| 3936 | 3946 | M40 | 10 |
| 3937 | 3947 | M50 | 10 |
| 3938 | 3948 | M63 | 10 |



+ info

famatel.com/lanzamiento/cajas-mecanismos-derivacion-y-armarios-IP40/



Acabados premium para ambientes domésticos

Expertos en soluciones para tabiquería hueca

Premium finishes for home environment

Experts in solutions for cavity walls



Fácil y rápida instalación

Fabricadas en termoplástico de alta resistencia, están diseñadas para su utilización en derivaciones principales y secundarias en el sector residencial, industrial y sector terciario. Todas las cajas están configuradas con entradas de fácil rotura para asegurar una instalación rápida. Disponen de soportes de fijación rápida que garantizan una perfecta sujeción en la tabiquería hueca.

Sistema de instalación

El diseño y las características técnicas de nuestras cajas permiten una instalación más rápida y sencilla.

Easy to install

Made of high-resistance thermoplastic, they are designed for use in main and secondary branches in the residential, industrial and tertiary sectors. All boxes are configured with easy break gates to ensure quick installation. They have quick-fixing supports that guarantee a perfect hold on the hollow partition wall.

Installation system

The design and technical characteristics of our boxes allow a faster and easier installation.



Tornillo integrado de 1/4 vuelta que asegura un cierre rápido

Integrated 1/4 turn screw ensures quick locking



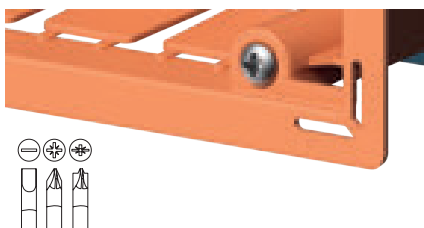
Esquina ranurada para marcar el recorte en la placa de cartón yeso

Notched corner for marking the cut-out on the gypsum board



Pasabridas para sujetar los tubos y cables

Cable sleeves to hold tubes and cables



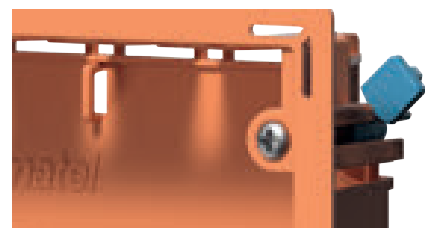
Tornillo metálico de rosca rápida adaptable a 3 cabezales

Quick thread **metal screw** adaptable to 3 heads



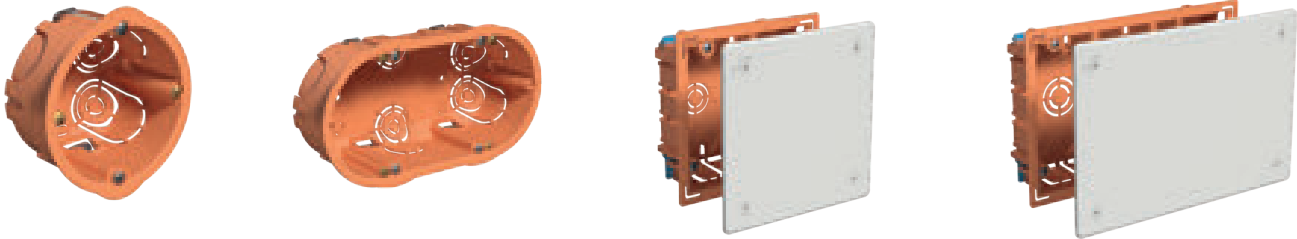
Pretroquelados laterales amplios y de fácil rotura hasta 3 tubos coarugados de $\varnothing 25$ mm

Broad and easy-tear **side pre-punched** up to 3 $\varnothing 25$ mm corrugated tubes



Garra de fijación ancha para una sujeción segura sin romper la placa de cartón yeso

Broad clamping claw for secure clamping without breaking the gypsum board



Características técnicas / Technical features

**Características eléctricas
Electrical features**

Tensión asignada de aislamiento / Assigned insulation voltage 500 V

Rigidez dieléctrica / Dielectric strength 3 kV

Materiales / Materials

Partes plásticas / Plastic parts PP

Color / Colour RAL 2003

Ensayo hilo incandescente / Glow wire test 650 °C (IEC / EN 60695-2-10)

Ensayo de bola / Ball pressure test 70 °C (IEC / EN 60695-10-2)

Material libre de halógenos / Halogen-free material Sí / Yes

**Características mecánicas
Mechanical features**

Grado de protección IP / IP Degree of protection IP20

Resistencia al impacto IK / IK impact resistance IK07

**Condiciones medioambientales
Environmental conditions**

Rango de temperatura ambiente de funcionamiento / Room temperature operating range 15 °C / 40 °C

Transporte y almacenaje / Transport and storage 15 °C / 70 °C

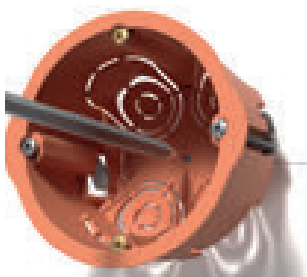
Normativa aplicada / Regulation applied

Norma de producto / Product standard IEC/EN 60670-22

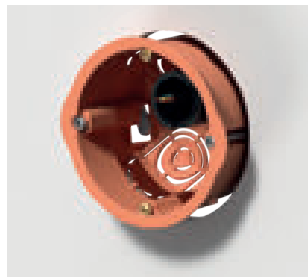
Certificaciones / Certifications CE

Directivas / Directives LVD 2014/35/UE ROHS 2011/65UE and modifications

Sistema de instalación / Installation system



1. Marcar el centro del mecanismo y agujerear la tabiquería
1. Mark the centre of the mechanism and drill the partition



2. Introducir el mecanismo y el tubo corrugado
2. Insert the mechanism and the corrugated pipe



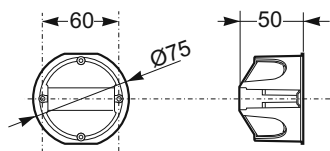
3. Ajustar los tornillos a la tabiquería
3. Tighten the screws into the partition



4. Colocar el embellecedor
4. Mount the trim



Caja / Box - Ref. Item **3250**

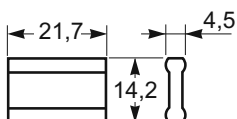


| Dimensiones / Dimensions | |
|--------------------------|-----|
| Altura / Height | - |
| Ancho / Width | Ø75 |
| Profundidad / Deep | 50 |

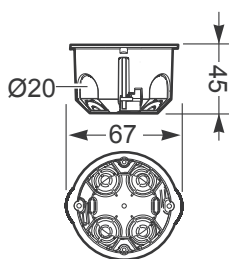
| | |
|---|--------------|
| Módulos / Modules | - |
| Resistencia al impacto / Impact resistance | IK07 |
| Estabilidad dimensional / Dimensional stability | -25°C + 85°C |
| Hilo incandescente / Glow wire test | 650°C |

Norma / Norm: EN 60670-1 / UNE 201006

Accesorio / Accessory - Ref. Item **3250-F**



Caja / Box - Ref. Item **3255**

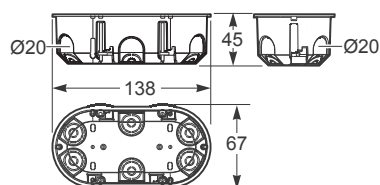


| Dimensiones / Dimensions | |
|--------------------------|-----|
| Altura / Height | - |
| Ancho / Width | Ø67 |
| Profundidad / Deep | 45 |

| | |
|---|--------------|
| Módulos / Modules | - |
| Resistencia al impacto / Impact resistance | IK07 |
| Estabilidad dimensional / Dimensional stability | -25°C + 85°C |
| Hilo incandescente / Glow wire test | 650°C |

Norma / Norm: EN 60670-1 / UNE 201006

Caja / Box - Ref. Item **3256**



| Dimensiones / Dimensions | |
|--------------------------|-----|
| Altura / Height | 67 |
| Ancho / Width | 138 |
| Profundidad / Deep | 45 |

| | |
|---|--------------|
| Módulos / Modules | - |
| Resistencia al impacto / Impact resistance | IK07 |
| Estabilidad dimensional / Dimensional stability | -25°C + 85°C |
| Hilo incandescente / Glow wire test | 650°C |

Norma / Norm: EN 60670-1 / UNE 201006

10 150



- Facilidad y rapidez en la instalación
- Libre de halógenos
- Alta resistencia al impacto
- Entradas de fácil rotura
- Easy and fast installation
- Halogen free
- High resistance to impact
- Knock-outs can be easily broken



Ref. / Item **3250**

1 50

- Facilidad y rapidez en la instalación
- Libre de halógenos
- Alta resistencia al impacto
- Entradas de fácil rotura
- Easy and fast installation
- Halogen free
- High resistance to impact
- Knock-outs can be easily broken

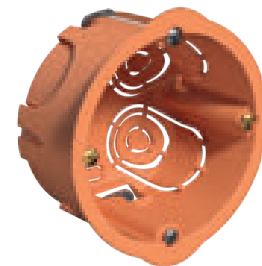


Ref. / Item **3250-F**

10 220



- Facilidad y rapidez en la instalación
- Libre de halógenos
- Alta resistencia al impacto
- Entradas de fácil rotura
- Easy and fast installation
- Halogen free
- High resistance to impact
- Knock-outs can be easily broken



Ref. / Item **3255**

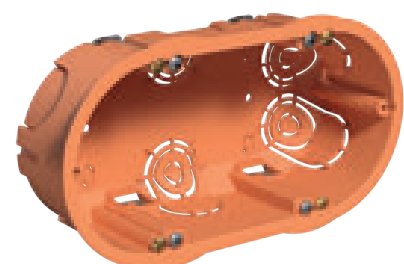
5 110



10

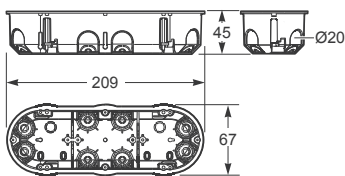


- Facilidad y rapidez en la instalación
- Libre de halógenos
- Alta resistencia al impacto
- Entradas de fácil rotura
- Easy and fast installation
- Halogen free
- High resistance to impact
- Knock-outs can be easily broken



Ref. / Item **3256**

Caja / Box - Ref. Item **3257**

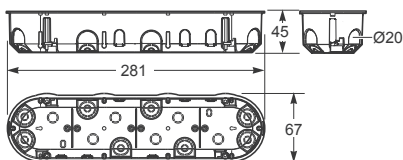


| Dimensiones / Dimensions | |
|--------------------------|-----|
| Altura / Height | 67 |
| Ancho / Width | 209 |
| Profundidad / Deep | 45 |

| | |
|---|--------------|
| Módulos / Modules | - |
| Resistencia al impacto / Impact resistance | IK07 |
| Estabilidad dimensional / Dimensional stability | -25°C + 85°C |
| Hilo incandescente / Glow wire test | 650°C |

Norma / Norm: EN 60670-1 / UNE 201006

Caja / Box - Ref. Item **3261**

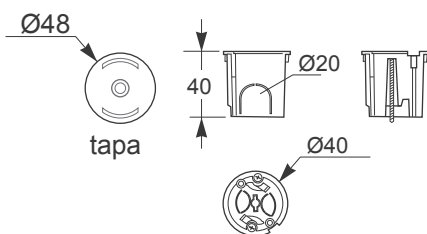


| Dimensiones / Dimensions | |
|--------------------------|-----|
| Altura / Height | 67 |
| Ancho / Width | 281 |
| Profundidad / Deep | 45 |

| | |
|---|--------------|
| Módulos / Modules | - |
| Resistencia al impacto / Impact resistance | IK07 |
| Estabilidad dimensional / Dimensional stability | -25°C + 85°C |
| Hilo incandescente / Glow wire test | 650°C |

Norma / Norm: EN 60670-1 / UNE 201006

Caja / Box - Ref. Item **3259**

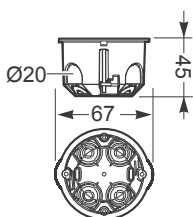


| Dimensiones / Dimensions | |
|--------------------------|-----|
| Altura / Height | - |
| Ancho / Width | Ø40 |
| Profundidad / Deep | 40 |

| | |
|---|--------------|
| Módulos / Modules | - |
| Resistencia al impacto / Impact resistance | IK07 |
| Estabilidad dimensional / Dimensional stability | -25°C + 85°C |
| Hilo incandescente / Glow wire test | 650°C |

Norma / Norm: EN 60670-22

Caja / Box - Ref. Item **3260**



| Dimensiones / Dimensions | |
|--------------------------|-----|
| Altura / Height | - |
| Ancho / Width | Ø67 |
| Profundidad / Deep | 45 |

| | |
|---|--------------|
| Módulos / Modules | - |
| Resistencia al impacto / Impact resistance | IK07 |
| Estabilidad dimensional / Dimensional stability | -25°C + 85°C |
| Hilo incandescente / Glow wire test | 650°C |

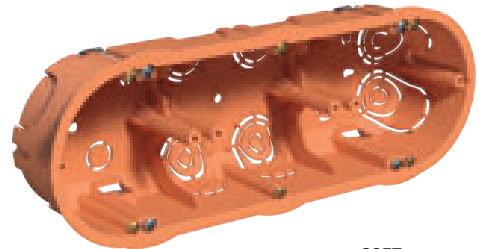
Norma / Norm: EN 60670-22

5 90



- Facilidad y rapidez en la instalación
- Libre de halógenos
- Alta resistencia al impacto
- Entradas de fácil rotura

- Easy and fast installation
- Halogen free
- High resistance to impact
- Knock-outs can be easily broken



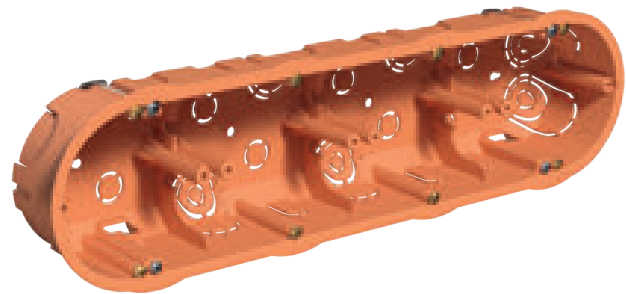
Ref. / Item **3257**

6 66



- Facilidad y rapidez en la instalación
- Libre de halógenos
- Alta resistencia al impacto
- Entradas de fácil rotura

- Easy and fast installation
- Halogen free
- High resistance to impact
- Knock-outs can be easily broken



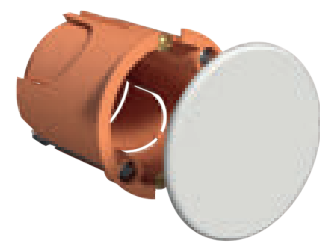
Ref. / Item **3261**

10 400



- Facilidad y rapidez en la instalación
- Libre de halógenos
- Alta resistencia al impacto
- Entradas de fácil rotura

- Easy and fast installation
- Halogen free
- High resistance to impact
- Knock-outs can be easily broken



Ref. / Item **3259**

10 180



- Facilidad y rapidez en la instalación
- Libre de halógenos
- Alta resistencia al impacto
- Entradas de fácil rotura

- Easy and fast installation
- Halogen free
- High resistance to impact
- Knock-outs can be easily broken

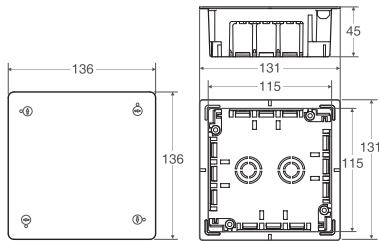


Ref. / Item **3260**



10

Caja / Box - Ref. Item **3251**

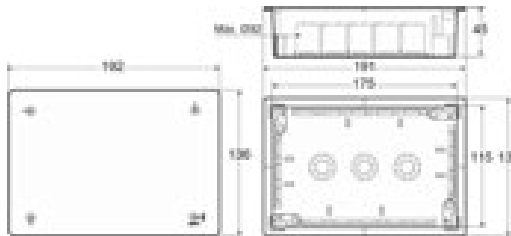


| Dimensiones / Dimensions | |
|--------------------------|-----|
| Altura / Height | 115 |
| Ancho / Width | 115 |
| Profundidad / Deep | 45 |

| | |
|---|--------------|
| Módulos / Modules | - |
| Resistencia al impacto / Impact resistance | IK07 |
| Estabilidad dimensional / Dimensional stability | -25°C + 85°C |
| Hilo incandescente / Glow wire test | 650°C |

Norma / Norm: EN 60670-22

Caja / Box - Ref. Item **3252**

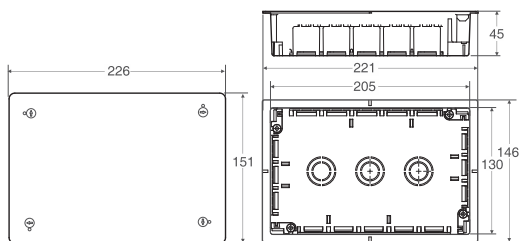


| Dimensiones / Dimensions | |
|--------------------------|-----|
| Altura / Height | 115 |
| Ancho / Width | 175 |
| Profundidad / Deep | 45 |

| | |
|---|--------------|
| Módulos / Modules | - |
| Resistencia al impacto / Impact resistance | IK07 |
| Estabilidad dimensional / Dimensional stability | -25°C + 85°C |
| Hilo incandescente / Glow wire test | 650°C |

Norma / Norm: EN 60670-22

Caja / Box - Ref. Item **3253**

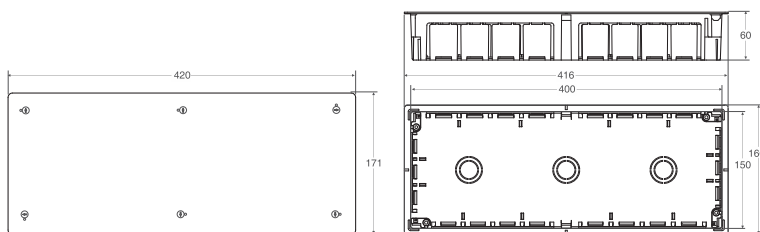


| Dimensiones / Dimensions | |
|--------------------------|-----|
| Altura / Height | 130 |
| Ancho / Width | 205 |
| Profundidad / Deep | 45 |

| | |
|---|--------------|
| Módulos / Modules | - |
| Resistencia al impacto / Impact resistance | IK07 |
| Estabilidad dimensional / Dimensional stability | -25°C + 85°C |
| Hilo incandescente / Glow wire test | 650°C |

Norma / Norm: EN 60670-22

Caja / Box - Ref. Item **3254**



| Dimensiones / Dimensions | |
|--------------------------|-----|
| Altura / Height | 150 |
| Ancho / Width | 400 |
| Profundidad / Deep | 60 |

| | |
|---|--------------|
| Módulos / Modules | - |
| Resistencia al impacto / Impact resistance | IK07 |
| Estabilidad dimensional / Dimensional stability | -25°C + 85°C |
| Hilo incandescente / Glow wire test | 650°C |

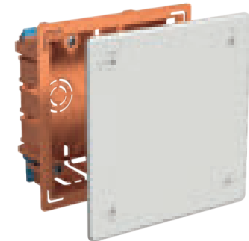
Norma / Norm: EN 60670-22

6 150



- Facilidad y rapidez en la instalación
- Libre de halógenos
- Alta resistencia al impacto
- Entradas de fácil rotura
- Tapa con tornillos

- Easy and fast installation
- Halogen free
- High resistance to impact
- Knock-outs can be easily broken
- Cover with screws



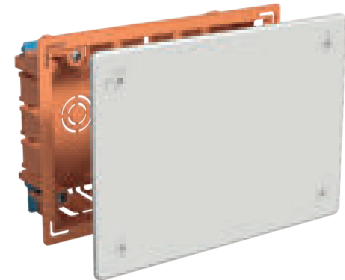
Ref. / Item **3251**

4 100



- Facilidad y rapidez en la instalación
- Libre de halógenos
- Alta resistencia al impacto
- Entradas de fácil rotura
- Tapa con tornillos

- Easy and fast installation
- Halogen free
- High resistance to impact
- Knock-outs can be easily broken
- Cover with screws



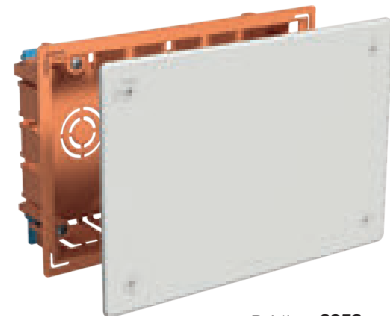
Ref. / Item **3252**

2 62



- Facilidad y rapidez en la instalación
- Libre de halógenos
- Alta resistencia al impacto
- Entradas de fácil rotura
- Tapa con tornillos

- Easy and fast installation
- Halogen free
- High resistance to impact
- Knock-outs can be easily broken
- Cover with screws



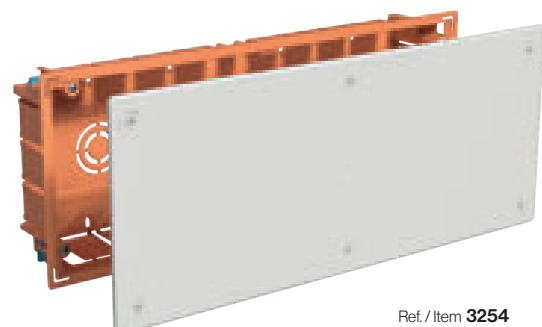
Ref. / Item **3253**

1 22



- Facilidad y rapidez en la instalación
- Libre de halógenos
- Alta resistencia al impacto
- Entradas de fácil rotura
- Tapa con tornillos

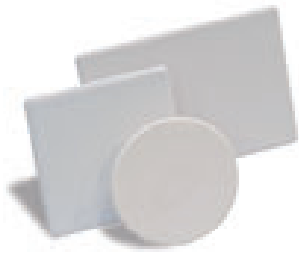
- Easy and fast installation
- Halogen free
- High resistance to impact
- Knock-outs can be easily broken
- Cover with screws



Ref. / Item **3254**



Tapas y accesorios | Covers and accessories



Ref. Item **T-3102** 20 900

Tapas caja mecanismos universal | Clip-on cover for box mechanisms
Medidas / Sizes 66x66 mm

Ref. Item **T-3201T** 24 96

Tapas con tornillos | Cover with screws
Medidas / Sizes 100 x 100 mm

Ref. Item **T-3201** 24 96

Tapas con garras metálicas | Clip-on cover
Medidas / Sizes 100x100 mm

Ref. Item **T-3202T** 24 96

Tapas con tornillos | Cover with screws
Medidas / Sizes 160x100 mm

Ref. Item **T-3202** 24 96

Tapas con garras metálicas | Clip-on cover
Medidas / Sizes 160 x 100 mm

Ref. Item **T-3203T** 24 96

Tapas con tornillos | Cover with screws
Medidas / Sizes 200 x 130 mm

Ref. Item **T-3203** 24 48

Tapas con garras metálicas | Clip-on cover
Medidas / Sizes 200 x 130 mm

Ref. Item **T-3204T** 10 30

Tapas con tornillos | Cover with screws
Medidas / Sizes 200 x 200 mm

Ref. Item **T-3204** 10 20

Tapas con garras metálicas | Clip-on cover
Medidas / Sizes 200x200 mm

Ref. Item **T-3205T** 6 48

Tapas con tornillos | Cover with screws
Medidas / Sizes 250x250 mm

Ref. Item **T-3205** 6 48

Tapas con garras metálicas | Clip-on cover
Medidas / Sizes 250x250 mm

Ref. Item **T-3211** 25 100

Tapas con garras metálicas | Clip-on cover
Medidas / Sizes Ø100 mm

Ref. Item **T-3210** 25 100

Tapas con garras metálicas | Clip-on cover
Medidas / Sizes Ø80 mm

Ref. Item **T-3251** 24 96

Tapas con tornillos | Cover with screws
Medidas / Sizes 115 x 115 mm

Ref. Item **T-3221** 1 100

Tapas con tornillos | Cover with screws
Medidas / Sizes 100 x 170 mm

Ref. Item **T-3252** 24 96

Tapas con tornillos | Cover with screws
Medidas / Sizes 115 x 175 mm

Ref. Item **T-3222** 1 48

Tapas con tornillos | Cover with screws
Medidas / Sizes 200x300 mm

Ref. Item **T-3253** 24 96

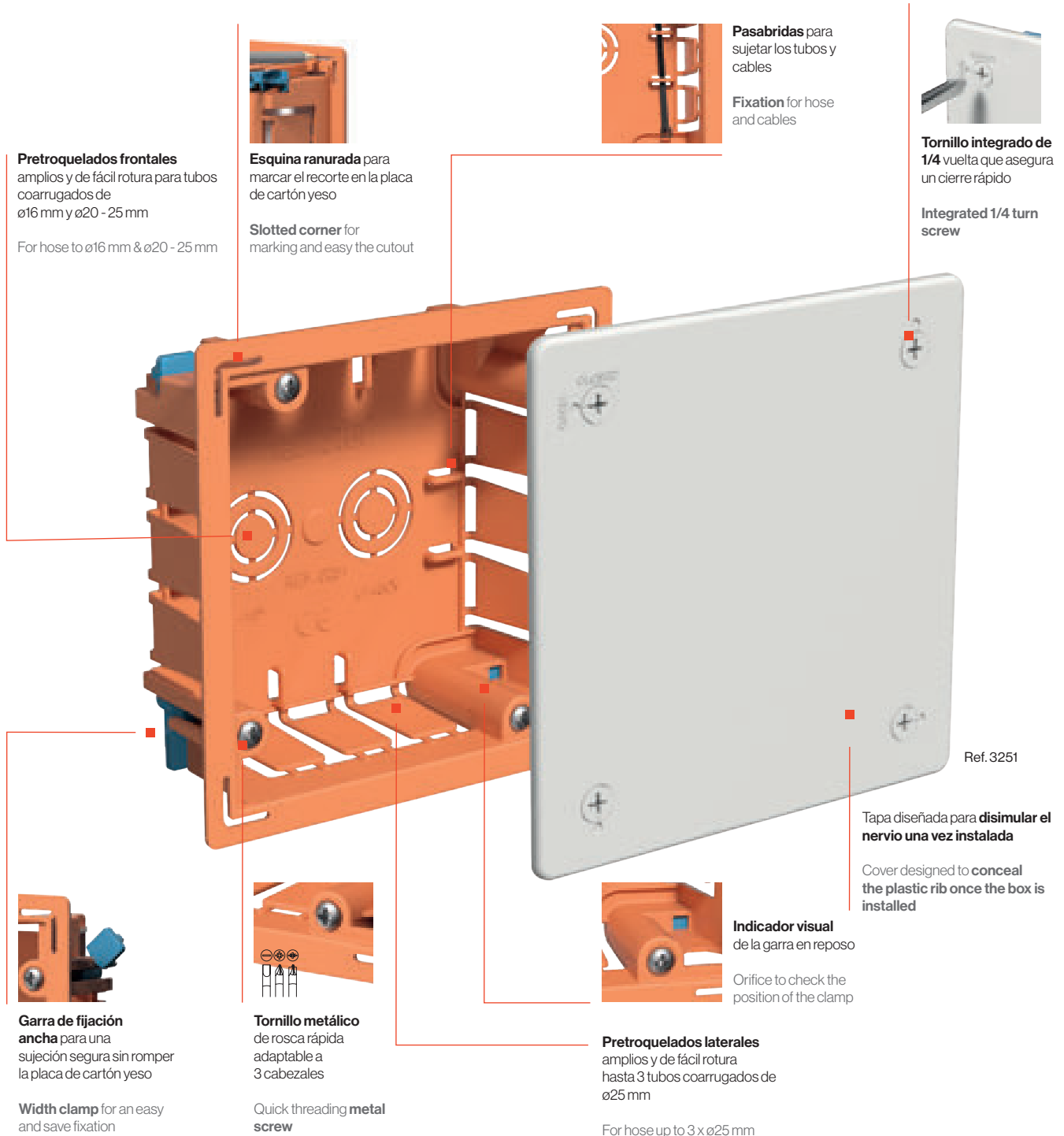
Tapas con tornillos | Cover with screws
Medidas / Sizes 130x205 mm

Ref. Item **T-3223** 1 30

Tapas con tornillos | Cover with screws
Medidas / Sizes 300x500 mm

Ref. Item **T-3254** 2 24

Tapas con tornillos | Cover with screws
Medidas / Sizes 150x400 mm



Pretroquelados frontales
amplios y de fácil rotura para tubos
coarrugados de $\varnothing 16$ mm y $\varnothing 20 - 25$ mm
For hose to $\varnothing 16$ mm & $\varnothing 20 - 25$ mm



Esquina ranurada para
marcar el recorte en la placa
de cartón yeso
Slotted corner for
marking and easy the cutout



Pasabridas para
sujetar los tubos y
cables
Fixation for hose
and cables



**Tornillo integrado de
1/4 vuelta** que asegura
un cierre rápido
**Integrated 1/4 turn
screw**

Ref. 3251



10

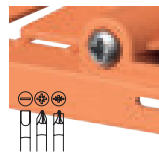
Tapa diseñada para **disimular el
nervio una vez instalada**

Cover designed to **conceal
the plastic rib once the box is
installed**



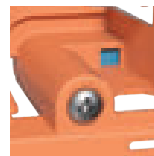
**Garra de fijación
ancha** para una
sujeción segura sin romper
la placa de cartón yeso

Width clamp for an easy
and save fixation



Tornillo metálico
de rosca rápida
adaptable a
3 cabezales

**Quick threading metal
screw**



Indicador visual
de la garra en reposo
Orifice to check the
position of the clamp

Pretroquelados laterales
amplios y de fácil rotura
hasta 3 tubos coarrugados de
 $\varnothing 25$ mm

For hose up to 3 x $\varnothing 25$ mm

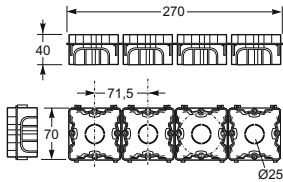


**Compatibilidad para
instalaciones eléctricas**

**Electrical installation
compatibility**



Caja / Box - Ref. Item **3102**

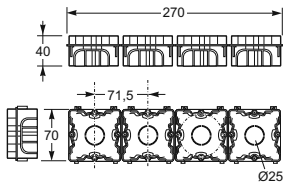


| Dimensiones / Dimensions | |
|--------------------------|----|
| Altura / Height | 70 |
| Ancho / Width | 70 |
| Profundidad / Deep | 40 |

| | |
|---|--------------|
| Módulos / Modules | - |
| Resistencia al impacto / Impact resistance | IK07 |
| Estabilidad dimensional / Dimensional stability | -25°C + 85°C |
| Hilo incandescente / Glow wire test | 650°C |

Norma / Norm: EN 60670-22 / UNE 201006

Caja / Box - Ref. Item **3102.1**

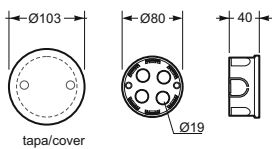


| Dimensiones / Dimensions | |
|--------------------------|----|
| Altura / Height | 70 |
| Ancho / Width | 70 |
| Profundidad / Deep | 40 |

| | |
|---|--------------|
| Módulos / Modules | - |
| Resistencia al impacto / Impact resistance | IK07 |
| Estabilidad dimensional / Dimensional stability | -25°C + 85°C |
| Hilo incandescente / Glow wire test | 650°C |

Norma / Norm: EN 60670-22 / UNE 201006

Caja / Box - Ref. Item **3210**

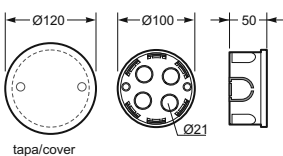


| Dimensiones / Dimensions | |
|--------------------------|-----|
| Altura / Height | - |
| Ancho / Width | Ø80 |
| Profundidad / Deep | 40 |

| | |
|---|--------------|
| Módulos / Modules | - |
| Resistencia al impacto / Impact resistance | IK07 |
| Estabilidad dimensional / Dimensional stability | -25°C + 85°C |
| Hilo incandescente / Glow wire test | 650°C |

Norma / Norm: EN 60670-22

Caja / Box - Ref. Item **3211**



| Dimensiones / Dimensions | |
|--------------------------|------|
| Altura / Height | - |
| Ancho / Width | Ø100 |
| Profundidad / Deep | 50 |

| | |
|---|--------------|
| Módulos / Modules | - |
| Resistencia al impacto / Impact resistance | IK07 |
| Estabilidad dimensional / Dimensional stability | -25°C + 85°C |
| Hilo incandescente / Glow wire test | 650°C |

Norma / Norm: EN 60670-22

20 680



- Facilidad y rapidez en la instalación
- Libre de halógenos
- Alta resistencia al impacto
- Entradas de fácil rotura
- Easy and fast installation
- Halogen free
- High resistance to impact
- Knock-outs can be easily broken

Ver esquemas de instalación en págs. 286-287.
See installation diagrams on pages 286-287.



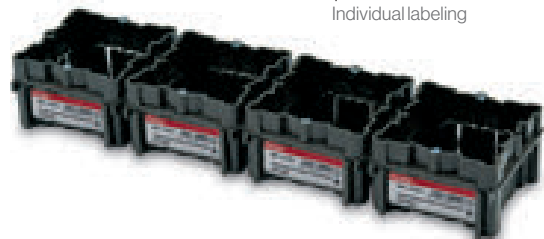
Ref. / Item **3102**

20 680



- Facilidad y rapidez en la instalación
- Libre de halógenos
- Alta resistencia al impacto
- Entradas de fácil rotura
- Easy and fast installation
- Halogen free
- High resistance to impact
- Knock-outs can be easily broken

Ver esquemas de instalación en págs. 286-287.
See installation diagrams on pages 286-287.



Etiquetado individual
Individual labeling

Ref. / Item **3102.1**

6 288



- Facilidad y rapidez en la instalación
- Libre de halógenos
- Alta resistencia al impacto
- Entradas de fácil rotura
- Tapa con garra metálica
- Easy and fast installation
- Halogen free
- High resistance to impact
- Knock-outs can be easily broken
- Clip-on cover



Ref. / Item **3210**

6 150



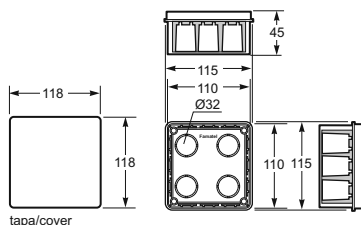
- Facilidad y rapidez en la instalación
- Libre de halógenos
- Alta resistencia al impacto
- Entradas de fácil rotura
- Tapa con garra metálica
- Easy and fast installation
- Halogen free
- High resistance to impact
- Knock-outs can be easily broken
- Clip-on cover



Ref. / Item **3211**



Caja / Box - Ref. Item **3201**

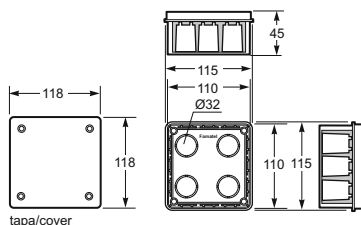


| Dimensiones / Dimensions | |
|--------------------------|-----|
| Altura / Height | 115 |
| Ancho / Width | 115 |
| Profundidad / Deep | 45 |

| | |
|---|--------------|
| Módulos / Modules | - |
| Resistencia al impacto / Impact resistance | IK07 |
| Estabilidad dimensional / Dimensional stability | -25°C + 85°C |
| Hilo incandescente / Glow wire test | 650°C |

Norma / Norm: EN 60670-22

Caja / Box - Ref. Item **3201T**

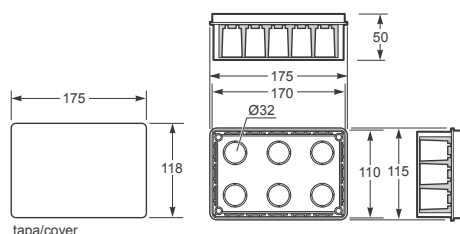


| Dimensiones / Dimensions | |
|--------------------------|-----|
| Altura / Height | 115 |
| Ancho / Width | 115 |
| Profundidad / Deep | 45 |

| | |
|---|--------------|
| Módulos / Modules | - |
| Resistencia al impacto / Impact resistance | IK07 |
| Estabilidad dimensional / Dimensional stability | -25°C + 85°C |
| Hilo incandescente / Glow wire test | 650°C |

Norma / Norm: EN 60670-22

Caja / Box - Ref. Item **3202**

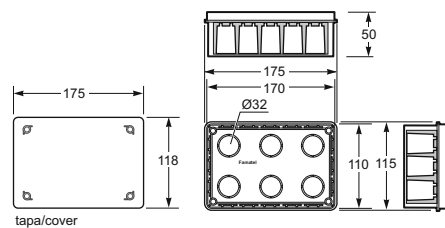


| Dimensiones / Dimensions | |
|--------------------------|-----|
| Altura / Height | 115 |
| Ancho / Width | 175 |
| Profundidad / Deep | 50 |

| | |
|---|--------------|
| Módulos / Modules | - |
| Resistencia al impacto / Impact resistance | IK07 |
| Estabilidad dimensional / Dimensional stability | -25°C + 85°C |
| Hilo incandescente / Glow wire test | 650°C |

Norma / Norm: EN 60670-22

Caja / Box - Ref. Item **3202T**



| Dimensiones / Dimensions | |
|--------------------------|-----|
| Altura / Height | 115 |
| Ancho / Width | 175 |
| Profundidad / Deep | 50 |

| | |
|---|--------------|
| Módulos / Modules | - |
| Resistencia al impacto / Impact resistance | IK07 |
| Estabilidad dimensional / Dimensional stability | -25°C + 85°C |
| Hilo incandescente / Glow wire test | 650°C |

Norma / Norm: EN 60670-22

6 150



- Facilidad y rapidez en la instalación
- Libre de halógenos
- Alta resistencia al impacto
- Entradas de fácil rotura
- Tapa con garra metálica

- Easy and fast installation
- Halogen free
- High resistance to impact
- Knock-outs can be easily broken
- Clip-on cover



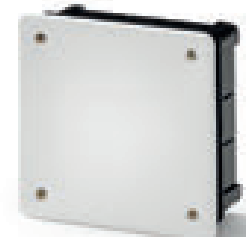
Ref. / Item **3201**

6 150



- Facilidad y rapidez en la instalación
- Libre de halógenos
- Alta resistencia al impacto
- Entradas de fácil rotura
- Tapa con tornillos

- Easy and fast installation
- Halogen free
- High resistance to impact
- Knock-outs can be easily broken
- Cover with screws



Ref. / Item **3201T**

4 100



- Facilidad y rapidez en la instalación
- Libre de halógenos
- Alta resistencia al impacto
- Entradas de fácil rotura
- Tapa con garra metálica

- Easy and fast installation
- Halogen free
- High resistance to impact
- Knock-outs can be easily broken
- Clip-on cover



Ref. / Item **3202**

4 100



- Facilidad y rapidez en la instalación
- Libre de halógenos
- Alta resistencia al impacto
- Entradas de fácil rotura
- Tapa con tornillos

- Easy and fast installation
- Halogen free
- High resistance to impact
- Knock-outs can be easily broken
- Cover with screws



Ref. / Item **3202T**

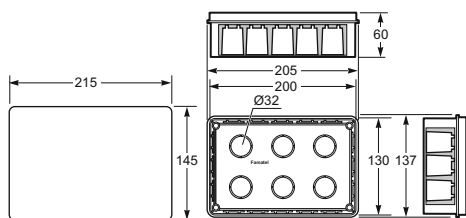


10

Los registros de paso facilitan la conexión entre los RS y los RTR ó entre los RTR y los registros de toma. Ver esquemas de instalación en págs. 286-287.

The registers boxes are used to connect the secondary registers enclosures with the network register boxes, or to connect the network register boxes with the end user boxes. See installation diagrams on pages 286-287.

Caja / Box - Ref. Item **3203**



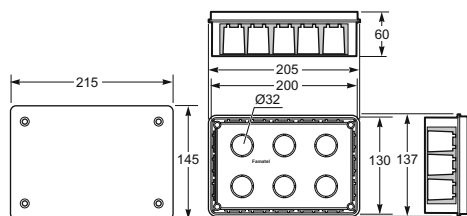
tapa/cover

| Dimensiones / Dimensions | |
|--------------------------|-----|
| Altura / Height | 137 |
| Ancho / Width | 205 |
| Profundidad / Deep | 60 |

| | |
|---|--------------|
| Módulos / Modules | - |
| Resistencia al impacto / Impact resistance | IK07 |
| Estabilidad dimensional / Dimensional stability | -25°C + 85°C |
| Hilo incandescente / Glow wire test | 650°C |

Norma / Norm: EN 60670-22

Caja / Box - Ref. Item **3203T**



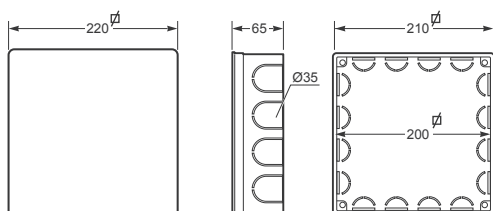
tapa/cover

| Dimensiones / Dimensions | |
|--------------------------|-----|
| Altura / Height | 137 |
| Ancho / Width | 205 |
| Profundidad / Deep | 60 |

| | |
|---|--------------|
| Módulos / Modules | - |
| Resistencia al impacto / Impact resistance | IK07 |
| Estabilidad dimensional / Dimensional stability | -25°C + 85°C |
| Hilo incandescente / Glow wire test | 650°C |

Norma / Norm: EN 60670-22

Caja / Box - Ref. Item **3204**



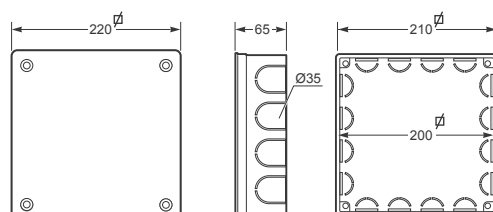
tapa/cover

| Dimensiones / Dimensions | |
|--------------------------|-----|
| Altura / Height | 210 |
| Ancho / Width | 210 |
| Profundidad / Deep | 65 |

| | |
|---|--------------|
| Módulos / Modules | - |
| Resistencia al impacto / Impact resistance | IK07 |
| Estabilidad dimensional / Dimensional stability | -25°C + 85°C |
| Hilo incandescente / Glow wire test | 650°C |

Norma / Norm: EN 60670-22

Caja / Box - Ref. Item **3204T**



tapa/cover

| Dimensiones / Dimensions | |
|--------------------------|-----|
| Altura / Height | 210 |
| Ancho / Width | 210 |
| Profundidad / Deep | 65 |

| | |
|---|--------------|
| Módulos / Modules | - |
| Resistencia al impacto / Impact resistance | IK07 |
| Estabilidad dimensional / Dimensional stability | -25°C + 85°C |
| Hilo incandescente / Glow wire test | 650°C |

Norma / Norm: EN 60670-22

2 62



- Facilidad y rapidez en la instalación
- Libre de halógenos
- Alta resistencia al impacto
- Entradas de fácil rotura
- Tapa con garra metálica
- Easy and fast installation
- Halogen free
- High resistance to impact
- Knock-outs can be easily broken
- Clip-on cover



Ref. / Item **3203**

2 62



- Facilidad y rapidez en la instalación
- Libre de halógenos
- Alta resistencia al impacto
- Entradas de fácil rotura
- Tapa con tornillos
- Easy and fast installation
- Halogen free
- High resistance to impact
- Knock-outs can be easily broken
- Cover with screws



Ref. / Item **3203T**

1 28



- Facilidad y rapidez en la instalación
- Libre de halógenos
- Alta resistencia al impacto
- Entradas de fácil rotura
- Tapa con garra metálica
- Easy and fast installation
- Halogen free
- High resistance to impact
- Knock-outs can be easily broken
- Clip-on cover

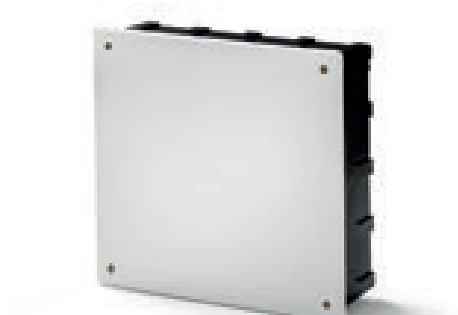


Ref. / Item **3204**

1 28



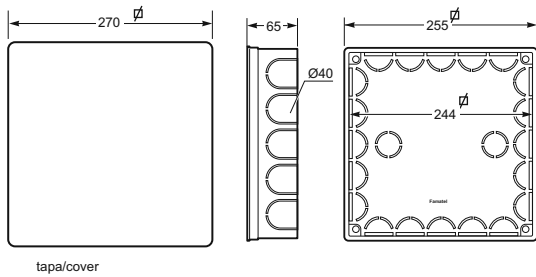
- Facilidad y rapidez en la instalación
- Libre de halógenos
- Alta resistencia al impacto
- Entradas de fácil rotura
- Tapa con tornillos
- Easy and fast installation
- Halogen free
- High resistance to impact
- Knock-outs can be easily broken
- Cover with screws



Ref. / Item **3204T**



Caja / Box - Ref. Item **3205**

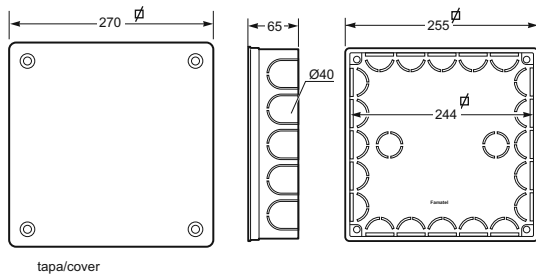


| Dimensiones / Dimensions | |
|--------------------------|-----|
| Altura / Height | 255 |
| Ancho / Width | 255 |
| Profundidad / Deep | 65 |

| | |
|---|--------------|
| Módulos / Modules | - |
| Resistencia al impacto / Impact resistance | IK07 |
| Estabilidad dimensional / Dimensional stability | -25°C + 85°C |
| Hilo incandescente / Glow wire test | 650°C |

Norma / Norm: **EN 60670-22**

Caja / Box - Ref. Item **3205T**



| Dimensiones / Dimensions | |
|--------------------------|-----|
| Altura / Height | 255 |
| Ancho / Width | 255 |
| Profundidad / Deep | 65 |

| | |
|---|--------------|
| Módulos / Modules | - |
| Resistencia al impacto / Impact resistance | IK07 |
| Estabilidad dimensional / Dimensional stability | -25°C + 85°C |
| Hilo incandescente / Glow wire test | 650°C |

Norma / Norm: **EN 60670-22**

1 22



- Facilidad y rapidez en la instalación
- Libre de halógenos
- Alta resistencia al impacto
- Entradas de fácil rotura
- Tapa con garra metálica

- Easy and fast installation
- Halogen free
- High resistance to impact
- Knock-outs can be easily broken
- Clip-on cover



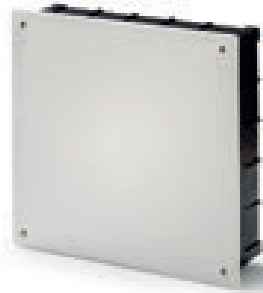
Ref. / Item **3205**

1 22



- Facilidad y rapidez en la instalación
- Libre de halógenos
- Alta resistencia al impacto
- Entradas de fácil rotura
- Tapa con tornillos

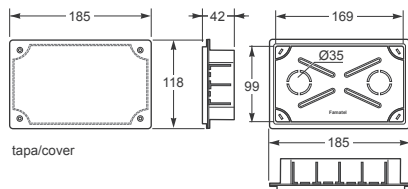
- Easy and fast installation
- Halogen free
- High resistance to impact
- Knock-outs can be easily broken
- Cover with screws



Ref. / Item **3205T**



Caja / Box - Ref. Item **3221**



Dimensiones / Dimensions

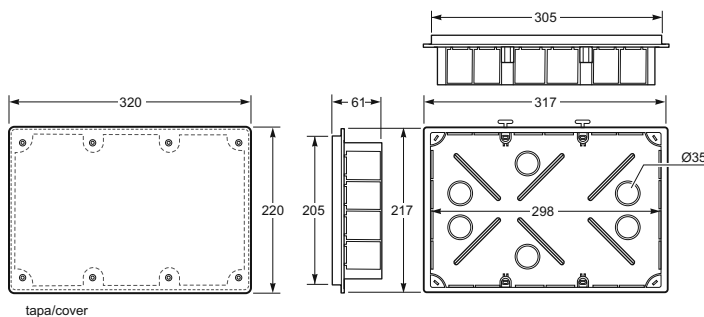
| | |
|--------------------|-----|
| Altura / Height | 100 |
| Ancho / Width | 170 |
| Profundidad / Deep | 40 |

Módulos / Modules

| | |
|---|--------------|
| Resistencia al impacto / Impact resistance | IK07 |
| Estabilidad dimensional / Dimensional stability | -25°C + 85°C |
| Hilo incandescente / Glow wire test | 650°C |

Norma / Norm: EN 60670-1

Caja / Box - Ref. Item **3222**



Dimensiones / Dimensions

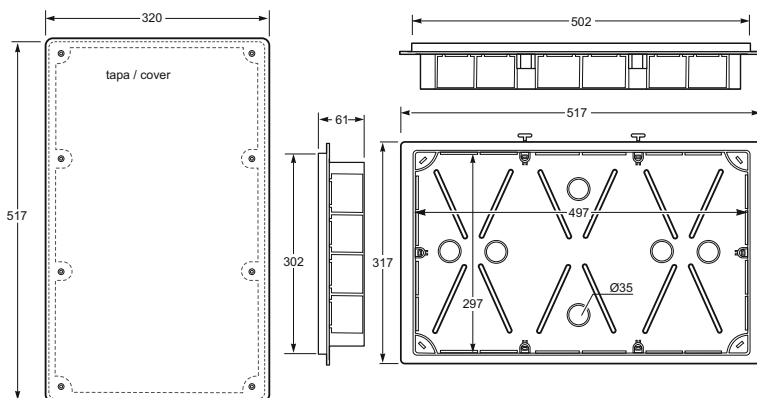
| | |
|--------------------|-----|
| Altura / Height | 217 |
| Ancho / Width | 317 |
| Profundidad / Deep | 60 |

Módulos / Modules

| | |
|---|--------------|
| Resistencia al impacto / Impact resistance | IK07 |
| Estabilidad dimensional / Dimensional stability | -25°C + 85°C |
| Hilo incandescente / Glow wire test | 650°C |

Norma / Norm: EN 60670-1

Caja / Box - Ref. Item **3223**



Dimensiones / Dimensions

| | |
|--------------------|-----|
| Altura / Height | 317 |
| Ancho / Width | 517 |
| Profundidad / Deep | 60 |

Módulos / Modules

| | |
|---|--------------|
| Resistencia al impacto / Impact resistance | IK07 |
| Estabilidad dimensional / Dimensional stability | -25°C + 85°C |
| Hilo incandescente / Glow wire test | 650°C |

Norma / Norm: EN 60670-1

10.3 CAJAS DERIVACIÓN EMPOTRAR

10.3 EMBED JUNCTION BOXES



2 40



- Facilidad y rapidez en la instalación
- Libre de halógenos
- Alta resistencia al impacto
- Entradas de fácil rotura
- Tapa con tornillos

- Easy and fast installation
- Halogen free
- High resistance to impact
- Knock-outs can be easily broken
- Cover with screws



Ref. / Item **3221***

1 10



- Facilidad y rapidez en la instalación
- Libre de halógenos
- Alta resistencia al impacto
- Entradas de fácil rotura
- Tapa con tornillos

- Easy and fast installation
- Halogen free
- High resistance to impact
- Knock-outs can be easily broken
- Cover with screws



Ref. / Item **3222**

1 4



- Facilidad y rapidez en la instalación
- Libre de halógenos
- Alta resistencia al impacto
- Entradas de fácil rotura
- Tapa con tornillos

- Easy and fast installation
- Halogen free
- High resistance to impact
- Knock-outs can be easily broken
- Cover with screws



Ref. / Item **3223**



10

Recinto Unico, RITU, para el caso de edificios o conjuntos inmobiliarios de hasta 3 alturas y planta baja y un máximo de 10 PAU y para conjuntos de viviendas unifamiliares. Ver esquemas de instalación en págs. 286-287.
The network registers boxes are used to connect the main secondary scoring with the end user scoring.
See installation diagrams on pages 286-287.

* Para proyectos visados con antiguo reglamento (antes del 1 de abril de 2011)



11 CLAVIJAS, BASES Y ADAPTADORES PARA USO DOMÉSTICO

DOMESTIC PLUGS, SOCKETS AND ADAPTORS

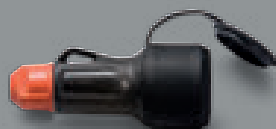
11.1
CLAVIJAS MÓVILES
MOBILE PLUGS

p. 384



11.2
BASES MÓVILES
MOBILE SOCKETS

p. 387



11.3
BASES FIJAS UNITARIAS
FIXED INDIVIDUAL SOCKETS

p. 389



11.4
ADAPTADORES
ADAPTORS

p. 390



11.5
ADAPTADORES DE VIAJE
TRAVEL ADAPTORS

p. 392



11.6
ADAPTADORES DOMÉSTICOS
DOMESTIC ADAPTORS

p. 393



Máxima seguridad y resistencia para entornos exigentes

Maximum safety and toughness
for harsh environments



+ info

famatel.com/lanzamientos/conjunto-de-clavija-y-base-ip54/

famatel.com/en/lanzamiento/plug-and-connector-ip54/





Conjunto de clavija y base IP54

Máximo grado de protección IP54 frente a la entrada del polvo y el agua. La eficaz integración de todas sus funcionalidades aseguran su uso en exteriores y en ambientes húmedos y líquidos en condiciones ambientales severas.

Diseñado para usos intensivos en ambientes exigentes con una alta resistencia mecánica IK08.

Plug and socket connector IP54

Maximum degree of protection IP54 against entry of dust and water. The effective integration of all its functionalities enables outdoor use and use in environments with damp or liquids in extreme environmental conditions.

Designed for heavy-duty use in harsh environments, with high mechanical protection IK08.

Prensaestopas con sujeción al cable de rápida conexión, con cierre rápido y sin herramientas

Quick connection **cable gland** to hold the cable, quick closing and without tools

Diseño ergonómico para una sujeción segura

An **ergonomic design** to hold safely

Asa de sujeción para asegurar firmemente la posición de utilización

A **handle** for holding firmly



Ref. 2920



Características técnicas / Technical features

| | |
|---|----------------|
| Tensión asignada / Rated voltage | 250 V |
| Intensidad asignada / Rated current | 16 A |
| Potencia asignada / Rated power | 3680 W |
| Resistencia de aislamiento / Insulation resistance | 5MΩ@500Vdc |
| Rigidez dieléctrica / Dielectric strength | 2 kV |
| Temperatura de funcionamiento / Operation temperature | -5 °C / 40 °C |
| Transporte y almacenaje / Transport and storage | -25 °C / 70 °C |
| Grado de protección / Degree of protection | IP54 |
| Resistencia al impacto / Impact resistance | IK08 |

Materiales / Materials

| | |
|---|--|
| Ensayo hilo incandescente (IEC / EN 60695-2-10) Glow wire test (IEC / EN 60695-2-10) | 750 °C soportes partes activas. 650 °C otras partes 750 °C supports in active parts. 650 °C other parts |
| Ensayo de bola (IEC / EN 60695-10-2) Ball pressure test (IEC / EN 60695-10-2) | 125 °C soportes partes activas. 70 °C otras partes 125 °C supports in active parts. 70 °C other parts |

Cableado / Wiring



Fácil cableado

Los elementos de la base y clavija pueden separarse permitiendo una cableado mucho más fácil y rápido.

Easy to wire

The connector and plug parts can be separated enabling much easier and quicker wiring

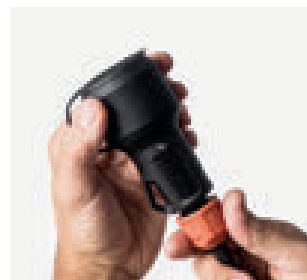


Tornillo imperdible

Este elemento sujeta firmemente el portacontactos al cuerpo de la clavija o base, ofreciendo una fácil y rápida conexión.

Captive screw

This element firmly secures the contact holder to the body of the plug or connector, offering an easy and rapid connection.

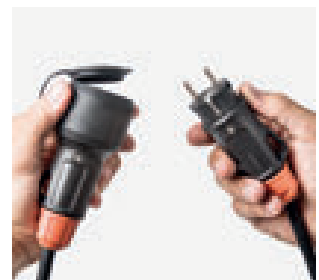


Cierre manual sin herramientas

La retención del cable se realiza sin herramientas mediante un sistema de prensaestopa que garantiza un cierre seguro y un funcionamiento óptimo.

Manual closing, needs no tools

The cable is retained without tools, using a cable gland system that guarantees secure closure and optimal operation.










Agarre optimizado

Diseño ergonómico para una sujeción segura.











Optimised grip

An ergonomic design to hold safely.

| | | | REFERENCIA REFERENCE | LOTE BATCH | ENVASE PACKAGING |
|---|---|---|-------------------------|---------------|--------------------------|
|  | Clavija 10A 250V Blanco | Plug 10A 250V White | 1001 | 60 | Retráctil Shrink wrap |
| | Certificado Certificate:  | | 1001.1 | 27 | Blíster Blister |
|  | Clavija 10A 250V Negro | Plug 10A 250V Black | 1001-N | 60 | Retráctil Shrink wrap |
| | Certificado Certificate:  | | | | |
|  | Clavija Salida lateral 10A 250V Blanco | Plug Side exit 10A 250V White | 1003 | 60 | Retráctil Shrink wrap |
| | | | 1003.1 | 15 | Blíster Blister |
|  | Clavija 4,8mm TT 16A 250V Blanco | Plug 4,8mm Earth 16A 250V White | 1101 | 60 | Retráctil Shrink wrap |
| | Certificado Certificate:  | | 1101.1 | 15 | Blíster Blister |
|  | Clavija 4,8mm TT 16A 250V Negro | Plug 4,8mm Earth 16A 250V Black | 1101-N | 60 | Retráctil Shrink wrap |
| | Certificado Certificate:  | | | | |
|  | Clavija 4,8mm Salida lateral TT 16A 250V Blanco | Plug 4,8mm Side exit Earth 16A 250V White | 1102 | 60 | Retráctil Shrink wrap |
| | Certificado Certificate:  | | 1102.1 | 15 | Blíster Blister |
|  | Clavija 4,8mm Salida lateral TT 16A 250V Negro | Plug 4,8mm Side exit Earth 16A 250V Black | 1102-N | 60 | Retráctil Shrink wrap |
| | Certificado Certificate:  | | | | |
|  | Clavija 4,8mm TT 16A 250V Blanco | Plug 4,8mm Earth 16A 250V White | 1103 | 60 | Retráctil Shrink wrap |
| | Certificado Certificate:  | | | | |


| | | | REFERENCIA REFERENCE | LOTE BATCH | ENVASE PACKAGING |
|---|---|--|-------------------------|---------------|--------------------------|
|  | Clavija 4,8mm TT 16A 250V Negro | Plug 4,8mm Earth 16A 250V Black | 1103-N | 60 | Retráctil Shrink wrap |
| | Certificado Certificate:  | | | | |
|  | Clavija 4,8mm PVC goma TT 16A 250V Negro | Plug 4,8mm PVC Rubber Earth 16A 250V Black | 1104 | 40 | Retráctil Shrink wrap |
| | | | 1104.1 | 9 | Blíster Blister |
|  | Clavija 4,8mm PVC goma TT 16A 250V Blanco | Plug 4,8mm PVC Rubber Earth 16A 250V White | 1104-B | 40 | Retráctil Shrink wrap |
|  | Clavija TT 25A-250V Blanco | Plug Earth 25A-250V White | 1108 | 10 | Retráctil Shrink wrap |
| | | | 1108.1 | 6 | Blíster Blister |
|  | Clavija extraplana Salida lateral TT 16A 250V Blanco | Plug extraplana Side exit Earth 16A 250V White | 1110 | 8 | Blíster Blister |

Clavijas de goma | Rubber plugs

| | | | REFERENCIA REFERENCE | LOTE BATCH | ENVASE PACKAGING |
|---|--|---|-------------------------|---------------|-------------------------------|
|  | Clavija Goma TT 16A 250V Negro | Plug Rubber Earth 16A 250V Black | 1133 | 25 | Retráctil Shrink wrap |
|  | Clavija Goma TT 16A 250V IP20 Negro Certificado Certificate:   | Rubber plug Earth 16A 250V IP20 Black | 1106 | 20 | Retráctil Shrink wrap |
|  | Clavija Goma TT 16A 250V IP44 Negro | Plug Rubber Earth 16A 250V IP44 Black | 1144 | 25 | Retráctil Shrink wrap |
| | | | 1144.1 | 6 | Blister Blister |
|  | Clavija Goma TT 16A 250V IP44 Negro | Plug Rubber Earth 16A 250V IP44 Black | 1107 | 10 | Retráctil Shrink wrap |
|  | Clavija Fabricado en PA, alta resistencia al impacto TT 16A 250V Negro Certificado Certificate:  | Plug Manufactured in PA, high impact resistance Earth 16A 250V Black | 1165 | 14 | Faja blíster Blister strip |
|  | Clavija con tirador Goma termoplástica TT 16A 250V Negro | Plug with handle Thermoplastic rubber Earth 16A 250V Black | 1164 | 10 | Retráctil Shrink wrap |
|  | Clavija Fabricado en PA, alta resistencia al impacto TT 16A 250V Negro | Plug Manufactured in PA, high impact resistance Earth 16A 250V Black | 1167 | 30 | Retráctil Shrink wrap |

11.2 BASES MÓVILES
11.2 MOBILE SOCKETS










| | | | REFERENCIA REFERENCE | LOTE BATCH | ENVASE PACKAGING |
|---|---|---|-------------------------|---------------|--------------------------|
|  | Base móvil 10A 250V Blanco | Mobile socket 10A 250V White | 2002 | 60 | Retráctil Shrink wrap |
| | Certificado Certificate:  | | 2002.1 | 15 | Blister Blister |
|  | Base móvil 10A 250V Negro | Mobile socket 10A 250V Black | 2002-N | 60 | Retráctil Shrink wrap |
| | Certificado Certificate:  | | | | |
|  | Base móvil TT 16A 250V Blanco | Mobile socket Earth 16A 250V White | 2101 | 30 | Retráctil Shrink wrap |
| | Certificado Certificate:  | | 2101.1 | 9 | Blister Blister |
|  | Base móvil TT 16A 250V Negro | Mobile socket Earth 16A 250V Black | 2101-N | 30 | Retráctil Shrink wrap |
| | Certificado Certificate:  | | | | |
|  | Base móvil PVC goma TT 16A 250V Negro | Mobile socket PVC rubber Earth 16A 250V Black | 2104 | 20 | Retráctil Shrink wrap |
| | | | 2104.1 | 8 | Blister Blister |
|  | Base móvil PVC goma TT 16A 250V Blanco | Mobile socket PVC rubber Earth 16A 250V White | 2104-B | 20 | Retráctil Shrink wrap |
| | | | 2104-B.1 | 8 | Blister Blister |
|  | Base móvil Goma TT 16A 250V Negro | Mobile socket Rubber Earth 16A 250V Black | 241 | 25 | Retráctil Shrink wrap |
| | | | | | |
|  | Base móvil Goma TT 16A 250V Negro | Mobile socket Rubber Earth 16A 250V Black | 2106 | 20 | Retráctil Shrink wrap |
| | | | | | |



| | | | REFERENCIA REFERENCE | LOTE BATCH | ENVASE PACKAGING |
|--|--|---|-------------------------|---------------|-------------------------------|
|  | Base móvil Goma TT 16A 250V Negro | Mobile socket Rubber Earth 16A 250V Black | 257 | 20 | Retráctil Shrink wrap |
| | | | 257.1 | 6 | Blister Blister |
|  | Base móvil con tapa Goma TT 16A 250V IP44 Negro | Mobile socket with cover Rubber Earth 16A 250V IP44 Black | 2108 | 10 | Retráctil Shrink wrap |
|   | Base móvil con tapa Goma TT 16A 250V IP44 Sistema francés Negro | Mobile socket with cover Rubber French system Earth 16A 250V IP44 Black | 2109 | 10 | Retráctil Shrink wrap |
|  | Base móvil con tapa goma Fabricado en PA, alta resistencia al impacto TT 16A 250V Negro Certificado Certificate:  | Connector Manufactured in PA, high impact resistance Earth 16A 250V Black | 2165 | 10 | Faja blíster Blister strip |
|  | Base móvil y clavija Fabricado en PA, alta resistencia al impacto TT 16A 250V Negro | Connector and plug Manufactured in PA, high impact resistance Earth 16A 250V Black | 2920 | 10 | Faja blíster Blister strip |
|  | Base móvil con tapa y tirador Goma termoplástica TT 16A 250V Negro | Plug with handle Thermoplastic rubber Earth 16A 250V Black | 2164 | 12 | Retráctil Shrink wrap |
|  | Base móvil con tapa Fabricado en PA, alta resistencia al impacto TT 16A 250V Negro Certificado Certificate:  | Connector with cover Manufactured in PA, high impact resistance Earth 16A 250V Black | 2167 | 20 | Retráctil Shrink wrap |





11.3 BASES FIJAS UNITARIAS
11.3 FIXED INDIVIDUAL SOCKETS







| | | | REFERENCIA REFERENCE | LOTE BATCH | ENVASE PACKAGING |
|---|--|---|-------------------------|---------------|--------------------------|
|  | Base superficie Porcelana 16A 250V | Flush mounted socket Porcelain 16A 250V | 2201 | 30 | Retráctil Shrink wrap |
| | | | 2201.1 | 12 | Blíster Blister |
|  | Base superficie Porcelana TT 16A 250V | Flush mounted socket Porcelain Earth 16A 250V | 2301 | 20 | Retráctil Shrink wrap |
| | | | 2301.1 | 9 | Blíster Blister |
| | Certificado Certificate: |  | | | |
|  | Base superficie Porcelana TT 16A 250V | Flush mounted socket Porcelain Earth 16A 250V | 2401 | 20 | Retráctil Shrink wrap |
| | | | | | |
|  | Base empotrar Porcelana TT 16A 250V | Flush mounted socket Porcelain Earth 16A 250V | 2300 | 12 | Retráctil Shrink wrap |
| | | | | | |
|  | Base empotrar TT 25A 250V | Recessed socket Earth 25A 250V | 2308 | 10 | Retráctil Shrink wrap |
| | | | | | |
|  | Base carril DIN TT 16A 250V | DIN rail socket Earth 16A 250V | 2501 | 14 | Retráctil Shrink wrap |
| | | | | | |



Adaptador goma IP44 | Rubber adaptors IP44








| | | | REFERENCIA REFERENCE | LOTE BATCH | ENVASE PACKAGING |
|--|--|--|-------------------------|---------------|--------------------------|
|  <p>Certificado Certificate: </p> | Adaptador triple Schuko Regleta estándar 3P Goma TT 16A 250V | Triple adaptor Schuko standard 3P terminal block Rubber Earth 16A 250V | 187G | 5 | Retráctil Shrink wrap |
| | Adaptador triple Schuko Regleta estándar 5P Goma TT 16A 250V | Triple adaptor Schuko standard 5P terminal block Rubber Earth 16A 250V | 187G-5 | 5 | Retráctil Shrink wrap |
| | Adaptador triple Francés Regleta estándar 3P Goma TT 16A 250V | Triple adaptor French standard 3P terminal block Rubber Earth 16A 250V | 187F | 5 | Retráctil Shrink wrap |
| | Adaptador triple Francés Regleta estándar 5P Goma TT 16A 250V | Triple adaptor French standard 5P terminal Rubber Earth 16A 250V | 187F-5 | 5 | Retráctil Shrink wrap |
|  <p>Certificado Certificate: </p> | Adaptador triple Schuko Regleta estándar 3P con prensaestopas Goma TT 16A 250V | Triple adaptor Schuko standard 3P terminal block with cable gland Rubber Earth 16A 250V | 188G | 5 | Retráctil Shrink wrap |
| | Adaptador triple Schuko Regleta estándar 5P con prensaestopas Goma TT 16A 250V | Triple adaptor Schuko standard 5P terminal block with cable gland Rubber Earth 16A 250V | 188G-5 | 5 | Retráctil Shrink wrap |
| | Adaptador triple Francés Regleta estándar 3P con prensaestopas Goma TT 16A 250V | Triple adaptor French standard 3P terminal block with cable gland Rubber Earth 16A 250V | 188F | 5 | Retráctil Shrink wrap |
| | Adaptador triple Francés Regleta estándar 5P con prensaestopas Goma TT 16A 250V | Triple adaptor French standard 5P terminal block with cable gland Rubber Earth 16A 250V | 188F-5 | 5 | Retráctil Shrink wrap |

Adaptadores | Adaptors


















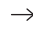

| | | | | | |
|---|-------------------------------------|-----------------------------------|---------------|----|---------------------------------|
|  <p>Certificado Certificate:  </p> | Adaptador triple 10A 250V | Triple adaptor 10A 250V | 1205 | 25 | Retráctil Shrink wrap |
| | Adaptador triple 10A 250V | Triple adaptor 10A 250V | 1217 | 20 | Retráctil Shrink wrap |
|  | | | 1217.1 | 8 | Blíster Blister |

11.4 ADAPTADORES
11.4 ADAPTORS







| | | | REFERENCIA REFERENCE | LOTE BATCH | ENVASE PACKAGING |
|---|--|--|-------------------------|---------------|---------------------------------|
|  | Adaptador triple 10A 250V | Triple adaptor 10A 250V | 1209 | 20 | Retráctil Shrink wrap |
|  | Adaptador doble Cerámica reforzado TT 16A 250V | Double adaptor Ceramic Earth 16A 250V | 1302 | 10 | Retráctil Shrink wrap |
| | | | 1302.1 | 8 | Blíster Blister |
|  | Adaptador triple Cerámica reforzado TT 16A 250V | Triple adaptor Ceramic Earth 16A 250V | 1303 | 10 | Retráctil Shrink wrap |
| | | | 1303.1 | 6 | Blíster Blister |
|  | Adaptador triple TT 16A 250V | Triple adaptor Earth 16A 250V | 1307 | 10 | Retráctil Shrink wrap |
| | | | 1307.1 | 6 | Blíster Blister |
|  | Adaptador triple Frontal TT 16A 250V | Triple adaptor Front Earth 16A 250V | 1330 | 8 | Retráctil Shrink wrap |
|  | Adaptador triple TT 16A 250V | Triple adaptor Earth 16A 250V | 1314 | 12 | Retráctil Shrink wrap |
|  | Adaptador europeo universal 10A 250V Solo exportación | EU universal adaptor 10A 250V Export only | 1403-E | 50 | Retráctil Shrink wrap |
| | | | 1403-E.1 | 9 | Blíster Blister |




| | | | REFERENCIA REFERENCE | LOTE BATCH | ENVASE PACKAGING |
|---|---|---|-------------------------|---------------|-------------------------------|
|  | Adaptador europeo inglés 7,2A 250V Solo exportación  →  | EU to UK adaptor 7,2A 250V Export only | 1405 | 30 | Retráctil Shrink wrap |
| | | | 1405.1 | 9 | Blister Blister |
|  | Adaptador europeo inglés 13A 250V  →  | EU to UK adaptor 13A 250V | 1415 | 30 | Faja Blister Blister strip |
| | | | | | |
|  | Adaptador inglés europeo 13A 250V  →  | UK to EU adaptor 13A 250V | 1407 | 20 | Faja Blister Blister strip |
| | | | 1407.1 | 9 | Blister Blister |
|  | Adaptador europeo americano 6A 250V Solo exportación  →  | EU to US adaptor 6A 250V Export only | 1416 | 15 | Faja Blister Blister strip |
| | | | | | |
|  | Adaptador americano europeo 15A-250V Solo exportación  →  | US to EU adaptor 15A-250V Export only | 1417 | 10 | Faja Blister Blister strip |
| | | | | | |
|  | Adaptador australiano/chino europeo 15A-250V   →  | Adaptor Australia/China europe 15A-250V | 1418 | 12 | Faja Blister Blister strip |
| | | | | | |

11.6 ADAPTADORES DOMÉSTICOS
11.6 DOMESTIC ADAPTORS



| | | | REFERENCIA REFERENCE | LOTE BATCH | ENVASE PACKAGING |
|---|--|--|-------------------------|---------------|-------------------------------|
|  | Adaptador cargador USB doble 2,1A 5V | Double USB charger adaptor 2,1A 5V | 1450 | 8 | Blister Blister |
|  | Adaptador con 2 USB 2,1A 5V TT 16A 250V | Adaptor with 2 USB Earth 16A 250V USB: 2,1A | 1308 | 6 | Faja Blister Blister strip |
|  | Adaptador con interruptor TT 16A 250V | Adaptor with switch Earth 16A 250V | 1309 | 6 | Faja Blister Blister strip |
|  | Adaptador con salida cable TT 16A 250V | Adaptor with cable output Earth 16A 250V | 1310 | 8 | Faja Blister Blister strip |

Protectores enchufe | Socket protectors

| | | | | | |
|---|--|-----------------------------------|-------------|-----|--------------------|
|  | Protector enchufe 5 unidades | Socket protector 5-pack | 1000 | 300 | Blister Blister |
|---|--|-----------------------------------|-------------|-----|--------------------|





12 BASES MÚLTIPLES

MULTIPLE SOCKETS

12.1

BASES MÚLTIPLES SIN CABLES
MULTIPLE SOCKETS WITHOUT
CABLE

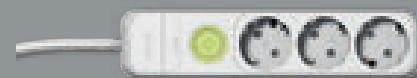
p. 400



12.2

BASES MÚLTIPLES CON CABLE
MULTIPLE SOCKETS WITH CABLE

p. 404



Multiplica tus conexiones con la máxima seguridad

Multiply your connections with the maximum safety



+ info

famatel.com/lanzamientos/bases-multiples

famatel.com/en/lanzamiento/multiple-sockets





Nuestro compromiso por la protección del medioambiente nos ha llevado a sustituir el **plástico por cartón reciclable**.

Our commitment with environment has led us to replace **plastic with recyclable cardboard**.



Rediseñamos la gama de bases múltiples incorporando elementos que facilitan su conexión, mejoran la protección y seguridad e incrementan la conectividad.

Disponibles en 3 formatos: con o sin cable, con o sin interruptor, con interruptor y USB.

We have redesigned our range of multiple sockets to incorporate elements that make them easier to connect, improve protection and safety and increases connectivity.

Available in 3 formats: with or without cable, with or without switch, with switch and USB charging port.



Interruptor luminoso de encendido/apagado que indica si hay tensión en la base. Las bases con USB incluyen protector de sobretensiones.

Illuminated on/off switch indicating if the power is connected. USB multiple sockets include overvoltage protection.

Dos puertos de USB de carga rápida 3.4 A

Two USB fast charging 3.4 A ports

Protección accidental. **Interruptor enrasado** que evita posibles conexiones/desconexiones accidentales.

Protection from accidents. **The flush switch** avoids possible unintentional connections/disconnections.

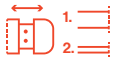
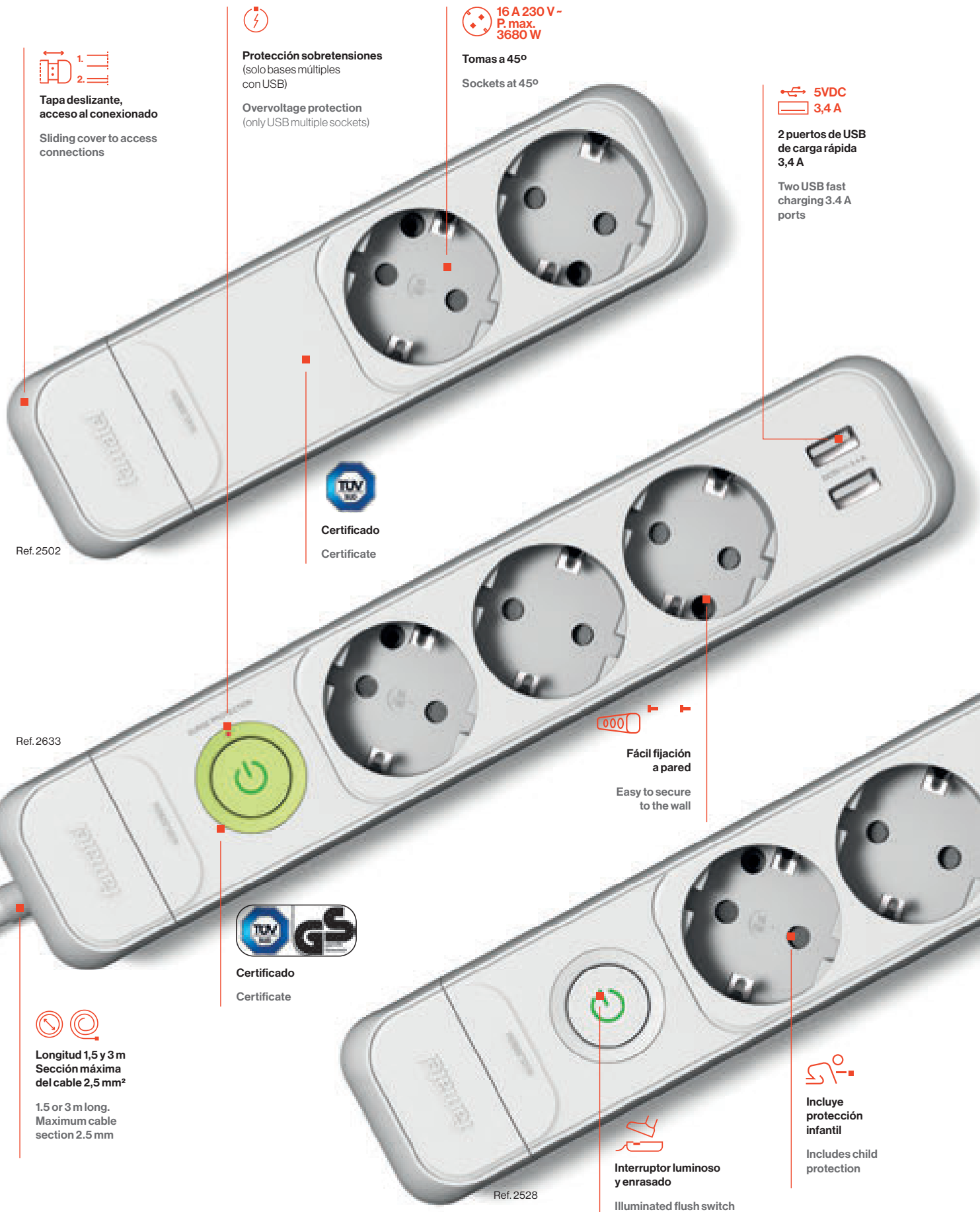


Doble adaptador para entrada de cable y minicanal.

Double adaptor for entry of channel and cable.

Doble sistema de fijación: sistema de fijación frontal y anclaje a pared.

Double securing system: Front securing system and system for securing to wall.



Tapa deslizable, acceso al conexionado
Sliding cover to access connections



Protección sobretensiones
(solo bases múltiples con USB)
Overvoltage protection
(only USB multiple sockets)



16 A 230 V - P. max. 3680 W

Tomas a 45°
Sockets at 45°



2 puertos de USB de carga rápida 3,4 A

Two USB fast charging 3.4 A ports

Ref. 2502



Certificado
Certificate

Ref. 2633



Fácil fijación a pared

Easy to secure to the wall



Certificado
Certificate



Longitud 1,5 y 3 m
Sección máxima del cable 2,5 mm²

1.5 or 3 m long.
Maximum cable section 2.5 mm²



Interruptor luminoso y enrasado

Illuminated flush switch















Incluye protección infantil

Includes child protection













Ref. 2528

Bases múltiples con TT | Multiple sockets with earth

| | | | REFERENCIA REFERENCE | LOTE BATCH | ENVASE PACKAGING |
|---|---|---|-------------------------|---------------|---------------------|
|  | <p>Base 2 tomas TT 16A 250V Blanco</p> <p>Certificado Certificate: </p> | <p>2-way trailing socket Earth 16A 250V White</p> | 2502 | 10 | Caja Box |
|  | <p>Base 2 tomas TT 16A 250V Negro</p> <p>Certificado Certificate: </p> | <p>2-way trailing socket Earth 16A 250V Black</p> | 2502-N | 10 | Caja Box |
|  | <p>Base 2 tomas con interruptor TT 16A 250V Blanco</p> <p>Certificado Certificate: </p> | <p>2-way trailing socket with switch Earth 16A 250V White</p> | 2532 | 10 | Caja Box |
|  | <p>Base 3 tomas TT 16A 250V Blanco</p> <p>Certificado Certificate: </p> | <p>3-way trailing socket Earth 16A 250V White</p> | 2503 | 12 | Caja Box |
|  | <p>Base 3 tomas TT 16A 250V Negro</p> <p>Certificado Certificate: </p> | <p>3-way trailing socket Earth 16A 250V Black</p> | 2503-N | 12 | Caja Box |
|  | <p>Base 3 tomas con interruptor TT 16A 250V Blanco</p> <p>Certificado Certificate: </p> | <p>3-way trailing socket with switch Earth 16A 250V White</p> | 2523 | 12 | Caja Box |













12.1 BASES MÚLTIPLES SIN CABLE
12.1 MULTIPLE SOCKETS WITHOUT CABLE



| | | | REFERENCIA REFERENCE | LOTE BATCH | ENVASE PACKAGING |
|---|--|---|-------------------------|---------------|---------------------|
|  | <p>Base 3 tomas con interruptor TT 16A 250V Negro</p> <p>Certificado Certificate: </p> | <p>3-way trailing socket with switch Earth 16A 250V Black</p> | 2523-N | 12 | Caja Box |
|  | <p>Base 3 tomas con interruptor y USB TT 16A 250V Blanco</p> <p>Certificado Certificate: </p> | <p>3-way trailing socket with switch and USB Earth 16A 250V White</p> | 2533 | 6 | Caja Box |
|  | <p>Base 3 tomas con interruptor y USB TT 16A 250V Negro</p> <p>Certificado Certificate: </p> | <p>3-way trailing socket with switch and USB Earth 16A 250V Black</p> | 2533-N | 6 | Caja Box |
|  | <p>Base 4 tomas TT 16A 250V Blanco</p> <p>Certificado Certificate: </p> | <p>4-way trailing socket Earth 16A 250V White</p> | 2524 | 6 | Caja Box |
|  | <p>Base 4 tomas TT 16A 250V Negro</p> <p>Certificado Certificate: </p> | <p>4-way trailing socket Earth 16A 250V Black</p> | 2524-N | 6 | Caja Box |
|  | <p>Base 4 tomas con interruptor TT 16A 250V Blanco</p> <p>Certificado Certificate: </p> | <p>4-way trailing socket with switch Earth 16A 250V White</p> | 2528 | 6 | Caja Box |











Bases múltiples con TT | Multiple sockets with earth

| | | | REFERENCIA REFERENCE | LOTE BATCH | ENVASE PACKAGING |
|---|---|---|-------------------------|---------------|---------------------|
|  | <p>Base 5 tomas TT 16A 250V Blanco</p> <p>Certificado Certificate: </p> | <p>5-way trailing socket Earth 16A 250V White</p> | 2505 | 6 | Caja Box |
|  | <p>Base 5 tomas con interruptor TT 16A 250V Blanco</p> <p>Certificado Certificate: </p> | <p>5-way trailing socket with switch Earth 16A 250V White</p> | 2525 | 6 | Caja Box |
|  | <p>Base 6 tomas TT 16A 250V Blanco</p> <p>Certificado Certificate: </p> | <p>6-way trailing socket Earth 16A 250V White</p> | 2507 | 6 | Caja Box |
|  | <p>Base 6 tomas con interruptor TT 16A 250V Blanco</p> <p>Certificado Certificate: </p> | <p>6-way trailing socket with switch Earth 16A 250V White</p> | 2508 | 6 | Caja Box |
|  | <p>Base 6 tomas con interruptor y USB TT 16A 250V Blanco</p> <p>Certificado Certificate: </p> | <p>6-way trailing socket with switch and USB Earth 16A 250V White</p> | 2536 | 6 | Caja Box |
|  | <p>Base 8 tomas TT 16A 250V Blanco</p> <p>Certificado Certificate: </p> | <p>8-way trailing socket Earth 16A 250V White</p> | 2509 | 6 | Caja Box |












12.1 BASES MÚLTIPLES SIN CABLE
12.1 MULTIPLE SOCKETS WITHOUT CABLE



| | | | REFERENCIA REFERENCE | LOTE BATCH | ENVASE PACKAGING |
|---|---|---|-------------------------|---------------|--------------------------|
|  | Base 8 tomas con interruptor TT 16A 250V Negro Certificado Certificate:  | 8-way trailing socket with switch Earth 16A 250V Black | 2529 | 6 | Caja Box |
|  | Base 8 tomas con interruptor y USB TT 16A 250V Blanco Certificado Certificate:  | 8-way trailing socket with switch and USB Earth 16A 250V White | 2539 | 6 | Caja Box |
|  | Base 4 tomas Cuadrada TT 16A 250V Blanco | 4-way trailing socket Earth 16A 250V White | 2504 | 5 | Retráctil Shrink wrap |
| | | | 2504.1 | 5 | Blister Blister |
|  | Base 4 tomas Cuadrada TT 16A 250V Negro | 4-way trailing socket Earth 16A 250V Black | 2504-N | 5 | Retráctil Shrink wrap |
|  | Base 6 tomas Cuadrada TT 16A 250V Blanco | 6-way trailing socket Earth 16A 250V White | 2506 | 5 | Retráctil Shrink wrap |
| | | | 2506.1 | 5 | Blister Blister |
|  | Base 6 tomas Cuadrada TT 16A 250V Negro | 6-way trailing socket Earth 16A 250V Black | 2506-N | 5 | Retráctil Shrink wrap |




Bases múltiples con TT | Multiple sockets with earth

| | | | REFERENCIA REFERENCE | LOTE BATCH | ENVASE PACKAGING |
|---|---|---|-------------------------|---------------|---------------------|
|  | Base 2 tomas TT 16A 250V Cable 1,5 m 3x1,5 mm ² Blanco Certificado Certificate:  | 2-outlet socket Earth 16A 250V 1.5 m cable 3x1.5 mm ² White | 2512 | 1 | Caja Box |
|  | Base 2 tomas con interruptor TT 16A 250V Cable 1,5 m 3x1,5 mm ² Negro Certificado Certificate:  | 2-outlet socket with switch Earth 16A 250V 1.5 m cable 3x1.5 mm ² Black | 2622 | 1 | Caja Box |
|  | Base 3 tomas TT 16A 250V Cable 1,5 m 3x1,5 mm ² Blanco Certificado Certificate:  | 3-outlet socket Earth 16A 250V 1.5 m cable 3x1.5 mm ² White | 2513 | 1 | Caja Box |
|  | Base 3 tomas con interruptor TT 16A 250V Cable 1,5 m 3x1,5 mm ² Blanco Certificado Certificate:  | 3-outlet socket with switch Earth 16A 250V 1.5 m cable 3x1.5 mm ² White | 2623 | 1 | Caja Box |
|  | Base 3 tomas con interruptor TT 16A 250V Cable 3 m 3x1,5 mm ² Blanco Certificado Certificate:  | 3-outlet socket with switch Earth 16A 250V 3 m cable 3x1.5 mm ² White | 2623/3 | 1 | Caja Box |
|  | Base 3 tomas con interruptor TT 16A 250V Cable 1,5 m 3x1,5 mm ² Negro Certificado Certificate:  | 3-outlet socket with switch Wire 16A 250V 1.5 m cable 3x1.5 mm ² Black | 2623-N | 1 | Caja Box |












12.2 BASES MÚLTIPLES CON CABLE
12.2 MULTIPLE SOCKETS WITH CABLE



| | | | REFERENCIA REFERENCE | LOTE BATCH | ENVASE PACKAGING |
|---|---|--|-------------------------|---------------|---------------------|
|  | Base 3 tomas con interruptor y USB TT 16A 250V Cable 1,5 m 3x1,5 mm ² Blanco Certificado Certificate:  | 3-outlet socket with switch and USB Wire 250V 1.5 m cable 3x1.5 mm ² White | 2633 | 1 | Caja Box |
|  | Base 3 tomas con interruptor y USB TT 16A 250V Cable 1,5 m 3x1,5 mm ² Negro Certificado Certificate:  | 3-outlet socket with switch and USB Wire 250V 1.5 m cable 3x1.5 mm ² Black | 2633-N | 1 | Caja Box |
|  | Base 4 tomas TT 16A 250V Cable 1,5 m 3x1,5 mm ² Blanco Certificado Certificate:  | 4-outlet socket Earth 16A 250V 1.5 m cable 3x1.5 mm ² White | 2627 | 1 | Caja Box |
|  | Base 4 tomas TT 16A 250V Cable 3 m 3x1,5 mm ² Blanco Certificado Certificate:  | 4-outlet socket Earth 16A 250V 3 m cable 3x1.5 mm ² White | 2627/3 | 1 | Caja Box |
|  | Base 4 tomas con interruptor TT 16A 250V Cable 1,5 m 3x1,5 mm ² Blanco Certificado Certificate:  | 4-outlet socket with switch Earth 16A 250V 1.5 m cable 3x1.5 mm ² White | 2628 | 1 | Caja Box |
|  | Base 4 tomas con interruptor TT 16A 250V Cable 3 m 3x1,5 mm ² Blanco Certificado Certificate:  | 4-outlet socket with switch Earth 16A 250V 3 m cable 3x1.5 mm ² White | 2628/3 | 1 | Caja Box |



Bases múltiples con TT | Multiple sockets with earth

| | | | REFERENCIA REFERENCE | LOTE BATCH | ENVASE PACKAGING |
|---|--|---|-------------------------|---------------|---------------------|
|  | <p>Base 4 tomas con interruptor TT 16A 250V Cable 1,5 m 3x1,5 mm² Negro</p> <p>Certificado Certificate: </p> | <p>4-outlet socket with switch Earth 16A 250V 1.5 m cable 3x1.5 mm² Black</p> | 2628-N | 1 | Caja Box |
|  | <p>Base 5 tomas TT 16A 250V Cable 1,5 m 3x1,5 mm² Blanco</p> <p>Certificado Certificate: </p> | <p>5-outlet socket Wire 16A 250V 1.5 m cable 3x1.5 mm² White</p> | 2605 | 1 | Caja Box |
|  | <p>Base 5 tomas con interruptor TT 16A 250V Cable 1,5 m 3x1,5 mm² Blanco</p> <p>Certificado Certificate: </p> | <p>5-outlet socket with switch Wire 250V 1.5 m cable 3x1.5 mm² White</p> | 2625 | 1 | Caja Box |
|  | <p>Base 6 tomas TT 16A 250V Cable 1,5 m 3x1,5 mm² Blanco</p> <p>Certificado Certificate: </p> | <p>6-outlet socket Wire 16A 250V 1.5 m cable 3x1.5 mm² White</p> | 2517 | 1 | Caja Box |
|  | <p>Base 6 tomas TT 16A 250V Cable 3 m 3x1,5 mm² Blanco</p> <p>Certificado Certificate: </p> | <p>6-outlet socket Earth 16A 250V 3 m cable 3x1.5 mm² White</p> | 2517/3 | 1 | Caja Box |
|  | <p>Base 6 tomas con interruptor TT 16A 250V Cable 1,5 m 3x1,5 mm² Blanco</p> <p>Certificado Certificate: </p> | <p>6-outlet socket with switch Earth 16A 250V 1.5 m cable 3x1.5 mm² White</p> | 2518 | 1 | Caja Box |










12.2 BASES MÚLTIPLES CON CABLE
12.2 MULTIPLE SOCKETS WITH CABLE



| | | | REFERENCIA REFERENCE | LOTE BATCH | ENVASE PACKAGING |
|---|---|---|-------------------------|---------------|---------------------|
|  | Base 6 tomas con interruptor TT 16A 250V Cable 3 m 3x1,5 mm ² Blanco Certificado Certificate:  | 6-outlet socket with switch Earth 16A 250V 3 m cable 3x1.5 mm ² White | 2518/3 | 1 | Caja Box |
|  | Base 6 tomas con interruptor TT 16A 250V Cable 1,5 m 3x1,5 mm ² Negro Certificado Certificate:  | 6-outlet socket with switch Earth 16A 250V 1.5 m cable 3x1.5 mm ² Black | 2518-N | 1 | Caja Box |
|  | Base 6 tomas con interruptor y USB TT 16A 250V Cable 1,5 m 3x1,5 mm ² Blanco Certificado Certificate:  | 3-outlet socket with switch and USB Earth 16A 250V 1,5 m cable 3x1.5 mm ² White | 2636 | 1 | Caja Box |
|  | Base 6 tomas con interruptor y USB TT 16A 250V Cable 1,5 m 3x1,5 mm ² Negro Certificado Certificate:  | 3-outlet socket with switch and USB Earth 16A 250V 1,5 m cable 3x1.5 mm ² Black | 2636-N | 1 | Caja Box |
|  | Base 8 tomas TT 16A 250V Cable 1,5 m 3x1,5 mm ² Blanco Certificado Certificate:  | 8-outlet socket Wire 250V 1.5 m cable 3x1.5 mm ² White | 2519 | 1 | Caja Box |
|  | Base 8 tomas con interruptor TT 16A 250V Cable 1,5 m 3x1,5 mm ² Blanco Certificado Certificate:  | 8-outlet socket with switch Wire 250V 1.5 m cable 3x1.5 mm ² White | 2629 | 1 | Caja Box |







Bases múltiples con TT | Multiple sockets with earth

| | | | REFERENCIA REFERENCE | LOTE BATCH | ENVASE PACKAGING |
|---|--|--|-------------------------|---------------|---------------------|
|  | <p>Base 8 tomas con interruptor y USB TT 16A 250V Cable 1,5 m 3x1,5 mm² Blanco</p> <p>Certificado Certificate: </p> | <p>8-outlet socket with switch and USB Wire 250V 1.5 m cable 3x1.5 mm² White</p> | 2639 | 1 | Caja Box |
|  | <p>Base 4 tomas con interruptor y USB TT 16A 250V Cable 1,5 m 3x1,5 mm² Blanco</p> <p>Certificado Certificate: </p> | <p>4-outlet socket with switch and USB Wire 250V 1.5 m cable 3x1.5 mm² White</p> | 2644 | 1 | Caja Box |
|  | <p>Base 4 tomas con interruptor y USB TT 16A 250V Cable 3 m 3x1,5 mm² Blanco</p> <p>Certificado Certificate: </p> | <p>4-outlet socket with switch and USB Wire 250V 3 m cable 3x1.5 mm² White</p> | 2644/3 | 1 | Caja Box |
|  | <p>Base 4 tomas Cuadrada TT 16A 250V Cable 1,5 m 3x1,5 mm² Blanco</p> | <p>4-way trailing socket Earth 16A 250V 1.5 m cable 3x1.5 mm² White</p> | 2514 | 1 | Blister Blister |
|  | <p>Base 4 tomas Cuadrada TT 16A 250V Cable 1,5 m 3x1,5 mm² Negro</p> | <p>4-way trailing socket Earth 16A 250V 1.5 m cable 3x1.5 mm² Black</p> | 2514-N | 1 | Blister Blister |
|  | <p>Base 6 tomas Cuadrada TT 16A 250V Cable 1,5 m 3x1,5 mm² Blanco</p> | <p>6-way trailing socket Earth 16A 250V 1.5 m cable 3x1.5 mm² White</p> | 2516 | 1 | Blister Blister |













12.2 BASES MÚLTIPLES CON CABLE
12.2 MULTIPLE SOCKETS WITH CABLE



| | | | REFERENCIA REFERENCE | LOTE BATCH | ENVASE PACKAGING |
|---|---|---|-------------------------|---------------|---------------------|
|  | Base 6 tomas Cuadrada TT 16A 250V Cable 1,5 m 3x1,5 mm ² Negro | 6-way trailing socket Earth 16A 250V 1.5 m cable 3x1.5 mm ² Black | 2516-N | 1 | Blister Blister |
| Aluminio con TT, interruptor, 2 USB y cable de 1,5 metros 3 x 1,5 mm² Aluminium with earth, switch, 2 USB and 1.5 meters cable 3 x 1.5 mm² | | | | | |
|  | Base aluminio 4 tomas con interruptor TT 16A 250V 2 USB Protección sobretensión Cable 1,5 m 3x1,5 mm ² | Aluminium 4-way trailing socket with switch Earth 16A 250V 2 USB Surge protection 1.5 m cable 3x1.5 mm ² | 22004 | 1 | Caja Box |
|  | Base aluminio 6 tomas con interruptor TT 16A 250V 2 USB Protección sobretensión Cable 1,5 m 3x1,5 mm ² | Aluminium 6-way trailing socket with switch Earth 16A 250V 2 USB Surge protection 1.5 m cable 3x1.5 mm ² | 22006 | 1 | Caja Box |
|  | Base aluminio 3 tomas con interruptor TT 16A 250V 2 USB Soporte sobremesa Cable 1,5 m 3x1,5 mm ² | Aluminium 3-way trailing socket with switch Earth 16A 250V 2 USB Desktop support 1.5 m cable 3x1.5 mm ² | 2630 | 1 | Caja Box |















Ecosockets con TT cable de 1,5 metros 3 x 1,5 mm² | Ecosockets with earth 1.5 meters cable 3 x 1.5 mm²

| | | | REFERENCIA REFERENCE | LOTE BATCH | ENVASE PACKAGING |
|---|--|---|-------------------------|---------------|---------------------|
|  | <p>Base 3 tomas TT 16A 250V Cable 1,5 m 3x1,5 mm² Blanco</p> <p>Certificado Certificate: </p> | <p>3-way trailing socket Earth 16A 250V 1.5 m cable 3x1.5 mm² White</p> | 9/503 | 10 | Brida Flange |
|  | <p>Base 3 tomas con interruptor TT 16A 250V Cable 1,5 m 3x1,5 mm² Blanco</p> <p>Certificado Certificate: </p> | <p>3-way trailing socket with switch Earth 16A 250V 1.5 m cable 3x1.5 mm² White</p> | 9/703 | 10 | Brida Flange |
|  | <p>Base 3 tomas con interruptor TT 16A 250V Cable 1,5 m 3x1,5 mm² Negro</p> <p>Certificado Certificate: </p> | <p>3-way trailing socket with switch Earth 16A 250V 1.5 m cable 3x1.5 mm² Black</p> | 9/703-N | 10 | Brida Flange |
|  | <p>Base 4 tomas TT 16A 250V Cable 1,5 m 3x1,5 mm² Blanco</p> <p>Certificado Certificate: </p> | <p>4-way trailing socket Earth 16A 250V 1.5 m cable 3x1.5 mm² White</p> | 9/504 | 10 | Brida Flange |
|  | <p>Base 4 tomas con interruptor TT 16A 250V Cable 1,5 m 3x1,5 mm² Blanco</p> <p>Certificado Certificate: </p> | <p>4-way trailing socket with switch Earth 16A 250V 1.5 m cable 3x1.5 mm² White</p> | 9/704 | 10 | Brida Flange |
|  | <p>Base 4 tomas con interruptor TT 16A 250V Cable 1,5 m 3x1,5 mm² Negro</p> <p>Certificado Certificate: </p> | <p>4-way trailing socket with switch Earth 16A 250V 1.5 m cable 3x1.5 mm² Black</p> | 9/704-N | 10 | Brida Flange |









12.2 BASES MÚLTIPLES CON CABLE
12.2 MULTIPLE SOCKETS WITH CABLE



| | | | REFERENCIA REFERENCE | LOTE BATCH | ENVASE PACKAGING |
|---|--|---|-------------------------|---------------|---------------------|
|  | <p>Base 5 tomas TT 16A 250V Cable 1,5 m 3x1,5 mm² Blanco</p> <p>Certificado Certificate: </p> | <p>5-way trailing socket Earth 16A 250V 1.5 m cable 3x1.5 mm² White</p> | 9/505 | 10 | Brida Flange |
|  | <p>Base 5 tomas con interruptor TT 16A 250V Cable 1,5 m 3x1,5 mm² Blanco</p> <p>Certificado Certificate: </p> | <p>5-way trailing socket with switch Earth 16A 250V 1.5 m cable 3x1.5 mm² White</p> | 9/705 | 10 | Brida Flange |
|  | <p>Base 5 tomas con interruptor TT 16A 250V Cable 1,5 m 3x1,5 mm² Negro</p> <p>Certificado Certificate: </p> | <p>5-way trailing socket with switch Earth 16A 250V 1.5 m cable 3x1.5 mm² Black</p> | 9/705-N | 10 | Brida Flange |
|  | <p>Base 6 tomas TT 16A 250V Cable 1,5 m 3x1,5 mm² Blanco</p> <p>Certificado Certificate: </p> | <p>6-way trailing socket Earth 16A 250V 1.5 m cable 3x1.5 mm² White</p> | 9/506 | 10 | Brida Flange |
|  | <p>Base 6 tomas con interruptor TT 16A 250V Cable 1,5 m 3x1,5 mm² Blanco</p> <p>Certificado Certificate: </p> | <p>6-way trailing socket with switch Earth 16A 250V 1.5 m cable 3x1.5 mm² White</p> | 9/706 | 10 | Brida Flange |
|  | <p>Base 6 tomas con interruptor TT 16A 250V Cable 1,5 m 3x1,5 mm² Negro</p> <p>Certificado Certificate: </p> | <p>6-way trailing socket with switch Earth 16A 250V 1.5 m cable 3x1.5 mm² Black</p> | 9/706-N | 10 | Brida Flange |



Ecosockets con TT cable de 1,5 metros 3 x 1,5 mm² | Ecosockets with earth 1.5 meters cable 3 x 1.5 mm²

| | | | REFERENCIA REFERENCE | LOTE BATCH | ENVASE PACKAGING |
|---|--|---|-------------------------|---------------|---------------------|
|  | <p>Base 3 tomas con interruptor TT 16A 250V Cable 3 m 3x1,5 mm² Blanco</p> <p>Certificado Certificate: </p> | <p>3-way trailing socket with switch Earth 16A 250V 3 m cable 3x1.5 mm² White</p> | 9/803 | 10 | Brida Flange |
|  | <p>Base 4 tomas con interruptor TT 16A 250V Cable 3 m 3x1,5 mm² Blanco</p> <p>Certificado Certificate: </p> | <p>4-way trailing socket with switch Earth 16A 250V 3 m cable 3x1.5 mm² White</p> | 9/804 | 10 | Brida Flange |
|  | <p>Base 5 tomas con interruptor TT 16A 250V Cable 3 m 3x1,5 mm² Blanco</p> <p>Certificado Certificate: </p> | <p>5-way trailing socket with switch Earth 16A 250V 3 m cable 3x1.5 mm² White</p> | 9/805 | 10 | Brida Flange |
|  | <p>Base 6 tomas con interruptor TT 16A 250V Cable 3 m 3x1,5 mm² Blanco</p> <p>Certificado Certificate: </p> | <p>6-way trailing socket with switch Earth 16A 250V 3 m cable 3x1.5 mm² White</p> | 9/806 | 10 | Brida Flange |

Bases ecosockets múltiples Multiple ecosockets

Disponemos de un amplia gama de bases ecosockets múltiples con diferentes tomas y distintas medidas de cable que facilitan la multiconectividad con varios dispositivos. Además, por nuestro compromiso con el medioambiente empleamos materia prima reciclada en su fabricación.

We provide a wide range of multi ecosockets with different sorts of sockets and different cable sizes that facilitate multiconnectivity on each device. Due to the commitment to the environment, we apply recycled raw materials on its manufacture.



El 30% de la materia prima plástica utilizada en la fabricación de estas bases procede del reciclaje. De esta manera, respetamos el medio ambiente y cuidamos de nuestro entorno. Nuestra gama está certificada por la Unión Europea que asegura el cumplimiento de las normativas nacionales e internacionales.

30% of raw plastic materials used in the fabrication of these bases come from the recycling process. Thus, respect for the environment becomes key. Our range is certified by the European Union which assures the compliance of both rules, national and international.





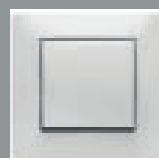
13 MECANISMOS

MECHANISMS

13.1

MECANISMOS DE EMPOTRAR
RECESSED MECHANISMS

p. 416



13.2

MECANISMOS DE SUPERFICIE
SURFACE MECHANISMS

p. 418



13.3



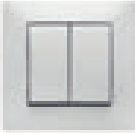
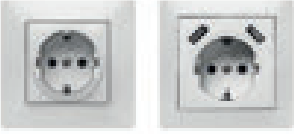
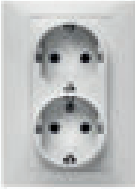

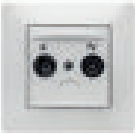


**MECANISMOS DE SUPERFICIE
PARA USO EXTERIOR**

SURFACE MECHANISMS FOR
EXTERIOR USE

p. 419

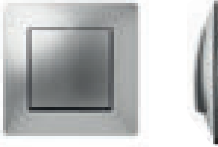
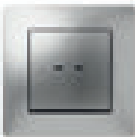
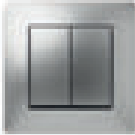
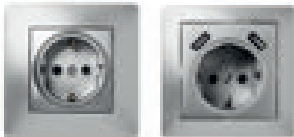
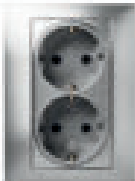
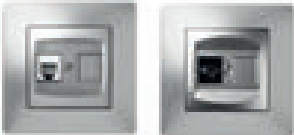
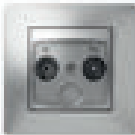
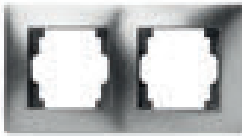
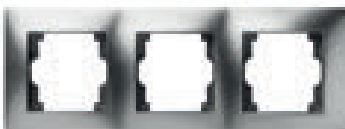


Serie Habitat 15 | Habitat 15 Series

| | | REFERENCIA REFERENCE | LOTE BATCH | ENVASE PACKAGING | |
|---|---|---|---------------|---------------------|--------------------|
|  | Interruptor-Conmutador 10A 250V Blanco | Two-way switch 10A 250V White | 9302 | 10 | Blister Blister |
| | Cruzamiento 10A 250V Blanco | Multi-way switch 10A 250V White | 9104 | 6 | Blister Blister |
| | Pulsador 10A 250V Blanco | Push-button 10A 250V White | 9110 | 6 | Blister Blister |
|  | Pulsador luminoso 10A 250V Blanco | Luminous push-button 10A 250V White | 9111 | 6 | Blister Blister |
|  | Doble conmutador 10A 250V Blanco | Double two-way switch 10A 250V White | 9303 | 6 | Blister Blister |
|  | Base TT 16A 250V Blanco | Socket Earth 16A 250V White | 9123 | 10 | Blister Blister |
| | Base + 2USB TT 16A 250V + 2,1A 5V Blanco | Socket + 2USB Earth 16A 250V + 2,1A 5V White | 9139 | 1 | Blister Blister |
|  | Doble base TT 16A 250V Blanco | Double socket Earth 16A 250V White | 9125 | 10 | Bolsa Bag |
|  | Toma teléfono RJ-11 Blanco | Telephone socket RJ-11 White | 9137 | 6 | Blister Blister |
| | Toma teléfono RJ-45 Blanco | Telephone socket RJ-45 White | 9138 | 6 | Blister Blister |
|  | Toma R-TV Blanco | R-TV socket White | 9135 | 6 | Blister Blister |
|  | Marco doble Blanco | Double frame White | 9120 | 1 | Bolsa Bag |
|  | Marco triple Blanco | Triple frame White | 9121 | 1 | Bolsa Bag |


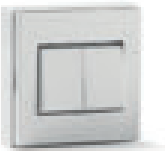
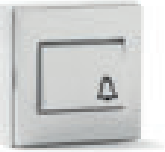
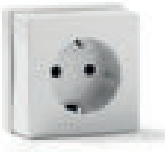


13.1 MECANISMOS DE EMPOTRAR
13.1 RECESSED MECHANISMS



| | | REFERENCIA REFERENCE | LOTE BATCH | ENVASE PACKAGING | |
|---|---|---|---------------|---------------------|--------------------|
|  | Interruptor-Conmutador 10A 250V Aluminio | Two-way switch 10A 250V Aluminium | 9402 | 10 | Blister Blister |
| | Cruzamiento 10A 250V Aluminio | Multi-way switch 10A 250V Aluminium | 9204 | 6 | Blister Blister |
| | Pulsador 10A 250V Aluminio | Push-button 10A 250V Aluminium | 9210 | 6 | Blister Blister |
|  | Pulsador luminoso 10A 250V Aluminio | Luminous push-button 10A 250V Aluminium | 9211 | 6 | Blister Blister |
|  | Doble conmutador 10A 250V Aluminio | Double two-way switch 10A 250V Aluminium | 9403 | 6 | Blister Blister |
|  | Base TT 16A 250V Aluminio | Socket Earth 16A 250V Aluminium | 9223 | 10 | Blister Blister |
| | Base + 2USB TT 16A 250V + 2,1A 5V Aluminio | Socket + 2USB Earth 16A 250V + 2,1A 5V Aluminium | 9239 | 1 | Blister Blister |
|  | Doble base TT 16A 250V Aluminio | Double socket Earth 16A 250V Aluminium | 9225 | 10 | Bolsa Bag |
|  | Toma teléfono RJ-11 Aluminio | Telephone socket RJ-11 Aluminium | 9237 | 6 | Blister Blister |
| | Toma teléfono RJ-45 Aluminio | Telephone socket RJ-45 Aluminium | 9238 | 6 | Blister Blister |
|  | Toma R-TV Aluminio | R-TV socket Aluminium | 9235 | 6 | Blister Blister |
|  | Marco doble Aluminio | Double frame Aluminium | 9220 | 1 | Bolsa Bag |
|  | Marco triple Aluminio | Triple frame Aluminium | 9221 | 1 | Bolsa Bag |






Serie Living 5000 | Living 5000 Series

| | | | REFERENCIA REFERENCE | LOTE BATCH | ENVASE PACKAGING |
|---|---------------------------------------|---|-------------------------|---------------|--------------------------|
|  | Interruptor 10A 250V | Switch 10A 250V | 5001-B | 30 | Retráctil Shrink wrap |
| | Conmutador 10A 250V | Two-way switch 10A 250V | 5002-B | 30 | Retráctil Shrink wrap |
| | | | 5002-B.1 | 12 | Blister Blister |
|  | Doble conmutador 10A 250V | Double two-way switch 10A 250V | 5003-B | 30 | Retráctil Shrink wrap |
|  | Pulsador timbre 10A 250V | Push-button doorbell 10A 250V | 5010-B | 30 | Retráctil Shrink wrap |
| | | | 5010-B.1 | 12 | Blister Blister |
| | Pulsador luz 10A 250V | Push-button light switch 10A 250V | 5011-B | 30 | Retráctil Shrink wrap |
|  | Base TT 16A 250V | Socket Earth 16A 250V | 5023-B | 10 | Retráctil Shrink wrap |
| | | | 5023-B.1 | 9 | Blister Blister |
|  | Base Sin TT 16A 250V | Socket Without earth 16A 250V | 5024-B | 24 | Retráctil Shrink wrap |
| | | | 5024-B.1 | 12 | Blister Blister |
|  | Zócalo unitario | Individual socket | 5500-B | 30 | Retráctil Shrink wrap |
| | Zócalo doble | Double socket | 5502-B | 15 | Retráctil Shrink wrap |
| | Zócalo triple | Triple socket | 5503-B | 10 | Blister Blister |

13.3 MECANISMOS DE SUPERFÍCIE PARA USO EXTERIOR
13.3 SURFACE MECHANISMS FOR EXTERIOR USE



Serie Aquant 55 | Aquant 55 Series

| | | | REFERENCIA REFERENCE | LOTE BATCH | ENVASE PACKAGING |
|---|---|---|-------------------------|---------------|---------------------|
|  | Interruptor-Conmutador 10A 250V | Two-way switch 10A 250V | 19075 | 10 | Bolsa Bag |
| | Pulsador 10A 250V | Push-button 10A 250V | 19077 | 10 | Bolsa Bag |
|  | Doble interruptor 10A 250V | Double switch 10A 250V | 19076 | 10 | Bolsa Bag |
|  | Base TT 16A 250V | Socket Earth 16A 250 | 19078 | 10 | Bolsa Bag |
|  | Doble base TT 16A 250V | Double socket Earth 16A 250 | 19080 | 10 | Bolsa Bag |
|  | Conmutador + Base TT 16A 250V | Two-way switch + Socket Earth 16A 250 | 19081 | 10 | Bolsa Bag |





14 ENROLLACABLES, PROLONGADORES Y ROLLERS PARA USO DOMÉSTICO

LAMP HOLDERS,
DOMESTIC CABLE REELS AND
EXTENSION LEADS

14.1 ENROLLACABLES

CABLE REELS

p. 422



14.2 PROLONGADORES

EXTENSION LEADS

p. 423













14.3 ROLLERS

ROLLERS




p. 425






| | | | METROS METERS | REFERENCIA REFERENCE | LOTE BATCH | ENVASE PACKAGING |
|---|--|---|------------------|-------------------------|---------------|---------------------|
|  | Enrollacable 4 tomas TT 16A 250V Cable 3x1,5 mm ² Disyuntor | Cable reel 4 sockets Earth 16A 250V 3x1.5 mm ² cable Circuit breaker | 10 m | 30110 | 1 | Caja Box |
|  | Enrollacable 4 tomas TT 16A 250V Cable 3x1,5 mm ² Disyuntor | Cable reel 4 sockets Earth 16A 250V 3x1.5 mm ² cable Circuit breaker | 15 m | 30115 | 1 | Caja Box |
|  | Enrollacable 4 tomas TT 16A 250V Cable 3x1,5 mm ² Disyuntor | Cable reel 4 sockets Earth 16A 250V 3x1.5 mm ² cable Circuit breaker | 25 m | 30009 | 1 | Caja Box |
|  | Enrollacable 4 tomas TT 16A 250V Cable 3x1,5 mm ² Disyuntor | Cable reel 4 sockets Earth 16A 250V 3x1.5 mm ² cable Circuit breaker | 50 m | 30010 | 1 | Caja Box |
|   | Enrollacable 4 tomas francesas TT 16A 250V Cable 3x1,5 mm ² Disyuntor | Cable reel 4 french sockets 2p+E 16A 250V 3x1.5 mm ² cable with safety cut out | 15 m | 30115-F | 1 | Caja Box |
|   | Enrollacable 4 tomas francesas TT 16A 250V Cable 3x1,5 mm ² Disyuntor | Cable reel 4 french sockets 2p+E 16A 250V 3x1.5 mm ² cable with safety cut out | 25 m | 30009-F | 1 | Caja Box |
|   | Enrollacable 4 tomas francesas TT 16A 250V Cable 3x1,5 mm ² Disyuntor | Cable reel 4 french sockets 2p+E 16A 250V 3x1.5 mm ² cable with safety cut out | 50 m | 30010-F | 1 | Caja Box |

14.2 PROLONGADORES
14.2 EXTENSION LEADS





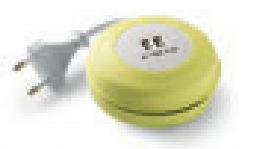
| | | | METROS METERS | REFERENCIA REFERENCE | LOTE BATCH | ENVASE PACKAGING |
|---|---|---|------------------|-------------------------|---------------|---------------------|
|  | Prolongación 10A 250V Cable 2x1 mm ² Blanco | Extension lead 10A 250V 2x1 mm ² cable White | 2 m | 2952 | 9 | Brida Flange |
| | Prolongación 10A 250V Cable 2x1 mm ² Blanco | Extension lead 10A 250V 2x1 mm ² cable White | 3 m | 2953 | 8 | Brida Flange |
| | Prolongación 10A 250V Cable 2x1 mm ² Blanco | Extension lead 10A 250V 2x1 mm ² cable White | 5 m | 2955 | 8 | Brida Flange |
|  | Prolongación TT 16A 250V Cable 3x1,5 mm ² Blanco | Extension lead Earth 16A 250V 3x1,5 mm ² cable White | 2 m | 2982 | 10 | Brida Flange |
| | Prolongación TT 16A 250V Cable 3x1,5 mm ² Blanco | Extension lead Earth 16A 250V 3x1,5 mm ² cable White | 3 m | 2983 | 8 | Brida Flange |
| | Prolongación TT 16A 250V Cable 3x1,5 mm ² Blanco | Extension lead Earth 16A 250V 3x1,5 mm ² cable White | 4 m | 2984 | 7 | Brida Flange |
| | Prolongación TT 16A 250V Cable 3x1,5 mm ² Blanco | Extension lead Earth 16A 250V 3x1,5 mm ² cable White | 5 m | 2985 | 7 | Brida Flange |
|  | Prolongación TT 16A 250V Cable 3x1,5 mm ² Negro | Extension lead Earth 16A 250V 3x1,5 mm ² cable Black | 3 m | 2983-N | 8 | Brida Flange |

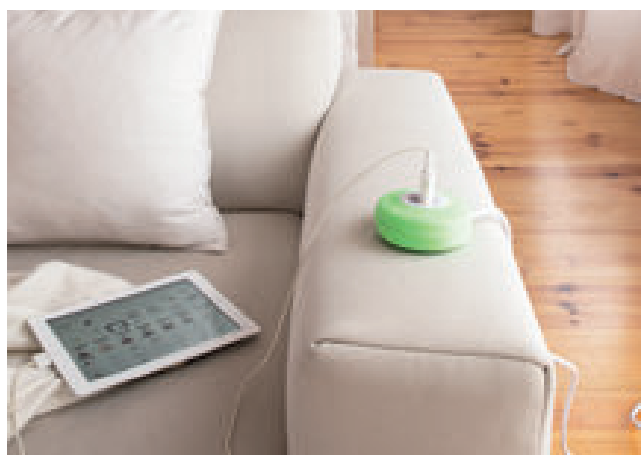


| | | | METROS METERS | REFERENCIA REFERENCE | LOTE BATCH | ENVASE PACKAGING |
|---|--|---|------------------|-------------------------|---------------|--------------------------|
|  | Prolongación TT 16A 250V Cable 3x1,5 mm ² Rojo | Extension lead Earth 16A 250V 3x1.5 cable mm ² Red | 10 m | 2987 | 1 | Retráctil Shrink wrap |
| | Prolongación TT 16A 250V Cable 3x1,5 mm ² Rojo | Extension lead Earth 16A 250V 3x1.5 cable mm ² Red | 15 m | 2990 | 1 | Retráctil Shrink wrap |
| | Prolongación TT 16A 250V Cable 3x1,5 mm ² Rojo | Extension lead Earth 16A 250V 3x1.5 cable mm ² Red | 25 m | 2989 | 1 | Retráctil Shrink wrap |
|  | Prolongación TT 16A 250V Cable 3x1,5 mm ² Negro | Extension lead Earth 16A 250V 3x1.5 mm ² cable Black | 10 m | 2986 | 1 | Retráctil Shrink wrap |
|  | Prolongación IP54 TT 16A 250V Cable 3x1,5 mm ² Negro H07RN-F | Connector-plug extension lead Earth 16A 250V 3x1.5 mm ² cable Black H07RN-F | 15 m | 2998 | 1 | Retráctil Shrink wrap |

14.3 ROLLERS
14.3 ROLLERS



| | | | | METROS METERS | REFERENCIA REFERENCE | LOTE BATCH | ENVASE PACKAGING |
|---|---|--|--|------------------|-------------------------|---------------|---------------------|
|  | Roller 1 toma TT 16A 250V Cable 3x1,5 mm ² Verde | 1-socket roller Earth 16A 250V 3x1.5 mm ² cable Green | | 2 m | 2992-G | 1 | Caja Box |
|  | Roller 2 tomas 10A 250V Cable 2x1 mm ² Verde | 2-socket roller 10A 250V 2x1 mm ² cable Green | | 3 m | 2956-G | 1 | Caja Box |
|  | Roller 2 USB 2,1A 5V Cable 2x0,75 mm ² Lima | 2 USB roller 2.1A 5V 2x0.75 mm ² cable Lime | | 2 m | 2957 | 1 | Caja Box |





15 PORTALÁMPARAS, INTERRUPTORES E ILUMINACIÓN

LAMP HOLDERS,
SWITCHES AND
LIGHTING

15.1 PORTALÁMPARAS LAMP HOLDERS

p. 428



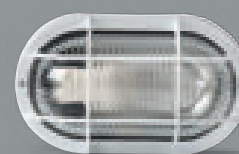
15.2 INTERRUPTORES DE PASO BYPASS SWITCHES

p. 435







15.3 ILUMINACIÓN LIGHTING




p. 436



Cerámica | Ceramic

| | | | REFERENCIA REFERENCE | LOTE BATCH | ENVASE PACKAGING |
|---|--|--|-------------------------|---------------|--------------------------|
|  | Portalámparas cerámica E-27 Soporte M10x1 | Ceramic lamp holder E-27 M10x1 stand | 122 | 30 | Retráctil Shrink wrap |
|  | Portalámparas cerámica E-14 Soporte M10x1 | Ceramic lamp holder E-14 M10x1 stand | 402 | 50 | Retráctil Shrink wrap |
|  | Portalámparas cerámica normalizado E-40 16A/250V | Ceramic lamp holder E-40 16A/250V | 800 | 10 | Retráctil Shrink wrap |
|  | Portalámparas cerámica normalizado E-40 16A/250V Soporte 3/8G | Ceramic lamp holder E-40 16A/250V Whith support 3/8G | 801 | 10 | Retráctil Shrink wrap |

Portalámparas baquelita | Bakelite lamp holders

| | | | | | |
|---|---|---------------------------------|----------------|----|--------------------------|
|  | Portalámparas liso E-27 Blanco | Smooth lamp holder E-27 White | 161-B | 30 | Retráctil Shrink wrap |
| | | | 161-B.1 | 15 | Blister Blister |
|  | Portalámparas liso E-27 Negro | Smooth lamp holder E-27 Black | 161 | 60 | Retráctil Shrink wrap |
| | | | 161.1 | 15 | Blister Blister |
|  | Portalámparas liso E-14 Blanco | Smooth lamp holder E-14 White | 461-B | 60 | Retráctil Shrink wrap |
| | | | 461-B.1 | 15 | Blister Blister |


Portalámparas baquelita | Bakelite lamp holders

| | | | REFERENCIA REFERENCE | LOTE BATCH | ENVASE PACKAGING |
|---|--|---|-------------------------|---------------|--------------------------|
|  | Portalámparas liso E-14 Negro | Smooth lamp holder E-14 Black | 461 | 60 | Retráctil Shrink wrap |
| | | | 461.1 | 15 | Blistér Blister |
|  | Portalámparas roscado E-27 Blanco | Threaded lamp holder E-27 White | 162-B | 30 | Retráctil Shrink wrap |
|  | Portalámparas roscado E-27 Negro | Threaded lamp holder E-27 Black | 162 | 30 | Retráctil Shrink wrap |
|  | Portalámparas roscado E-14 Blanco | Threaded lamp holder E-14 White | 462-B | 60 | Retráctil Shrink wrap |
|  | Portalámparas roscado E-14 Negro | Threaded lamp holder E-14 Black | 462 | 60 | Retráctil Shrink wrap |
|  | Portalámparas roscado con tope E-27 Blanco | Threaded lamp holder with stop E-27 White | 163-B | 30 | Retráctil Shrink wrap |
|  | Portalámparas roscado con tope E-27 Negro | Threaded lamp holder with stop E-27 Black | 163 | 30 | Retráctil Shrink wrap |
|  | Portalámparas roscado con tope E-14 Blanco | Threaded lamp holder with stop E-14 White | 463-B | 60 | Retráctil Shrink wrap |
|  | Portalámparas roscado con tope E-14 Negro | Threaded lamp holder with stop E-14 Black | 463 | 60 | Retráctil Shrink wrap |





Portalámparas baquelita | Bakelite lamp holders

| | | | REFERENCIA REFERENCE | LOTE BATCH | ENVASE PACKAGING |
|---|---|---|-------------------------|---------------|--------------------------|
|  | Portalámparas roscado con tope y arandela E-27 Blanco | Threaded lamp holder with stop and washer E-27 White | 166-B | 30 | Retráctil Shrink wrap |
| | | | 166-B.1 | 8 | Blister Blister |
|  | Portalámparas roscado con tope y arandela E-27 Negro | Threaded lamp holder with stop and washer E-27 Black | 166 | 30 | Retráctil Shrink wrap |
| | | | 166.1 | 8 | Blister Blister |
|  | Portalámparas roscado con tope y arandela E-14 Blanco | Threaded lamp holder with stop and washer E-14 White | 466-B | 60 | Retráctil Shrink wrap |
| | | | 466-B.1 | 15 | Blister Blister |
|  | Portalámparas roscado con tope y arandela E-14 Negro | Threaded lamp holder with stop and washer E-14 Black | 466 | 60 | Retráctil Shrink wrap |
| | | | 466.1 | 15 | Blister Blister |
|  | Portalámparas roscado con interruptor y arandela E-27 Negro | Threaded lamp holder with switch and washer E-27 Black | 167 | 20 | Retráctil Shrink wrap |
|  | Arandela portalámparas E-27 Blanco | Lamp holder washer E-27 White | 164-B | 40 | Retráctil Shrink wrap |
|  | Arandela portalámparas E-27 Negro | Lamp holder washer E-27 Black | 164 | 40 | Retráctil Shrink wrap |



Portalámparas baquelita | Bakelite lamp holders

| | | | REFERENCIA REFERENCE | LOTE BATCH | ENVASE PACKAGING |
|---|--|------------------------------------|-------------------------|---------------|--------------------------|
|  | Arandela portalámparas E-14 Blanco | Lamp holder washer E-14 White | 464-B | 50 | Retráctil Shrink wrap |
|  | Arandela portalámparas E-14 Negro | Lamp holder washer E-14 Black | 464 | 50 | Retráctil Shrink wrap |




Portalámparas termoplásticos | Thermoplastic lamp holders

| | | | | | |
|---|---|---------------------------------------|--------------|----|--------------------------|
|  | Portalámparas provisional para obra E-27 Blanco | Temporary lamp holder E-27 White | 175 | 60 | Retráctil Shrink wrap |
| | | | 175.1 | 15 | Blistér Blister |
|  | Portalámparas provisional para obra E-27 Negro | Temporary lamp holder E-27 Black | 175-N | 60 | Retráctil Shrink wrap |
|  | Portalámparas linestra para tubo de 1 casquillo | Lamp holder for strip light | 186 | 24 | Retráctil Shrink wrap |
|  | Portalámparas linestra para tubo de 2 casquillos | Lamp holder for strip light | 187 | 24 | Retráctil Shrink wrap |





Portalámparas feria | Linkable lamp holders

| | | | REFERENCIA REFERENCE | LOTE BATCH | ENVASE PACKAGING |
|---|---|---|-------------------------|---------------|--------------------------|
|  | Portalámparas Feria Para cable plano 4A-250V 50W | Fairy lights holder For flat cable 4A-250V 50W | 184 | 20 | Retráctil Shrink wrap |
|  | Cable plano 2x1,5 mm 50 m Negro | Flat cable 2x1.5 mm 50 m Negro | 202001790 | 1 | Retráctil Shrink wrap |





Portalámparas fluorescencia | Fluorescent lamp holders

| | | | | | |
|---|---|--|------------|----|--------------------------|
|  | Portacebador fluorescencia | Fluorescent starter holder | 190 | 50 | Retráctil Shrink wrap |
|  | Portalámparas fluorescencia G-13 | G-13 fluorescent lamp holder | 191 | 50 | Retráctil Shrink wrap |
|  | Portalámparas fluorescencia G-13 Con portacebador | G-13 fluorescent lamp holder With starter holder | 192 | 50 | Retráctil Shrink wrap |





Portalámparas zócalos | Lamp holder sockets

| | | | REFERENCIA REFERENCE | LOTE BATCH | ENVASE PACKAGING |
|---|---|--|-------------------------|---------------|--------------------------|
|  | Portalámparas zócalo recto E-27 | Straight lamp holder socket E-27 | 177 | 18 | Retráctil Shrink wrap |
| | | | 177.1 | 6 | Blistér Blister |
|  | Portalámparas zócalo curvo E-27 | Curved lamp holder socket E-27 | 178 | 18 | Retráctil Shrink wrap |
| | | | 178.1 | 6 | Blistér Blister |
|  | Portalámparas zócalo orientable E-27 | Rotable lamp holder socket E-27 | 181 | 12 | Retráctil Shrink wrap |
|  | Portalámparas zócalo orientable E-27 Con caja | Adjustable lamp holder socket E-27 With casing | 3005 | 6 | Retráctil Shrink wrap |

Portalámparas metálicos | Metal lamp holders





| | | | | | |
|---|--|--|-------|----|--------------------------|
|  | Portalámparas metálico liso E-27 | Smooth metal lamp holder E-27 | 303 | 20 | Retráctil Shrink wrap |
|  | Portalámparas metálico liso E-14 | Smooth metal lamp holder E-14 | 472 | 45 | Retráctil Shrink wrap |
| | | | 472.1 | 15 | Blistér Blister |
|  | Portalámparas metálico roscado con arandela E-27 | Threaded metal lamp holder with washer E-27 | 304 | 15 | Retráctil Shrink wrap |
| | Portalámparas metálico roscado con arandela E-14 | Threaded metal lamp holder with washer E-14 | 473 | 30 | Retráctil Shrink wrap |
|  | Portalámparas metálico roscado con interruptor y arandela E-27 | Threaded metal lamp holder with switch and washer E-27 | 305 | 25 | Retráctil Shrink wrap |
| | | | 305.1 | 8 | Blistér Blister |

Portalámparas halógenos | Halogen lamp holders



| | | | REFERENCIA REFERENCE | LOTE BATCH | ENVASE PACKAGING |
|---|--|--|---|---------------|--------------------------|
|  | Portalámparas halógeno GU-5,3/6,35 Con cable de silicona 15 cm | Halogen lamp holder GU-5.3/6.35 With 15 cm silicone cable | 481 | 100 | Retráctil Shrink wrap |
| | | | 481.1 | 27 | Blister Blister |
|  | Portalámparas halógeno R7s Con cable de silicona 15 cm | Halogen lamp holder R7s With 15 cm silicone cable | 490 | 100 | Retráctil Shrink wrap |
|  | Portalámparas halógeno R7s lineal 78 mm Con cable de silicona 25 cm | Linear R7s halogen lamp holder 78 mm With 25 cm silicone cable | 511 | 25 | Retráctil Shrink wrap |
| | | | Portalámparas halógeno R7s lineal 118 mm Con cable de silicona 25 cm | 514 | 25 |
|  | Portalámparas halógeno GU/Gz 10 Con cable de silicona 10 cm | Halogen lamp holder GU/Gz 10 With 10 cm silicone cable | 900 | 75 | Retráctil Shrink wrap |
| | | | 900.1 | 27 | Blister Blister |

15.2 INTERRUPTORES DE PASO
15.2 BYPASS SWITCHES






| | | | REFERENCIA REFERENCE | LOTE BATCH | ENVASE PACKAGING |
|---|--|---------------------------------------|-------------------------|---------------|--------------------------|
|  | Interruptor de paso 2A 250V Blanco | Bypass switch 2A 250V White | 4402 | 50 | Retr ctil Shrink wrap |
|  | Interruptor de paso 2A 250V Negro | Bypass switch 2A 250V Black | 4402-N | 50 | Retr ctil Shrink wrap |
|  | Interruptor de paso 2A 250V Blanco | Bypass switch 2A 250V White | 4403 | 60 | Retr ctil Shrink wrap |
| | | | 4403.1 | 27 | Blister Blister |
|  | Interruptor de paso 2A 250V Negro | Bypass switch 2A 250V Black | 4403-N | 60 | Retr ctil Shrink wrap |
| | | | 4403-N.1 | 27 | Blister Blister |

Interruptores de pie | Foot switches



| | | | | | |
|---|---|-------------------------------------|---------------|----|--------------------------|
|  | Interruptor de pie 2A 250V Blanco | Foot switch 2A 250V White | 4405 | 34 | Retr ctil Shrink wrap |
|  | Interruptor de pie 2A 250V Negro | Foot switch 2A 250V Black | 4405-N | 34 | Retr ctil Shrink wrap |







Lámparas portátiles de goma | Rubber portable lamps

| | | | REFERENCIA REFERENCE | LOTE BATCH | ENVASE PACKAGING |
|--|---|---|-------------------------|---------------|---------------------|
|  | Lámpara portátil goma 100W Sin cable | Rubber portable lamp 100W Without cable | 2450 | 1 | Bolsa Bag |
|  | Lámpara portátil goma 200W Con cable 5 m | Rubber portable lamp 200W With 5 m cable | 52453 | 1 | Bolsa Bag |
| | Lámpara portátil goma 200W Con cable 10 m | Rubber portable lamp 200W With 10 m cable | 102453 | 1 | Bolsa Bag |
|  | Lámpara portátil goma con pinza 100W Cable 5 m | Rubber portable lamp with clamp 100W 5 m cable | 52403 | 1 | Bolsa Bag |
| | Lámpara portátil goma con pinza 100W Cable 10 m | Rubber portable lamp with clamp 100W 10 m cable | 102403 | 1 | Bolsa Bag |





Lámparas portátiles | Portable lamps

| | | | | | |
|---|--|--|-------------|---|--------------|
|  | Lámpara portátil con interruptor 60W cable 5 m | Reinforced portable lamp with switch 60W 5 m cable | 2410 | 1 | Bolsa Bag |
|  | Lámpara portátil con interruptor 60W Cable 5 m | Portable lamp with switch 60W 5 m cable | 2431 | 1 | Bolsa Bag |

Apliques IP44 | Wall lamps IP44

| | | | REFERENCIA REFERENCE | LOTE BATCH | ENVASE PACKAGING |
|---|---|---|-------------------------|---------------|---------------------|
|  | Aplique oval IP44 E-27 60W Negro Difusor cristal | Oval wall lamp IP44 E-27 60W Black Glass diffuser | 4409G | 1 | Caja Box |
|  | Aplique oval IP44 E-27 60W Blanco Difusor cristal | Oval wall lamp IP44 E-27 60W White Glass diffuser | 4410G | 1 | Caja Box |
|  | Aplique redondo IP44 E-27 100W Negro Difusor cristal | Round wall lamp IP44 E-27 100W Black Glass diffuser | 4411G | 1 | Caja Box |
|  | Aplique redondo IP44 E-27 100W Blanco Difusor cristal | Round wall lamp IP44 E-27 100W White Glass diffuser | 4412G | 1 | Caja Box |

Apliques Ecoled exterior IP44 | Ecoled outdoor wall lamps IP44

| | | | | | |
|---|---|---|-------|---|-------------|
|  | Aplique Ecoled E-27 18W Horizontal negro Difusor termoplástico | ECOLED wall lamp E-27 18W Horizontal black Thermoplastic diffuser | 4413G | 1 | Caja Box |
|  | Aplique Ecoled E-27 18W Horizontal blanco Difusor termoplástico | ECOLED wall lamp E-27 18W Horizontal White Thermoplastic diffuser | 4414G | 1 | Caja Box |
|  | Aplique Ecoled E-27 18W Vertical negro Difusor termoplástico | ECOLED wall lamp E-27 18W Vertical black Thermoplastic diffuser | 4415G | 1 | Caja Box |
|  | Aplique Ecoled E-27 18W Vertical blanco Difusor termoplástico | ECOLED wall lamp E-27 18W Vertical White Thermoplastic diffuser | 4416G | 1 | Caja Box |

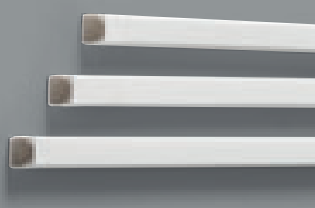


16 MINICANALES

TRUNKING

16.1
MINICANALES
TRUNKING

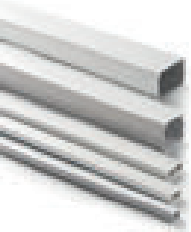





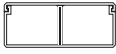




p. 440



16.2
ACCESORIOS MINICANALES
TRUNKING ACCESSORY

p. 442



| | | ESQUEMA OUTLINE | REFERENCIA REFERENCE | LOTE BATCH | ENVASE PACKAGING |
|---|---|---|-------------------------|-----------------|---------------------|
|  | 12x12 mm 2 m |  | 71538 | 36 | Granel Loose |
| | 15x30 mm 2 m |  | 71547 | 12 | Granel Loose |
| | 16x16 mm 2 m |  | 71557 | 20 | Granel Loose |
| | 16x25 mm 2 m |  | 71560 | 12 | Granel Loose |
| | 16x40 mm 2 m |  | 71567 | 32 | Granel Loose |
| | 20x50 mm 2 m |  | 71577 | 20 | Granel Loose |
| | 20x60 mm 2 m |  | 71587 | 20 | Granel Loose |
| | 40x40 mm 2 m |  | 71544 | 15 | Granel Loose |
| | 40x60 mm 2 m |  | 71564 | 10 | Granel Loose |
| 60x100 mm 2 m |  | 71596 | 4 | Granel Loose | |

Minicanales adhesivas | Mini-trunking adhesive


| | | | | | |
|---|--|---|--------|----|-----------------|
|  | 7x12 mm 2 m Adhesivo Adhesive |  | 71518A | 60 | Granel Loose |
| | 10x15 mm 2 m Adhesivo Adhesive |  | 71528A | 35 | Granel Loose |
| | 10x20 mm 2 m Adhesivo Adhesive |  | 71529A | 24 | Granel Loose |
| | 12x12 mm 2 m Adhesivo Adhesive |  | 71538A | 36 | Granel Loose |
| | 16x16 mm 2 m Adhesivo Adhesive |  | 71557A | 20 | Granel Loose |
| | 16x25 mm 2 m Adhesivo Adhesive |  | 71560A | 12 | Granel Loose |

Minicanales efecto madera adhesivas | Mini-trunking wood effect adhesive

| | | ESQUEMA OUTLINE | REFERENCIA REFERENCE | LOTE BATCH | ENVASE PACKAGING |
|--|--|--------------------|-------------------------|---------------|------------------------|
| | 10x15 mm 2 m Madera adhesiva Wood adhesive | | 71628A | 30 | Granel Loose |
| | 10x20 mm 2 m Madera adhesiva Wood adhesive | | 71629A | 24 | Granel Loose |

Canal roll adhesivo | Adhesive trunking roll

| | | | | | |
|--|---|---|---------------|---|--------------------|
| | Canal flexible adhesiva 10x10 mm Rollo 5 m | Flexible adhesive trunking 10x10 mm 5 m roll | 71501A | 1 | Caja Box |
| | Canal adhesiva autoconformable 10x16 mm Rollo 5 m | | 71502A | 1 | Caja Box |
| | Canal adhesiva esquinera autoconformable 15x32 mm Rollo 5 m | | 71503A | 1 | Caja Box |
| | Corner cable trunking adhesive 15x32 mm 5 m roll | | | | |

| | | REFERENCIA REFERENCE | LOTE BATCH | ENVASE PACKAGING |
|---|--|-------------------------|---------------|---------------------|
|  | 7x12 mm Bolsa 5 unidades 5-pack bag | 71717-B | 10 | Bolsa Bag |
| | 10x15 mm Bolsa 5 unidades 5-pack bag | 71727-B | 10 | Bolsa Bag |
| | 10x20 mm Bolsa 5 unidades 5-pack bag | 71729-B | 10 | Bolsa Bag |
| | 12x12 mm Bolsa 5 unidades 5-pack bag | 71737-B | 10 | Bolsa Bag |
| | 10x35 mm Bolsa 5 unidades 5-pack bag | 71747-B | 10 | Bolsa Bag |
| | 16x16 mm Bolsa 5 unidades 5-pack bag | 71757-B | 10 | Bolsa Bag |
| | 16x25 mm Bolsa 5 unidades 5-pack bag | 71760-B | 10 | Bolsa Bag |
| | 20x50 mm Bolsa 5 unidades 5-pack bag | 71777-B | 5 | Bolsa Bag |
| 20x60 mm Bolsa 5 unidades 5-pack bag | 71787-B | 5 | Bolsa Bag | |

| | | | | |
|---|---|---------|----|--------------|
|  | 10x15 mm Madera Bolsa 5 unidades Wood 5-pack bag | 71827-B | 10 | Bolsa Bag |
| | 10x20 mm Madera Bolsa 5 unidades Wood 5-pack bag | 71829-B | 10 | Bolsa Bag |

Caja preinstalación aire acondicionado | Pre-installation air conditioning box

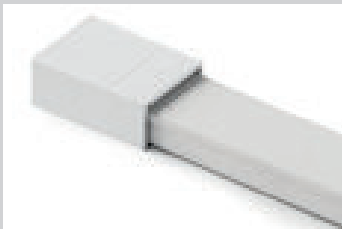
| | | | | | |
|---|---|--|------|---|-------------|
|  | Caja preinstalación aire acondicionado | Pre-installation air conditioning box | 3208 | 1 | Caja Box |
|---|---|--|------|---|-------------|

Un solo accesorio para 7 posibilidades

Forma de troquelar para utilizar el accesorio

One sole accessory with 7 possibilities

Form of punching to use the accessory

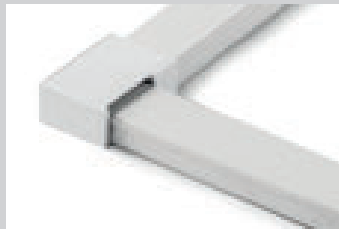


Tapa final

Utilice el accesorio sin troquelar

Final cover

Use the accessory without punching



Ángulo "L" Izquierda-derecha

Troquele la pared C

Left-right "L" Angle

Punch side C

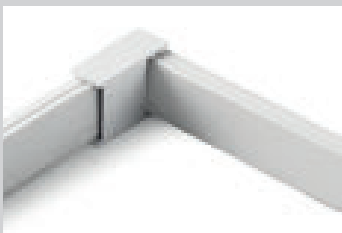


Ángulo "L" Derecha-izquierda

Troquele la pared B

Right-left "L" Angle

Punch side B



Ángulo exterior

Troquele las paredes A y D

External angle

Punch sides A and D



Ángulo interior

Utilice el accesorio sin troquelar

Internal angle

Use the accessory without punching

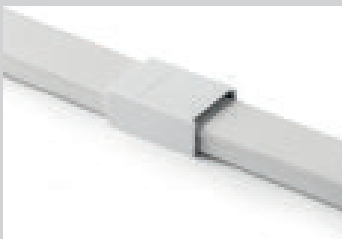


Ángulo "T"

Troquele las paredes B y C

"T" Angle

Punch sides B and C

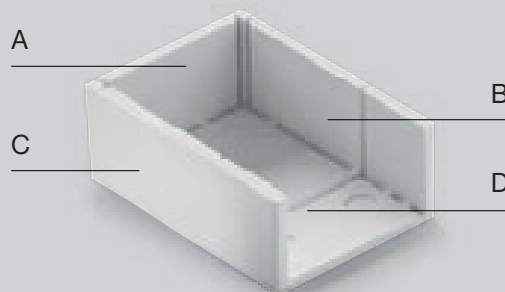


Unión

Troquele la pared A

Joint

Punch side A



| Ref. | Pg. | Ref. | Pg. | Ref. | Pg. | Ref. | Pg. | Ref. | Pg. |
|--------|--------|--------|-------|---------|-----|-------|-------|-------|-----|
| 1000 | 393 | 1217 | 390 | 13200CR | 33 | 13351 | 43 | 13450 | 43 |
| 1001 | 384 | 1217.1 | 390 | 13200L | 93 | 13352 | 43 | 13451 | 43 |
| 1001-N | 384 | 122 | 428 | 13201 | 29 | 13353 | 43 | 13452 | 43 |
| 1001.1 | 384 | 13000 | 85,87 | 13202 | 29 | 13354 | 43 | 13453 | 43 |
| 1003 | 384 | 13011 | 87 | 13204 | 29 | 13355 | 43 | 13454 | 43 |
| 1003.1 | 384 | 1302 | 391 | 13206 | 29 | 13361 | 89 | 13455 | 43 |
| 102403 | 436 | 1302.1 | 391 | 13207 | 43 | 13362 | 89 | 13481 | 43 |
| 102453 | 436 | 1303 | 391 | 13208 | 43 | 13364 | 85,89 | 13482 | 43 |
| 1101 | 384 | 1303.1 | 391 | 13250 | 43 | 13365 | 89 | 13483 | 43 |
| 1101-N | 384 | 1307 | 391 | 13251 | 43 | 13366 | 37 | 13484 | 43 |
| 1101.1 | 384 | 1307.1 | 391 | 13252 | 43 | 13370 | 37 | 13485 | 43 |
| 1102 | 384 | 1308 | 393 | 13253 | 43 | 13371 | 37 | 13486 | 43 |
| 1102-N | 384 | 1309 | 393 | 13254 | 43 | 13372 | 37 | 13501 | 45 |
| 1102.1 | 384 | 1310 | 393 | 13255 | 43 | 13373 | 37 | 13502 | 45 |
| 1103 | 384 | 13100 | 29 | 13297 | 43 | 13374 | 37 | 13503 | 45 |
| 1103-N | 385 | 13101 | 29 | 13298 | 43 | 13375 | 37 | 13504 | 45 |
| 1104 | 385 | 13102 | 29 | 13299 | 43 | 13376 | 37 | 13505 | 45 |
| 1104-B | 385 | 13103 | 29 | 1330 | 391 | 13377 | 37 | 13506 | 45 |
| 1104.1 | 385 | 13104 | 29 | 13300 | 29 | 13378 | 37 | 13531 | 37 |
| 1106 | 386 | 13105 | 29 | 13300CR | 33 | 13395 | 43 | 13532 | 37 |
| 1107 | 79,386 | 1314 | 391 | 13301 | 29 | 13396 | 43 | 13533 | 37 |
| 1108 | 385 | 13150 | 43 | 13301CR | 33 | 13397 | 43 | 13534 | 37 |
| 1108.1 | 385 | 13151 | 43 | 13302 | 29 | 13398 | 43 | 13535 | 37 |
| 1110 | 385 | 13152 | 43 | 13303 | 29 | 13399 | 43 | 13536 | 37 |
| 1133 | 386 | 13153 | 43 | 13304 | 29 | 13400 | 29 | 13537 | 37 |
| 1144 | 386 | 13154 | 43 | 13305 | 29 | 13401 | 29 | 13538 | 37 |
| 1144.1 | 386 | 13155 | 43 | 13306 | 43 | 13402 | 29 | 13539 | 37 |
| 1164 | 386 | 13196 | 43 | 13307 | 43 | 13403 | 29 | 13540 | 37 |
| 1165 | 59,386 | 13197 | 43 | 13308 | 43 | 13404 | 29 | 13546 | 37 |
| 1167 | 58,386 | 13198 | 43 | 13311 | 35 | 13405 | 29 | 13600 | 63 |
| 1205 | 390 | 13199 | 43 | 13313 | 35 | 13407 | 43 | 13601 | 63 |
| 1209 | 391 | 13200 | 29 | 13350 | 43 | 13410 | 78 | 13620 | 63 |



| Ref. | Pg. | Ref. | Pg. | Ref. | Pg. | Ref. | Pg. | Ref. | Pg. |
|-------|-------|---------|-------|----------|-----|---------|-----|---------|-----|
| 13621 | 37,63 | 13831 | 37 | 13922BR | 88 | 14110 | 29 | 14252 | 43 |
| 13632 | 37 | 13832 | 37 | 13922DK | 88 | 14111 | 29 | 14253 | 43 |
| 13633 | 37 | 13833 | 37 | 13922FR | 88 | 14112 | 29 | 14254 | 43 |
| 13634 | 37 | 13834 | 37 | 13922IR | 88 | 14113 | 29 | 14256 | 45 |
| 13635 | 37 | 13835 | 37 | 13950 | 56 | 14114 | 29 | 14259 | 43 |
| 13636 | 37 | 13837 | 37 | 13953 | 56 | 14115 | 29 | 14300 | 29 |
| 13637 | 37 | 13838 | 37 | 13953F | 56 | 1415 | 392 | 14300CR | 33 |
| 13638 | 37 | 13839 | 37 | 13953IR | 56 | 14150 | 43 | 14301 | 29 |
| 13639 | 37 | 13840 | 37 | 13954F | 56 | 14151 | 43 | 14301CR | 33 |
| 13640 | 37 | 13841 | 37 | 13955 | 57 | 14152 | 43 | 14302 | 29 |
| 13661 | 45 | 13842 | 37 | 13956 | 56 | 14153 | 43 | 14303 | 29 |
| 13662 | 45 | 13861 | 45 | 13956F | 56 | 14154 | 45 | 14304 | 29 |
| 13663 | 45 | 13862 | 45 | 13957 | 56 | 14159 | 43 | 14305 | 29 |
| 13664 | 45 | 13863 | 45 | 13957F | 56 | 1416 | 392 | 14306 | 29 |
| 13665 | 45 | 13864 | 45 | 13959 | 56 | 14160 | 43 | 14307 | 29 |
| 13666 | 45 | 13865 | 45 | 13960 | 57 | 1417 | 392 | 14308 | 70 |
| 13700 | 63 | 13866 | 45 | 13960F | 57 | 1418 | 392 | 14309 | 29 |
| 13701 | 63 | 13900 | 63 | 13965 | 57 | 14200 | 29 | 14310 | 29 |
| 13720 | 63 | 13910 | 85,88 | 13965F | 57 | 14200CR | 33 | 14311 | 29 |
| 13721 | 63 | 13910BR | 88 | 13961 | 56 | 14201 | 29 | 14312 | 29 |
| 13731 | 37 | 13910DK | 88 | 1403-E | 391 | 14202 | 29 | 14350 | 43 |
| 13733 | 37 | 13910FR | 88 | 1403-E.1 | 391 | 14203 | 29 | 14351 | 43 |
| 13761 | 45 | 13910IR | 88 | 1405 | 392 | 14204 | 29 | 14352 | 43 |
| 13762 | 45 | 13911 | 63 | 1405.1 | 392 | 14205 | 29 | 14353 | 43 |
| 13763 | 45 | 13912 | 85,86 | 1407 | 392 | 14206 | 29 | 14354 | 45 |
| 13764 | 45 | 13913 | 86 | 1407.1 | 392 | 14208 | 29 | 14355 | 45 |
| 13765 | 45 | 13917 | 88 | 14100 | 29 | 14209 | 29 | 14358 | 45 |
| 13766 | 45 | 13918 | 89 | 14101 | 29 | 14210 | 29 | 14363 | 43 |
| 13800 | 63 | 13919 | 86 | 14102 | 29 | 14211 | 29 | 14364 | 43 |
| 13801 | 63 | 13920 | 63 | 14103 | 29 | 14212 | 29 | 14380 | 45 |
| 13820 | 63 | 13921 | 63 | 14108 | 29 | 14250 | 43 | 14381 | 45 |
| 13821 | 63 | 13922 | 88 | 14109 | 29 | 14251 | 43 | 14382 | 45 |

| Ref. | Pg. | Ref. | Pg. | Ref. | Pg. | Ref. | Pg. | Ref. | Pg. |
|-------|-----|-----------|----------|-----------|----------|--------|-----|---------|-----|
| 14400 | 29 | 14668 | 45 | 150039983 | 209, 210 | 15039 | 129 | 16030 | 129 |
| 14401 | 29 | 14669 | 45 | 15004 | 131 | 15040 | 129 | 16031 | 129 |
| 14402 | 29 | 14700 | 63 | 15005 | 131 | 16000 | 131 | 16032 | 131 |
| 14403 | 29 | 14701 | 63 | 15006 | 129 | 16002 | 129 | 16033 | 131 |
| 14404 | 29 | 14720 | 63 | 15007 | 129 | 16003 | 129 | 16036 | 131 |
| 14405 | 29 | 14721 | 63 | 15008 | 129 | 16004 | 129 | 16037 | 131 |
| 14406 | 29 | 14800 | 63 | 15009 | 129 | 16005 | 129 | 16039 | 131 |
| 14407 | 29 | 14801 | 63 | 15010 | 129 | 16006 | 131 | 16040 | 131 |
| 14408 | 29 | 14820 | 63 | 15013 | 129 | 16007 | 131 | 161 | 428 |
| 14409 | 29 | 14821 | 63 | 15014 | 129 | 16008 | 131 | 161-B | 428 |
| 14410 | 29 | 14864 | 45 | 15015 | 129 | 16009 | 129 | 161-B.1 | 428 |
| 14411 | 29 | 14866 | 45 | 15016 | 129 | 16010 | 127 | 161.1 | 428 |
| 14450 | 43 | 14867 | 45 | 15017 | 129 | 16010E | 127 | 162 | 429 |
| 14451 | 43 | 14868 | 45 | 15018 | 129 | 16010F | 127 | 162-B | 429 |
| 14452 | 43 | 14869 | 45 | 15019 | 129 | 16013 | 129 | 163 | 429 |
| 14453 | 43 | 14870 | 45 | 15020 | 129 | 16014 | 129 | 163-B | 429 |
| 14456 | 43 | 14900 | 63 | 15021 | 129 | 16015 | 129 | 164 | 430 |
| 14457 | 43 | 14901 | 63 | 15022 | 129 | 16016 | 129 | 164-B | 430 |
| 1450 | 393 | 14920 | 63 | 15023 | 129 | 16017 | 129 | 166 | 430 |
| 14505 | 45 | 14921 | 63 | 15024 | 129 | 16018 | 129 | 166-B | 430 |
| 14506 | 45 | 15000 | 129 | 15025 | 129 | 16019 | 129 | 166-B.1 | 430 |
| 14508 | 45 | 15001 | 129 | 15026 | 129 | 16020 | 129 | 166.1 | 430 |
| 14509 | 45 | 15002 | 128 | 15027 | 129 | 16021 | 129 | 167 | 430 |
| 14510 | 45 | 15002E | 128 | 15028 | 129 | 16022 | 129 | 17020 | 81 |
| 14600 | 63 | 15002F | 128 | 15029 | 129 | 16023 | 129 | 17023 | 81 |
| 14601 | 63 | 15003 | 131 | 15030 | 129 | 16024 | 129 | 17120 | 80 |
| 14620 | 63 | 150039982 | 210 | 15031 | 129 | 16025 | 129 | 17122 | 80 |
| 14621 | 63 | 150039570 | 208, 210 | 15032 | 129 | 16026 | 129 | 17220 | 80 |
| 14665 | 45 | 150039980 | 208, 210 | 15033 | 129 | 16027 | 129 | 175 | 431 |
| 14666 | 45 | 150039981 | 210 | 15036 | 129 | 16028 | 129 | 175-N | 431 |
| 14667 | 45 | 150039982 | 208 | 15037 | 129 | 16029 | 129 | 175.1 | 431 |



| Ref. | Pg. | Ref. | Pg. | Ref. | Pg. | Ref. | Pg. | Ref. | Pg. |
|-------------|------------|-------------|------------|-------------|------------|-------------|------------|-------------|------------|
| 177 | 433 | 2002-N | 387 | 23004 | 82 | 23086 | 67 | 23196 | 49 |
| 177.1 | 433 | 2002.1 | 387 | 23005 | 82 | 23100 | 31 | 23197 | 49 |
| 178 | 433 | 202001790 | 432 | 23006 | 82 | 23101 | 31 | 23198 | 49 |
| 178.1 | 433 | 2101 | 387 | 23007 | 82 | 23102 | 31 | 23199 | 49 |
| 181 | 433 | 2101-N | 387 | 23008 | 82 | 23103 | 31 | 23200 | 31 |
| 1830 | 82 | 2101.1 | 387 | 23009 | 82 | 23104 | 31 | 23200CR | 33 |
| 1831 | 82 | 2104 | 387 | 2301 | 389 | 23105 | 31 | 23201 | 31 |
| 1832 | 82 | 2104-B | 387 | 2301.1 | 389 | 23130 | 41 | 23202 | 31 |
| 1833 | 204,210 | 2104-B.1 | 387 | 23010 | 82 | 23131 | 41 | 23203 | 31 |
| 1834 | 204,210 | 2104.1 | 387 | 23011 | 82 | 23132 | 41 | 23204 | 31 |
| 184 | 432 | 2106 | 387 | 23012 | 82 | 23133 | 41 | 23205 | 31 |
| 186 | 431 | 2108 | 79,388 | 23013 | 82 | 23134 | 41 | 23206 | 49 |
| 187 | 431 | 2109 | 79,388 | 23021 | 124 | 23135 | 41 | 23207 | 49 |
| 187F | 390 | 2164 | 388 | 23022 | 124 | 23150 | 47 | 23230 | 41 |
| 187F-5 | 390 | 2165 | 59,388 | 23023 | 125 | 23151 | 47 | 23231 | 41 |
| 187G | 60,390 | 2165F | 59 | 23070 | 67 | 23152 | 47 | 23232 | 41 |
| 187G-5 | 390 | 2167 | 58,388 | 23072 | 67 | 23153 | 47 | 23233 | 41 |
| 188F | 390 | 2167F | 58 | 23073 | 67 | 23154 | 47 | 23234 | 41 |
| 188F-5 | 390 | 22004 | 409 | 23074 | 67 | 23155 | 47 | 23235 | 41 |
| 188G | 60,390 | 22006 | 409 | 23075 | 67 | 23170 | 39 | 23236 | 95 |
| 188G-5 | 390 | 2201 | 389 | 23076 | 67 | 23171 | 39 | 23237 | 95 |
| 190 | 132 | 2201.1 | 389 | 23077 | 67 | 23172 | 39 | 23238L | 93 |
| 19075 | 419 | 23M230 | 97 | 23078 | 67 | 23173 | 39 | 23250 | 47 |
| 19076 | 419 | 23M236 | 95 | 23079 | 67 | 23174 | 39 | 23251 | 47 |
| 19077 | 419 | 23M237 | 95 | 2308 | 389 | 23175 | 39 | 23252 | 47 |
| 19078 | 419 | 23M238L | 93 | 23080 | 67 | 23190 | 49 | 23253 | 47 |
| 19080 | 419 | 2300 | 389 | 23081 | 67 | 23191 | 49 | 23254 | 47 |
| 19081 | 419 | 23000 | 55 | 23082 | 67 | 23192 | 49 | 23255 | 47 |
| 191 | 432 | 23001 | 55 | 23083 | 67 | 23193 | 49 | 23270 | 39 |
| 192 | 432 | 23002 | 55 | 23084 | 67 | 23194 | 49 | 23271 | 39 |
| 2002 | 387 | 23003 | 82 | 23085 | 67 | 23195 | 49 | 23272 | 39 |

| Ref. | Pg. | Ref. | Pg. | Ref. | Pg. | Ref. | Pg. | Ref. | Pg. |
|---------|---------|-------|-----|-------|-----|--------|-----|-------|-----|
| 23273 | 39 | 23335 | 41 | 23410 | 78 | 23495 | 49 | 24101 | 31 |
| 23274 | 39 | 23350 | 47 | 23430 | 41 | 23600 | 63 | 24102 | 31 |
| 23275 | 39 | 23351 | 47 | 23431 | 41 | 23601 | 63 | 24103 | 31 |
| 23290 | 49 | 23352 | 47 | 23432 | 41 | 23602 | 49 | 24104 | 31 |
| 23291 | 49 | 23353 | 47 | 23433 | 41 | 23605 | 49 | 24106 | 31 |
| 23292 | 49 | 23354 | 47 | 23434 | 41 | 23606 | 49 | 24107 | 31 |
| 23293 | 49 | 23355 | 47 | 23435 | 41 | 23609 | 49 | 24109 | 31 |
| 23295 | 49 | 23370 | 39 | 23450 | 47 | 23620 | 63 | 24111 | 31 |
| 23296 | 49 | 23371 | 39 | 23451 | 47 | 23621 | 63 | 24112 | 31 |
| 23297 | 49 | 23372 | 39 | 23452 | 47 | 23622 | 49 | 24113 | 31 |
| 23298 | 49 | 23373 | 39 | 23453 | 47 | 23625 | 49 | 24114 | 31 |
| 23299 | 49 | 23374 | 39 | 23454 | 47 | 23626 | 49 | 24130 | 41 |
| 23300 | 31 | 23375 | 39 | 23455 | 47 | 23629 | 49 | 24131 | 41 |
| 23300CR | 33 | 23390 | 49 | 23470 | 39 | 23700 | 63 | 24132 | 41 |
| 23301 | 31 | 23391 | 49 | 23471 | 39 | 23701 | 63 | 24133 | 41 |
| 23301CR | 33 | 23392 | 49 | 23472 | 39 | 23720 | 63 | 24134 | 41 |
| 23302 | 31 | 23393 | 49 | 23473 | 39 | 23721 | 63 | 24135 | 41 |
| 23303 | 31 | 23394 | 49 | 23474 | 39 | 23800 | 63 | 24136 | 41 |
| 23304 | 31 | 23395 | 49 | 23475 | 39 | 23801 | 63 | 24137 | 41 |
| 23305 | 31 | 23396 | 49 | 23480 | 78 | 23820 | 63 | 24138 | 41 |
| 23306 | 49 | 23397 | 49 | 23481 | 49 | 23821 | 63 | 24140 | 41 |
| 23307 | 49 | 23398 | 49 | 23482 | 49 | 23900 | 63 | 24141 | 41 |
| 23308 | 49 | 23399 | 49 | 23483 | 49 | 23901 | 63 | 24142 | 41 |
| 23310 | 200,202 | 23400 | 31 | 23484 | 49 | 23920 | 63 | 24150 | 47 |
| 23311 | 200,202 | 23401 | 31 | 23485 | 49 | 23921 | 63 | 24151 | 47 |
| 23312 | 200,202 | 23402 | 31 | 23486 | 49 | 23960 | 57 | 24152 | 47 |
| 23330 | 41 | 23403 | 31 | 23490 | 49 | 2401 | 389 | 24153 | 47 |
| 23331 | 41 | 23404 | 31 | 23491 | 49 | 241 | 387 | 24154 | 47 |
| 23332 | 41 | 23405 | 31 | 23492 | 49 | 2410 | 436 | 24155 | 47 |
| 23333 | 41 | 23406 | 49 | 23493 | 49 | 24M230 | 97 | 24170 | 39 |
| 23334 | 41 | 23407 | 49 | 23494 | 49 | 24100 | 31 | 24171 | 39 |



| Ref. | Pg. | Ref. | Pg. | Ref. | Pg. | Ref. | Pg. | Ref. | Pg. |
|---------|-----|-------|-----|---------|-----|-------|-----|-------|-----|
| 24172 | 39 | 24211 | 31 | 24277 | 41 | 24331 | 41 | 24391 | 51 |
| 24173 | 39 | 24212 | 31 | 24279 | 39 | 24332 | 41 | 24392 | 51 |
| 24174 | 39 | 24213 | 53 | 24280 | 39 | 24333 | 41 | 24393 | 51 |
| 24175 | 39 | 24230 | 41 | 24281 | 39 | 24334 | 41 | 24394 | 53 |
| 24176 | 39 | 24231 | 41 | 24282 | 39 | 24335 | 41 | 24395 | 53 |
| 24180 | 39 | 24232 | 41 | 24284 | 39 | 24336 | 41 | 24396 | 53 |
| 24181 | 39 | 24233 | 41 | 24285 | 39 | 24337 | 41 | 24397 | 53 |
| 24182 | 39 | 24234 | 41 | 24290 | 51 | 24338 | 41 | 24398 | 70 |
| 24184 | 39 | 24235 | 41 | 24291 | 51 | 24339 | 70 | 24399 | 51 |
| 24185 | 39 | 24236 | 41 | 24292 | 51 | 24340 | 41 | 24400 | 31 |
| 24190 | 51 | 24237 | 41 | 24293 | 51 | 24341 | 41 | 24401 | 31 |
| 24191 | 51 | 24238 | 41 | 24295 | 51 | 24342 | 41 | 24402 | 31 |
| 24192 | 51 | 24239 | 41 | 24296 | 51 | 24350 | 47 | 24403 | 31 |
| 24193 | 51 | 24240 | 41 | 24297 | 53 | 24351 | 47 | 24404 | 31 |
| 24194 | 53 | 24250 | 47 | 24300 | 31 | 24352 | 47 | 24405 | 31 |
| 24195 | 53 | 24251 | 47 | 24300CR | 33 | 24353 | 47 | 24406 | 31 |
| 24196 | 53 | 24252 | 47 | 24301 | 31 | 24354 | 47 | 24407 | 31 |
| 24197 | 53 | 24253 | 47 | 24301CR | 33 | 24355 | 47 | 24408 | 51 |
| 24198 | 51 | 24254 | 47 | 24302 | 31 | 24370 | 39 | 24409 | 53 |
| 24199 | 51 | 24255 | 47 | 24303 | 31 | 24371 | 39 | 24410 | 31 |
| 24200 | 31 | 24256 | 53 | 24304 | 31 | 24372 | 39 | 24411 | 31 |
| 24200CR | 33 | 24257 | 53 | 24305 | 31 | 24373 | 39 | 24412 | 31 |
| 24201 | 31 | 24258 | 53 | 24306 | 31 | 24374 | 39 | 24413 | 31 |
| 24202 | 31 | 24259 | 53 | 24307 | 31 | 24375 | 39 | 24430 | 41 |
| 24203 | 31 | 24261 | 53 | 24308 | 70 | 24376 | 39 | 24431 | 41 |
| 24204 | 31 | 24270 | 39 | 2431 | 436 | 24377 | 39 | 24432 | 41 |
| 24205 | 31 | 24271 | 39 | 24310 | 31 | 24378 | 39 | 24433 | 41 |
| 24206 | 31 | 24272 | 39 | 24311 | 31 | 24379 | 39 | 24434 | 41 |
| 24208 | 31 | 24273 | 39 | 24312 | 31 | 24380 | 39 | 24436 | 41 |
| 24209 | 31 | 24274 | 39 | 24313 | 31 | 24381 | 39 | 24437 | 41 |
| 24210 | 31 | 24275 | 39 | 24330 | 41 | 24390 | 51 | 24438 | 41 |

| Ref. | Pg. | Ref. | Pg. | Ref. | Pg. | Ref. | Pg. | Ref. | Pg. |
|-------|-----|-------|-----|-------|-----|--------|-----|--------|-----|
| 24440 | 41 | 24496 | 53 | 24961 | 57 | 25013 | 107 | 25048 | 105 |
| 24441 | 41 | 24497 | 53 | 24980 | 67 | 25019 | 105 | 25049 | 105 |
| 24442 | 41 | 24498 | 53 | 24981 | 67 | 2502 | 400 | 2505 | 402 |
| 24443 | 41 | 24499 | 53 | 24982 | 67 | 2502-N | 400 | 25050 | 105 |
| 24450 | 47 | 2450 | 436 | 24983 | 67 | 25020 | 105 | 25051 | 105 |
| 24451 | 47 | 24512 | 53 | 24984 | 67 | 25021 | 105 | 25052 | 105 |
| 24452 | 47 | 24600 | 65 | 24985 | 67 | 25022 | 105 | 25053 | 71 |
| 24453 | 47 | 24601 | 65 | 24990 | 67 | 25023 | 105 | 25054 | 107 |
| 24454 | 47 | 24602 | 51 | 24991 | 67 | 25024 | 105 | 25055 | 107 |
| 24455 | 47 | 24605 | 51 | 24992 | 67 | 2503 | 400 | 25056 | 107 |
| 24470 | 39 | 24606 | 51 | 24993 | 67 | 2503-N | 400 | 25057 | 107 |
| 24471 | 39 | 24609 | 51 | 24994 | 67 | 25031 | 105 | 25058 | 107 |
| 24472 | 39 | 24620 | 65 | 24995 | 67 | 25032 | 105 | 25059 | 107 |
| 24473 | 39 | 24621 | 65 | 24996 | 67 | 25033 | 105 | 2506 | 403 |
| 24474 | 39 | 24622 | 51 | 24997 | 67 | 25034 | 105 | 2506-N | 403 |
| 24475 | 39 | 24625 | 51 | 24998 | 67 | 25035 | 105 | 2506.1 | 403 |
| 24480 | 39 | 24626 | 51 | 24999 | 67 | 25036 | 105 | 25060 | 107 |
| 24481 | 39 | 24629 | 51 | 25000 | 105 | 25037 | 105 | 25061 | 107 |
| 24482 | 39 | 24700 | 65 | 25001 | 105 | 25038 | 105 | 25063 | 107 |
| 24483 | 39 | 24701 | 65 | 25002 | 105 | 25039 | 105 | 25064 | 107 |
| 24484 | 39 | 24720 | 65 | 25003 | 105 | 2504 | 403 | 25065 | 107 |
| 24485 | 39 | 24721 | 65 | 25004 | 105 | 2504-N | 403 | 25066 | 107 |
| 24486 | 53 | 24800 | 65 | 25005 | 105 | 2504.1 | 403 | 25067 | 107 |
| 24487 | 53 | 24801 | 65 | 25006 | 119 | 25040 | 105 | 25068 | 107 |
| 24488 | 51 | 24820 | 65 | 25007 | 119 | 25041 | 105 | 25069 | 107 |
| 24489 | 53 | 24821 | 65 | 25008 | 107 | 25042 | 105 | 2507 | 402 |
| 24490 | 51 | 24900 | 65 | 25009 | 107 | 25043 | 105 | 25070 | 107 |
| 24491 | 51 | 24901 | 65 | 2501 | 389 | 25044 | 105 | 25071 | 107 |
| 24492 | 51 | 24920 | 65 | 25010 | 107 | 25045 | 105 | 25072 | 107 |
| 24493 | 51 | 24921 | 65 | 25011 | 107 | 25046 | 105 | 25073 | 107 |
| 24494 | 51 | 24960 | 57 | 25012 | 107 | 25047 | 105 | 25074 | 72 |



| Ref. | Pg. | Ref. | Pg. | Ref. | Pg. | Ref. | Pg. | Ref. | Pg. |
|-------------|------------|-------------|------------|-------------|------------|-------------|------------|-------------|------------|
| 25075 | 105 | 25127 | 111 | 25158 | 121 | 25313 | 119 | 25503 | 153 |
| 25076 | 105 | 25128 | 111 | 25159 | 121 | 25314 | 119 | 25504 | 153 |
| 25077 | 107 | 25129 | 111 | 2516 | 408 | 25315 | 119 | 25505 | 153 |
| 25078 | 107 | 2513 | 404 | 2516-N | 409 | 25316 | 119 | 25506 | 153 |
| 25079 | 107 | 25130 | 111 | 25160 | 121 | 25317 | 119 | 25507 | 153 |
| 2508 | 402 | 25131 | 111 | 25161 | 121 | 25318 | 119 | 25508 | 153 |
| 25080 | 107 | 25132 | 111 | 25162 | 121 | 2532 | 400 | 25509 | 153 |
| 25081 | 107 | 25133 | 111 | 25163 | 121 | 25320 | 119 | 25510 | 153 |
| 25082 | 107 | 25134 | 111 | 2517 | 406 | 25321 | 119 | 25511 | 153 |
| 25085 | 107 | 25136 | 72 | 2517/3 | 406 | 25322 | 119 | 25512 | 153 |
| 25086 | 107 | 25137 | 107 | 2518 | 406 | 25323 | 119 | 25513 | 153 |
| 2509 | 402 | 25138 | 107 | 2518-N | 407 | 25324 | 119 | 25514 | 153 |
| 25108 | 111 | 25139 | 107 | 2518/3 | 407 | 25325 | 119 | 25515 | 153 |
| 25109 | 111 | 2514 | 408 | 2519 | 407 | 25326 | 119 | 25516 | 153 |
| 25110 | 111 | 2514-N | 408 | 25206 | 116 | 25327 | 119 | 25517 | 153 |
| 25111 | 111 | 25140 | 111 | 25207 | 116 | 25328 | 119 | 25518 | 153 |
| 25112 | 111 | 25141 | 111 | 25208 | 116 | 2533 | 401 | 25519 | 153 |
| 25113 | 111 | 25144 | 111 | 2523 | 400 | 2533-N | 401 | 25520 | 153 |
| 25114 | 111 | 25145 | 111 | 2523-N | 401 | 25330 | 116 | 25521 | 153 |
| 25115 | 111 | 25146 | 111 | 2524 | 401 | 25331 | 116 | 25522 | 153 |
| 25116 | 111 | 25147 | 111 | 2524-N | 401 | 25332 | 116 | 25523 | 153 |
| 25117 | 111 | 25148 | 111 | 2525 | 402 | 25333 | 116 | 25524 | 153 |
| 25118 | 111 | 25149 | 111 | 2528 | 401 | 25334 | 116 | 25525 | 153 |
| 25119 | 111 | 25150 | 111 | 2529 | 403 | 25335 | 116 | 25526 | 153 |
| 2512 | 404 | 25151 | 111 | 25306 | 119 | 25336 | 116 | 25527 | 153 |
| 25120 | 111 | 25152 | 121 | 25307 | 119 | 25337 | 116 | 25528 | 153 |
| 25121 | 111 | 25153 | 121 | 25308 | 119 | 25338 | 116 | 25529 | 153 |
| 25123 | 111 | 25154 | 121 | 25309 | 119 | 2536 | 402 | 25530 | 153 |
| 25124 | 111 | 25155 | 121 | 25310 | 119 | 2539 | 403 | 25540 | 65 |
| 25125 | 111 | 25156 | 121 | 25311 | 119 | 25501 | 153 | 25541 | 65 |
| 25126 | 111 | 25157 | 121 | 25312 | 119 | 25502 | 153 | 25542 | 65 |

| Ref. | Pg. | Ref. | Pg. | Ref. | Pg. | Ref. | Pg. | Ref. | Pg. |
|-------|-----|-------|-----|-------|-----|--------|-----|--------|-----|
| 25543 | 65 | 25701 | 112 | 25732 | 112 | 26025 | 109 | 26307 | 114 |
| 25544 | 65 | 25702 | 112 | 25733 | 112 | 26026 | 109 | 26308 | 114 |
| 25545 | 65 | 25703 | 112 | 25734 | 112 | 26027 | 109 | 26309 | 114 |
| 25546 | 65 | 25704 | 112 | 25735 | 112 | 26028 | 71 | 26310 | 114 |
| 25547 | 65 | 25705 | 112 | 25736 | 112 | 26029 | 109 | 26311 | 114 |
| 25548 | 65 | 25706 | 112 | 25737 | 112 | 26030 | 109 | 26312 | 114 |
| 25549 | 65 | 25707 | 112 | 26000 | 109 | 26031 | 109 | 26313 | 114 |
| 25550 | 65 | 25708 | 112 | 26001 | 109 | 26032 | 109 | 26314 | 114 |
| 25551 | 65 | 25709 | 112 | 26002 | 109 | 26033 | 109 | 26315 | 114 |
| 25552 | 65 | 25710 | 112 | 26003 | 109 | 26034 | 109 | 26316 | 114 |
| 25553 | 65 | 25711 | 112 | 26004 | 109 | 26035 | 109 | 26317 | 114 |
| 25554 | 65 | 25712 | 112 | 26005 | 109 | 26036 | 109 | 26318 | 114 |
| 25555 | 65 | 25713 | 112 | 26006 | 109 | 2605 | 406 | 26319 | 114 |
| 25556 | 65 | 25714 | 112 | 26007 | 109 | 2622 | 404 | 26320 | 114 |
| 25557 | 65 | 25715 | 112 | 26008 | 109 | 2623 | 404 | 26321 | 114 |
| 25558 | 65 | 25716 | 112 | 26009 | 109 | 2623-N | 404 | 26322 | 114 |
| 25559 | 65 | 25717 | 112 | 26010 | 109 | 2623/3 | 404 | 26323 | 114 |
| 25560 | 65 | 25718 | 112 | 26011 | 109 | 2625 | 406 | 26324 | 114 |
| 25561 | 65 | 25719 | 112 | 26012 | 109 | 2627 | 405 | 26325 | 114 |
| 25562 | 65 | 25720 | 112 | 26013 | 109 | 2627/3 | 405 | 26326 | 114 |
| 25563 | 65 | 25721 | 112 | 26014 | 109 | 2628 | 405 | 26327 | 73 |
| 25564 | 65 | 25722 | 112 | 26015 | 109 | 2628-N | 406 | 26328 | 114 |
| 25565 | 65 | 25723 | 112 | 26016 | 109 | 2628/3 | 405 | 26329 | 114 |
| 25566 | 65 | 25724 | 112 | 26017 | 109 | 2629 | 407 | 2633 | 405 |
| 25567 | 65 | 25725 | 112 | 26018 | 109 | 2630 | 409 | 2633-N | 405 |
| 25568 | 65 | 25726 | 112 | 26019 | 109 | 26301 | 114 | 26330 | 114 |
| 25569 | 65 | 25727 | 73 | 26020 | 109 | 26302 | 114 | 26331 | 114 |
| 25570 | 65 | 25728 | 112 | 26021 | 109 | 26303 | 114 | 26332 | 114 |
| 25571 | 65 | 25729 | 112 | 26022 | 109 | 26304 | 114 | 26333 | 114 |
| 257 | 388 | 25730 | 112 | 26023 | 109 | 26305 | 114 | 26334 | 114 |
| 257.1 | 388 | 25731 | 112 | 26024 | 109 | 26306 | 114 | 26335 | 114 |



| Ref. | Pg. | Ref. | Pg. | Ref. | Pg. | Ref. | Pg. | Ref. | Pg. |
|-------------|------------|-------------|------------|-------------|------------|-------------|------------|-------------|------------|
| 26336 | 114 | 28008 | 142 | 3002-GL | 336 | 3050-N | 332 | 31003 | 133 |
| 26337 | 114 | 2920 | 388 | 30020 | 147 | 3051 | 332 | 31004 | 133 |
| 2636 | 407 | 2952 | 423 | 30021 | 147 | 3051-N | 332 | 31005 | 133 |
| 2636-N | 407 | 2953 | 423 | 30021F | 147 | 3052 | 332 | 31006 | 133 |
| 2639 | 408 | 2955 | 423 | 3003 | 336 | 3052-N | 332 | 31007 | 133 |
| 2644 | 408 | 2956-G | 425 | 3005 | 342, 433 | 3053 | 352 | 31008 | 133 |
| 2644/3 | 408 | 2957 | 425 | 30050 | 148 | 3054 | 352 | 31009 | 133 |
| 26501 | 116 | 2982 | 423 | 30051 | 148 | 3055 | 352 | 31010 | 133 |
| 26502 | 116 | 2983 | 423 | 30052 | 148 | 3056 | 332 | 31011 | 133 |
| 26510 | 116 | 2983-N | 423 | 30053 | 148 | 3057 | 352 | 31012 | 133 |
| 26511 | 116 | 2984 | 423 | 3011 | 336 | 3059 | 332 | 31013 | 133 |
| 26514 | 74 | 2985 | 423 | 30110 | 422 | 3061 | 350 | 31014 | 135 |
| 26519 | 116 | 2986 | 424 | 30115 | 422 | 3062 | 340 | 31015 | 135 |
| 26520 | 116 | 2987 | 424 | 30115-F | 422 | 3063 | 340 | 31016 | 135 |
| 27001 | 143 | 2989 | 424 | 3012 | 336 | 3064 | 350 | 31017 | 135 |
| 27002 | 143 | 2990 | 424 | 3013 | 338 | 3065 | 350 | 31018 | 135 |
| 27003 | 143 | 2992-G | 425 | 3014 | 338 | 3066 | 350 | 31019 | 135 |
| 27004 | 143 | 2998 | 202, 424 | 3015 | 338 | 3067 | 352 | 3102 | 368 |
| 27005 | 143 | 30002 | 147 | 3025 | 334 | 3067-1 | 352 | 3102.1 | 368 |
| 27006 | 143 | 30004 | 147 | 3026 | 334 | 3069 | 352 | 31020 | 135 |
| 27007 | 143 | 30009 | 422 | 3027 | 334 | 3069-1 | 352 | 31021 | 135 |
| 27008 | 143 | 30009-F | 422 | 3028 | 334 | 3071 | 340 | 31022 | 135 |
| 28000 | 142 | 30010 | 422 | 303 | 433 | 3072 | 340 | 31023 | 135 |
| 28000-MA | 142 | 30010-F | 422 | 304 | 433 | 3073 | 342 | 31024 | 135 |
| 28001 | 142 | 30013 | 147 | 3042 | 340 | 3074 | 342 | 31025 | 135 |
| 28002 | 142 | 30014 | 147 | 3043 | 342 | 3075 | 342 | 31026 | 135 |
| 28003 | 142 | 30015 | 147 | 3044 | 342 | 3084 | 348 | 31027 | 135 |
| 28004 | 142 | 30016 | 147 | 3045 | 342 | 3085 | 348 | 31028 | 135 |
| 28005 | 142 | 30017 | 146 | 305 | 433 | 3086 | 348 | 31029 | 135 |
| 28006 | 142 | 30018 | 146 | 305.1 | 433 | 3092 | 348 | 31030 | 135 |
| 28007 | 142 | 30019 | 146 | 3050 | 332 | 31002 | 133 | 31031 | 135 |

| Ref. | Pg. | Ref. | Pg. | Ref. | Pg. | Ref. | Pg. | Ref. | Pg. |
|-------|-----|--------|-----|---------|-----|---------|-----|----------|-----|
| 31032 | 135 | 31064 | 133 | 32342 | 267 | 3314-FT | 296 | 3400-B | 292 |
| 31033 | 135 | 31069 | 133 | 3235 | 310 | 3314-P | 288 | 3401 | 302 |
| 31034 | 133 | 31070 | 133 | 3239-E | 312 | 3314-PT | 288 | 3403 | 300 |
| 31035 | 133 | 31071 | 135 | 3239-S | 312 | 3318-F | 296 | 3404 | 300 |
| 31036 | 133 | 3110 | 316 | 3241 | 310 | 3318-FT | 296 | 3411 | 302 |
| 31037 | 133 | 3114 | 306 | 3242 | 310 | 3318-P | 288 | 3413 | 302 |
| 31038 | 133 | 3128 | 306 | 3244 | 312 | 3318-PT | 288 | 3420-P | 286 |
| 31039 | 133 | 3142 | 306 | 32442 | 267 | 3320-F | 294 | 3420-PT | 286 |
| 31040 | 133 | 3156 | 306 | 3250 | 358 | 3320-FT | 294 | 3421 | 302 |
| 31041 | 133 | 3201 | 370 | 3250-F | 358 | 3320-P | 284 | 3444-PT | 288 |
| 31042 | 133 | 3201T | 370 | 3251 | 362 | 3320-PT | 284 | 3444-P | 288 |
| 31043 | 133 | 3202 | 370 | 3252 | 362 | 3324-F | 294 | 3452 | 300 |
| 31044 | 133 | 3202T | 370 | 3253 | 362 | 3324-FT | 294 | 3454 | 300 |
| 31045 | 133 | 3203 | 372 | 3254 | 362 | 3324-P | 286 | 3500 | 316 |
| 31046 | 133 | 3203T | 372 | 3255 | 358 | 3324-PT | 286 | 3504 | 248 |
| 31047 | 133 | 3204 | 372 | 3256 | 358 | 3338-F | 298 | 3504-TB | 248 |
| 31048 | 133 | 3204T | 372 | 3257 | 360 | 3338-FT | 298 | 3504-TB1 | 248 |
| 31049 | 133 | 32042 | 265 | 3259 | 360 | 3338-P | 290 | 3508 | 248 |
| 31050 | 133 | 3205 | 374 | 3260 | 360 | 3338-PT | 290 | 3508-TB | 248 |
| 31051 | 133 | 3205T | 374 | 3261 | 360 | 3340 | 282 | 3508-TB1 | 248 |
| 31052 | 133 | 3208 | 442 | 3300 | 316 | 3340-F | 292 | 3512 | 248 |
| 31053 | 133 | 3210 | 368 | 3308-PT | 284 | 3344-F | 296 | 3512-TB | 248 |
| 31054 | 133 | 3211 | 368 | 3308-FT | 292 | 3344-FT | 296 | 3512-TB1 | 248 |
| 31055 | 133 | 32142 | 265 | 3308-P | 284 | 3344-P | 286 | 3518 | 250 |
| 31056 | 133 | 3221 | 376 | 3310 | 316 | 3344-PT | 286 | 3518-TB | 250 |
| 31057 | 133 | 3222 | 376 | 3311 | 316 | 3360-F | 298 | 3518-TB1 | 250 |
| 31058 | 135 | 3223 | 376 | 3312-F | 294 | 3360-FT | 298 | 3519 | 244 |
| 31059 | 135 | 32242 | 265 | 3312-FT | 294 | 3360-P | 290 | 3524 | 250 |
| 31060 | 135 | 3231-E | 308 | 3312-P | 284 | 3360-PT | 290 | 3524-TB | 250 |
| 31062 | 135 | 3232-E | 308 | 3312-PT | 284 | 3363 | 282 | 3524-TB1 | 250 |
| 31063 | 133 | 3234-E | 308 | 3314-F | 296 | 3363-F | 292 | 3536 | 250 |



| Ref. | Pg. | Ref. | Pg. | Ref. | Pg. | Ref. | Pg. | Ref. | Pg. |
|-------------|------------|-------------|------------|-------------|---------------|-------------|---------------|-------------|------------|
| 3536-TB | 250 | 3668 | 258 | 3808 | 252 | 3904-T | 226 | 39145-T | 218 |
| 3536-TB1 | 250 | 3672 | 276 | 3808-TB | 252 | 3904-TB | 226 | 39146 | 218 |
| 3537 | 272 | 3704 | 248 | 3808-TB1 | 252 | 3904-TTB | 226 | 39146 -T | 218 |
| 3548 | 256 | 3704-TB | 248, 254 | 3812 | 252 | 3905 | 57, 205, 210 | 3915 | 205, 210 |
| 3554 | 272 | 3704-TB1 | 248 | 3812-TB | 252 | 39054 | 232 | 39157 | 220 |
| 3562 | 256 | 3708 | 248 | 3812-TB1 | 252 | 3907 | 205, 210 | 39157-T | 220 |
| 3568 | 256 | 3708-TB | 248 | 3818 | 254 | 39072 | 234 | 3916 | 206, 210 |
| 3572 | 274 | 3708-TB1 | 248 | 3818-TB1 | 254 | 3908 | 226 | 39168 | 220 |
| 3604 | 252 | 3712 | 248 | 3824 | 254 | 3908-T | 226 | 39168-T | 220 |
| 3604-TB | 252 | 3712-TB | 248 | 3824-TB | 254 | 3908-TB | 226 | 39169 | 220 |
| 3604-TB1 | 252 | 3712-TB1 | 248 | 3824-TB1 | 254 | 3908-TTB | 226 | 39169B | 318 |
| 3608 | 252 | 3718 | 250 | 3836 | 254 | 3908-TTB1 | 226 | 3917 | 206, 210 |
| 3608-TB | 252 | 3718-TB | 250 | 3836-TB | 254 | 3909 | 205, 210 | 3918 | 229 |
| 3608-TB1 | 252 | 3718-TB1 | 250 | 3836-TB1 | 254 | 3910 | 205, 210 | 3918-T | 229 |
| 3612 | 252 | 3719 | 272 | 3837 | 274 | 39103 | 82 | 3919 | 206, 210 |
| 3612-TB | 252 | 3724 | 250 | 3844 | 258 | 39104 | 82 | 3923 | 207, 210 |
| 3612-TB1 | 252 | 3724-TB | 250 | 3848 | 258 | 39105 | 82 | 3926 | 228 |
| 3618 | 254 | 3724-TB1 | 250 | 3854 | 274 | 39106 | 82 | 3926-T | 228 |
| 3618-TB | 254 | 3736 | 250 | 3862 | 258 | 3911 | 205, 210, 317 | 3926-TB | 228 |
| 3618-TB1 | 254 | 3736-TB | 250 | 3868 | 258 | 3912 | 228 | 3926-TB1 | 228 |
| 3624 | 254 | 3736-TB1 | 250 | 3872 | 276 | 3912-T | 228 | 3926-TTB | 228 |
| 3624-TB | 254 | 3737 | 272 | 3900 | 204, 210, 317 | 3912-TB | 228 | 3926-TTB1 | 228 |
| 3624-TB1 | 254 | 3744 | 256 | 3901 | 204, 210 | 3912-TTB | 228 | 3927 | 168, 170 |
| 3636 | 254 | 3748 | 256 | 39018 | 232 | 39120 | 317 | 3928 | 168, 176 |
| 3636-TB | 254 | 3754 | 272 | 3902 | 204, 317 | 39121 | 317 | 3934 | 353 |
| 3636-TB1 | 254 | 3762 | 256 | 3902-T | 226 | 39122 | 317 | 3942 | 230 |
| 3637 | 274 | 3768 | 256 | 3902-TTB | 226 | 39123 | 218 | 3942-T | 230 |
| 3644 | 258 | 3772 | 274 | 3902-TTB1 | 226 | 39123-T | 218 | 3944 | 353 |
| 3648 | 258 | 3804 | 252 | 3903 | 204, 210 | 39134 | 218 | 3950 | 168, 170 |
| 3654 | 274 | 3804-TB | 252 | 39036 | 232 | 39134-T | 218 | 3951 | 168, 170 |
| 3662 | 258 | 3804-TB1 | 252 | 3904 | 226 | 39145 | 218 | 3952 | 169, 172 |

| Ref. | Pg. | Ref. | Pg. | Ref. | Pg. | Ref. | Pg. | Ref. | Pg. |
|--------|---------------|----------|---------------|----------|-----|----------|-----|--------|-----|
| 3953 | 346 | 3968 | 182, 192, 193 | 4414G | 437 | 5023-B.1 | 418 | 6410 | 190 |
| 3954 | 346 | | 196, 197 | 4415G | 437 | 5024-B | 418 | 6501 | 190 |
| 3955 | 344 | 3969 | 182 | 4416G | 437 | 5024-B.1 | 418 | 6502 | 190 |
| 3956 | 344 | 3970 | 184, 192, 196 | 461 | 429 | 511 | 434 | 6503 | 190 |
| 3957 | 174, 191 | | 197 | 461-B | 428 | 514 | 434 | 6504 | 190 |
| 3957.1 | 191 | 3973 | 186 | 461-B.1 | 428 | 52403 | 436 | 6505 | 190 |
| 3957.2 | 191 | 3974 | 172 | 461.1 | 429 | 52453 | 436 | 6506 | 190 |
| 3957.3 | 191 | 3975 | 176 | 462 | 429 | 5500-B | 418 | 6507 | 190 |
| 3957.4 | 191 | 3977 | 169, 172 | 462-B | 429 | 5502-B | 418 | 6508 | 190 |
| 3957.5 | 191 | 3978 | 169, 178 | 463 | 429 | 5503-B | 418 | 6509 | 190 |
| 3957.7 | 191 | 3979 | 184 | 463-B | 429 | 6051 | 193 | 6510 | 190 |
| 3957.8 | 191 | 3980 | 194, 196 | 464 | 431 | 6052 | 193 | 6511 | 190 |
| 3957.9 | 191 | 3980P | 194, 196 | 464-B | 431 | 6053 | 193 | 6512 | 190 |
| 3958 | 174, 191 | 3981 | 207, 210 | 466 | 430 | 6054 | 193 | 6601 | 190 |
| 3958.1 | 191 | 3982 | 207, 210 | 466-B | 430 | 6201 | 192 | 6602 | 190 |
| 3958.2 | 191 | 3983 | 207, 210 | 466-B.1 | 430 | 6202 | 192 | 6603 | 190 |
| 3958.3 | 191 | 3984 | 208, 210 | 466.1 | 430 | 6203 | 192 | 6604 | 190 |
| 3958.4 | 191 | 402 | 428 | 472 | 433 | 6301 | 192 | 6605 | 190 |
| 3958.5 | 191 | 4402 | 435 | 472.1 | 433 | 6302 | 192 | 6606 | 190 |
| 3958.6 | 191 | 4402-N | 435 | 473 | 433 | 6303 | 192 | 6901 | 192 |
| 3959 | 174 | 4403 | 435 | 481 | 434 | 6304 | 192 | 6902 | 192 |
| 3960 | 168, 176, 190 | 4403-N | 435 | 481.1 | 434 | 6305 | 192 | 6903 | 192 |
| 3961 | 168, 190, 191 | 4403-N.1 | 435 | 490 | 434 | 6306 | 192 | 6904 | 192 |
| | 196, 197 | 4403.1 | 435 | 5001-B | 418 | 6401 | 190 | 6905 | 192 |
| 3962 | 169, 178, 190 | 4405 | 435 | 5002-B | 418 | 6402 | 190 | 71501A | 441 |
| | 196, 197 | 4405-N | 435 | 5002-B.1 | 418 | 6403 | 190 | 71502A | 441 |
| 3963 | 180, 193 | 4409G | 437 | 5003-B | 418 | 6404 | 190 | 71503A | 441 |
| 3964 | 186, 193, 196 | 4410G | 437 | 5010-B | 418 | 6406 | 190 | 71518A | 440 |
| | 197 | 4411G | 437 | 5010-B.1 | 418 | 6407 | 190 | 71528A | 440 |
| 3966 | 180 | 4412G | 437 | 5011-B | 418 | 6408 | 190 | 71529A | 440 |
| 3967 | 182, 192, 196 | 4413G | 437 | 5023-B | 418 | 6409 | 190 | 71538 | 440 |
| | 197 | | | | | | | | |



| Ref. | Pg. | Ref. | Pg. | Ref. | Pg. | Ref. | Pg. | Ref. | Pg. |
|---------|-----|---------|-----|-------|-----|-------------------|-----|----------|-------------|
| 71538A | 440 | 9/506 | 411 | 9223 | 417 | 97310 | 161 | RG-12 | 209,210,320 |
| 71544 | 440 | 9/703 | 410 | 9225 | 417 | 97311 | 161 | S-96000 | 163 |
| 71547 | 440 | 9/703-N | 410 | 9235 | 417 | 97320 | 161 | SPT18/36 | 321 |
| 71557 | 440 | 9/704 | 410 | 9237 | 417 | 97321 | 161 | SPTA-12 | 209,210,320 |
| 71557A | 440 | 9/704-N | 410 | 9238 | 417 | E3SBDC12-FVC2SP | 241 | SPTB-12 | 320 |
| 71560 | 440 | 9/705 | 411 | 9239 | 417 | E3SBDC26-FVS2SS | 241 | SPTC-4 | 209,210,321 |
| 71560A | 440 | 9/705-N | 411 | 9302 | 417 | E3SBDC12-FVC2SS | 241 | SPTD-12 | 321 |
| 71564 | 440 | 9/706 | 411 | 9303 | 417 | E3SBDCAC26-FVC120 | 243 | SPTD-18 | 321 |
| 71567 | 440 | 9/706-N | 411 | 9402 | 417 | E3SBAC08-FVC110 | 243 | T-3102 | 364 |
| 71577 | 440 | 9/803 | 412 | 9403 | 417 | I-39123 | 318 | T-3201 | 364 |
| 71587 | 440 | 9/804 | 412 | 96000 | 160 | I-39145 | 318 | T-3201T | 364 |
| 71596 | 440 | 9/805 | 412 | 96020 | 160 | I-39146 | 318 | T-3202 | 364 |
| 71628A | 441 | 9/806 | 412 | 96100 | 160 | I-39157 | 318 | T-3202T | 364 |
| 71629A | 441 | 900 | 434 | 96120 | 160 | I-39168 | 318 | T-3203 | 364 |
| 71717-B | 442 | 900.1 | 434 | 96121 | 160 | P-3308-P | 319 | T-3203T | 364 |
| 71727-B | 442 | 9104 | 416 | 96200 | 160 | P-3308-PT | 319 | T-3204 | 364 |
| 71729-B | 442 | 9110 | 416 | 96220 | 160 | P-3312-P | 319 | T-3204T | 364 |
| 71737-B | 442 | 9111 | 416 | 96300 | 160 | P-3312-PT | 319 | T-3205 | 364 |
| 71747-B | 442 | 9120 | 416 | 96320 | 160 | P-3320-P | 319 | T-3205T | 364 |
| 71757-B | 442 | 9121 | 416 | 97010 | 161 | P-3320-PT | 319 | T-3210 | 364 |
| 71760-B | 442 | 9123 | 416 | 97011 | 161 | P-3324-P | 319 | T-3211 | 364 |
| 71777-B | 442 | 9125 | 416 | 97020 | 161 | P-3324-PT | 319 | T-3221 | 364 |
| 71787-B | 442 | 9135 | 416 | 97021 | 161 | P-3344-P | 319 | T-3222 | 364 |
| 71817-B | 442 | 9137 | 416 | 97110 | 161 | P-3344-PT | 319 | T-3223 | 364 |
| 71827-B | 442 | 9138 | 416 | 97111 | 161 | PL-39123 | 319 | T-3251 | 364 |
| 71829-B | 442 | 9139 | 416 | 97120 | 161 | PL-39134 | 319 | T-3252 | 364 |
| 800 | 428 | 9204 | 417 | 97121 | 161 | PL-39145 | 319 | T-3253 | 364 |
| 801 | 428 | 9210 | 417 | 97210 | 161 | PL-39146 | 319 | T-3254 | 364 |
| 9/503 | 410 | 9211 | 417 | 97211 | 161 | PL-39157 | 319 | | |
| 9/504 | 410 | 9220 | 417 | 97220 | 161 | PL-39168 | 319 | | |
| 9/505 | 411 | 9221 | 417 | 97221 | 161 | RG-04 | 320 | | |

Oficinas centrales

Headquarters

| | | |
|----------------|--|--------------------------------------|
| Famatel | Avda. El Pla 11 Polígon Industrial El Pla 08185 Lliçà de Vall Barcelona | +34 938 634 640 brico@famatel.com |
|----------------|--|--------------------------------------|

Filiales internacionales

Commercial subsidiaries

| | | |
|-------------------|--|---|
| Famatel.fr | ZA des Murons 23, Rue Jacqueline Auriol 42160 Andrézieux-Bouthéon, France | +33 477 797 527 olivier.gonon@famatel.fr www.famatel.fr |
|-------------------|--|---|

| | | |
|-------------------|---|--|
| Famatel.uk | Unit 36 Buckingham Road Lynx Crescent Weston Super Mare BS24 9BG | +44 8455 281068 robert.pratt@famatel.co.uk www.famatel.co.uk |
|-------------------|---|--|

| | | |
|-------------------|---|---|
| Famatel.cz | Olomoucká 107 796 01 Prostejov Czech Republic | +420 739 201336 stiller@famatel.cz www.famatel.cz |
|-------------------|---|---|

| | | |
|-------------------|---|--|
| Famatel.pl | Ul. Willowa 5 58-260 Bielawa Poland | +48 601 460 307 grzegorz.kowcz@famatel.pl www.famatel.pl |
|-------------------|---|--|

| | | |
|-------------------|--|---|
| Famatel.bg | Boulevard "Tsarigradsko shose" 168, 4113 Plovdiv Bulgaria | +359 32 397777 famatel@famatel.bg www.famatelbulgaria.com |
|-------------------|--|---|

| | | |
|-------------|---|--|
| ROSI | Via Marabotto 180 29010 Castelnuovo Fogliani Alseno PC Italy | +39 0523 947166 info@rosi.it www.rosi.it |
|-------------|---|--|

| | | |
|--------------------|--|--|
| Famatel.usa | 9800 NW 100 Road, Suite 1 Medley, 33178 United States of America | +7542174841 info@famatelusa.com www.famatelusa.com |
|--------------------|--|--|

| | | |
|-------------------|---|--|
| Famatel.br | Rua Jacinto Pagliato 15 18051-620 Sorocaba São Paulo (Brasil) | +55 15 3326 5429 comercial01.bra@famatel.com www.famatelbr.com |
|-------------------|---|--|

| | | |
|-------------------|---|---|
| Famatel.tr | Orucreis Mahallesi Tekstilkent Caddesi 10-O, No: 111 Esenler/ Istanbul(Turkey) | +90 554 550 50 28 director.turkey@famatel.com www.famatel.com |
|-------------------|---|---|



Distribución internacional

International distribution



Estamos presentes en más de 80 países.

We are present in more than 80 countries.

Albania
Angola
Argel
Argentina
Australia
Austria
Azerbaijan
Belgium
Bolivia
Brasil
Bulgaria
Camerún
Chile
Colombia
Costa Rica
Croatia
Cuba
Cyprus
Czech Republic
Denmark
Dominican Republic

Egypt
El Salvador
Estonia
Finland
France
Georgia
Germany
Ghana
Great Britain
Greece
Hungary
Iceland
India
Indonesia
Iran
Ireland
Israel
Italy
Ivory Coast
Jordan
Kosovo

Kuwait
Latvia
Lebanon
Libya
Lithuania
Maldives
Malta
Mauritius
Morocco
Mozambique
Netherlands
New Zealand
Norway
Pakistan
Panama
Paraguay
Peru
Poland
Portugal
Republic of Benin
Romania

Russia
Saudi Arabia
Senegal
Singapore
Slovakia
South Afrika
Sri Lanka
Sultanate of Oman
Sweden
Switzerland
Syria
Togo
Tunisia
Turkey
Ukraine
United Arab Emirates
United Kingdom
United States of America
Uruguay
Venezuela
Yemen



Famatel®

famatel.com

Av. El Pla, 11. P.I. El Pla.
08185 Lliçà de Vall
Barcelona - Spain
T. + 34 938 634 640

Ref.258000076

